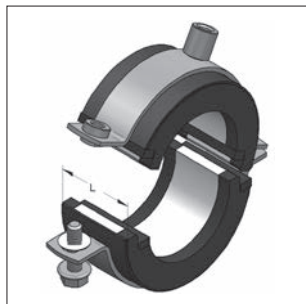


Kälteschelle Polar plus



Kälteschelle Polar plus
(Abb. mit RS Maxima PSM)

- Der Rohrschellenkörper befindet sich ausserhalb der Isolierschale
- Die Verbindungsflächen der Halbschalen werden mit einem synthetischen Kautschukpolster an den Stossstellen abgedichtet
- Bauseitiges Verkleben entfällt
- Montageeinheit lässt sich nach dem Schliessen wieder öffnen
- Hoher Wasserdampfdiffusionswiderstand und niedrige Wärmeleitfähigkeit
- Rohrschelle und Isolierschale sind miteinander verklebt und bilden eine Montageeinheit
- Stirnseitiger Kautschukabschluss
- Silikon- und Halogenfrei

Anwendungsbereich

Aussen-Ø-Rohr	Dämmdicke	Schalenlänge	
[mm]	[mm]	[mm]	
10,0 - 54,0	20	36	Thermisch entkoppelte Befestigung von Rohren in der Kälte-, Klima- und ggf. Trinkwassertechnik, für eine zuverlässige Tauwassererhöhung im Bereich der Rohrhalterung.
57,0 - 88,9	20	41	
108,0 - 114,3	20	51	
42,4 - 88,9	30	41	
108,0 - 160,0	30	51	
168,3 - 219,1	30	66	
108,0 - 160,0	40	51	
168,3 - 323,9	40	66	
355,6 - 457,0	40	86	

Material

Polyurethan-Hartschaum (PU)		Trägersystem:	Rohrschelle
Dichte:	145 kg/m ³	Material:	Stahl
Statische Belastung:	0,38 N/mm ² (nach AGI Q 03 nur 20 % der mittl. Nenndruckfestigkeit)	Materialtyp:	DD11 (Omnia MB), DD11 / S235JRG2 (Maxima PSM) S235JRG2 (Titan HD) S235JR (Rohrschelle Form A, Typ TGA)
Mittlere Nenndruckfestigkeit:	1,9 N/mm ²	Oberfläche:	galvanisch verzinkt
synthetischer Kautschuk:	$\mu \geq 7000$	Beschichtung:	Acrylat - Dispersion (Dampfbremse) $\mu \geq 36000$

Technische Daten

Brandverhalten: Baustoffklasse B2
(gemäss DIN 4102 D,E Euroklasse)

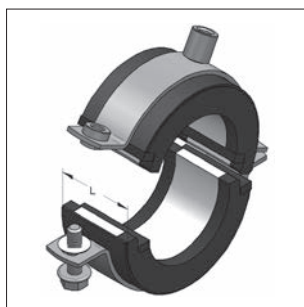
Temperaturbereich: - 50 °C bis + 105 °C

Wärmeleitfähigkeit nach DIN EN 12667

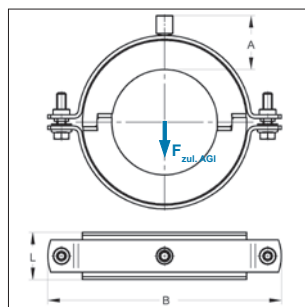
Wärmeleitfähigkeit: 0,031 W/mk



■ Kälteschelle Polar plus



Kälteschelle Polar plus
(Abb. mit RS Maxima PSM)



MEFA-Kälteschellen werden auf Kundenwunsch angefertigt und sind daher von Umtausch und Rücknahme ausgeschlossen.

Sonderanfertigungen auf Anfrage!

* Lieferzeit auf Anfrage

Dämmstärke 20 mm

Aussen-Ø Rohr			Rohrschellen- Typ	Anschluss	Abmessung		max. zul. Last $F_{zul,AGI}^{**}$ [kN]	Gewicht [kg/St]	VPE [St]	Artikel-Nr.
Stahl [mm]	Cu [mm]	Kunststoff [mm]			A [mm]	B [mm]				
	10*		Omnia MB	M8/M10	37	89	0,18	0,111	20	74620100
	12*		Omnia MB	M8/M10	37	89	0,18	0,111	20	74620120
	15		Omnia MB	M8/M10	37	89	0,18	0,111	20	74620150
17,2			Omnia MB	M8/M10	38	92	0,21	0,118	20	74620170
	18		Omnia MB	M8/M10	38	92	0,21	0,118	20	74620180
21,3			Omnia MB	M8/M10	37	92	0,25	0,118	20	74620210
	22		Omnia MB	M8/M10	37	92	0,26	0,118	20	74620220
26,9			Omnia MB	M8/M10	37	101	0,32	0,126	20	74620270
	28		Omnia MB	M8/M10	37	101	0,33	0,126	20	74620280
		32*	Omnia MB	M8/M10	40	113	0,38	0,142	20	74620320
33,7			Omnia MB	M8/M10	38	113	0,40	0,142	20	74620340
	35		Omnia MB	M8/M10	38	113	0,42	0,141	20	74620350
		40*	Omnia MB	M8/M10	40	117	0,48	0,153	20	74620400
42,4	42		Omnia MB	M8/M10	38	117	0,51	0,152	20	74620430
48,3			Omnia MB	M8/M10	39	124	0,58	0,164	20	74620480
		50*	Omnia MB	M8/M10	39	124	0,60	0,163	20	74620500
	54		Omnia MB	M8/M10	37	124	0,65	0,162	20	74620540
57,0			Omnia MB	M8/M10	40	136	0,79	0,241	20	74620570
60,3			Omnia MB	M8/M10	38	136	0,84	0,239	15	74620600
63,5	64		Omnia MB	M8/M10	39	143	0,89	0,250	15	74620640
		75*	Omnia MB	M8/M10	39	152	1,05	0,281	15	74620750
76,1			Omnia MB	M8/M10	38	152	1,06	0,284	15	74620760
88,9			Omnia MB	M8/M10	39	165	1,24	0,295	15	74620890
108,0			Maxima PSM	M10/M12	45	226	1,93	0,837	10	74621080
114,3			Maxima PSM	M10/M12	45	226	2,05	0,832	10	74621140

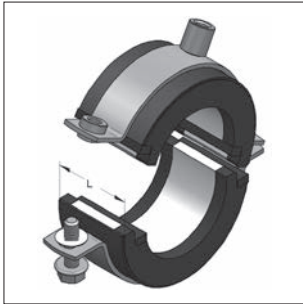
Dämmstärke 30 mm

42,4*			Omnia MB	M8/M10	48	136	0,59	0,249	20	74630430
48,3			Omnia MB	M8/M10	48	143	0,67	0,262	20	74630480
		50*	Omnia MB	M8/M10	51	152	0,70	0,281	20	74630500
	54*		Omnia MB	M8/M10	49	152	0,75	0,280	20	74630540
57,0*			Omnia MB	M8/M10	47	152	0,79	0,028	20	74630570
60,3			Omnia MB	M8/M10	49	158	0,84	0,298	15	74630600
63,5*	64*		Omnia MB	M8/M10	48	158	0,89	0,296	15	74630640
		75*	Omnia MB	M8/M10	49	175	1,05	0,326	15	74630750
76,1			Omnia MB	M8/M10	48	175	1,06	0,326	15	74630760
88,9			Omnia MB	M10/M12	59	206	1,24	0,459	15	74630890
108,0*			Maxima PSM	M10/M12	55	240	1,93	0,921	10	74631080
		110*	Maxima PSM	M10/M12	54	240	1,97	0,918	10	74631100
114,3			Maxima PSM	M10/M12	57	252	2,05	0,977	10	74631140
		125*	Maxima PSM	M10/M12	55	258	2,24	0,992	1	74631250
133,0*			Maxima PSM	M10/M12	55	265	2,38	1,028	1	74631330
139,7			Maxima PSM	M10/M12	55	272	2,50	1,055	1	74631400
159,0*			Maxima PSM	M10/M12	57	297	2,85	1,164	1	74631590
		160*	Maxima PSM	M10/M12	57	297	2,87	1,162	1	74631600
168,3			Maxima PSM	M10/M12	45	307	3,16	1,256	1	746316802
219,1			Titan HD	M16	45	358	5,23	2,382	1	746321902

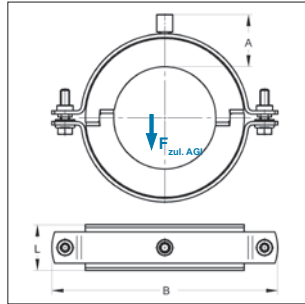
 Montageanleitung siehe Kapitel 16

** Tragwerte ohne AGI Anforderung können um das 5-fache erhöht werden (die max. zul. Last der Rohrschelle ist hierbei zu beachten, siehe Kapitel 1)

Kälteschelle Polar plus



Kälteschelle Polar plus
(Abb. mit RS Maxima PSM)



MEFA-Kälteschellen werden auf Kundenwunsch angefertigt und sind daher von Umtausch und Rücknahme ausgeschlossen.

Sonderanfertigungen auf Anfrage!

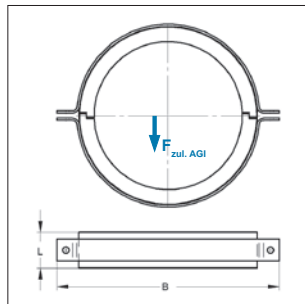
* Lieferzeit auf Anfrage

Dämmstärke 40 mm

Aussen-Ø Rohr			Rohrschellen-Typ	Anschluss	Abmessung		max. zul. Last $F_{zul, AGI}^{**}$ [kN]	Gewicht [kg/St]	VPE [St]	Artikel-Nr.
Stahl [mm]	Cu [mm]	Kunststoff [mm]			A [mm]	B [mm]				
108,0*			Maxima PSM	M10/M12	67	265	1,93	1,059	10	74641080
		110*	Maxima PSM	M10/M12	66	265	1,97	1,056	10	74641100
114,3			Maxima PSM	M10/M12	64	265	2,05	1,055	1	74641140
		125*	Maxima PSM	M10/M12	66	278	2,24	1,117	1	74641250
133,0*			Maxima PSM	M10/M12	66	287	2,38	1,153	1	74641330
139,7			Maxima PSM	M10/M12	67	297	2,50	1,198	1	74641400
159,0*			Maxima PSM	M10/M12	67	315	2,85	1,277	1	74641590
		160*	Maxima PSM	M10/M12	66	315	2,87	1,275	1	74641600
168,3*			Titan HD	M16	56	330	4,02	2,225	1	746416802
219,1			Titan HD	M16	55	380	5,23	2,603	1	746421903
273,0			Titan HD	M16	56	428	6,52	3,025	1	746427302
323,9			Titan HD	M16	56	486	7,73	3,413	1	746432404



Kälteschelle Polar plus
(Abb. mit RS Titan HD)



Dämmstärke 40 mm

Aussen-Ø Rohr	Rohrschellen-Typ	Ø Lochung Flansch [mm]	Anschluss	Abmessung		max. zul. Last $F_{zul, AGI}^{**}$ [kN]	Gewicht [kg/St]	VPE [St]	Artikel-Nr.
Stahl [mm]				L [mm]	B [mm]				
355,6*	Titan HD	17	-	86	560	9,91	5,000	1	74643560
406,4	Titan HD	17	-	86	610	11,32	5,516	1	74644060
457,0*	Titan HD	17	-	86	660	12,73	6,041	1	74644570

Montageanleitung siehe Kapitel 16

** Tragwerte ohne AGI Anforderung können um das 5-fache erhöht werden (die max. zul. Last der Rohrschelle ist hierbei zu beachten, siehe Kapitel 1)