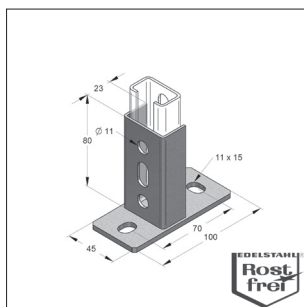
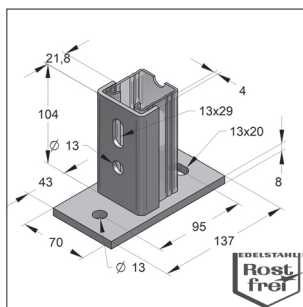


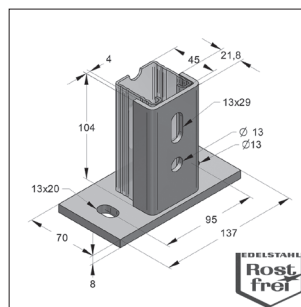
## Schienenhalter



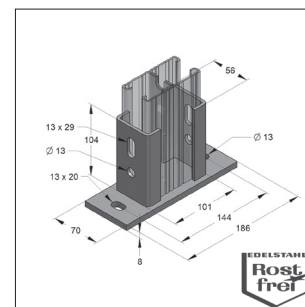
Halter 35 mit Grundplatte längs



Halter 45 mit Grundplatte längs



Halter 45 mit Grundplatte quer



Halter für Doppel-C-Profil 45/90

### Ausführung/Montage:

Schienentyp: C-Profil 35, 45  
 benötigtes Zubehör Halter 35: 2x Gewindeplatte 38x17  
 Sechskantschrauben M10x25  
 benötigtes Zubehör Halter 45: 2-Loch-Gewindeplatten M12  
 Sechskantschrauben M12x25

### Technische Daten:

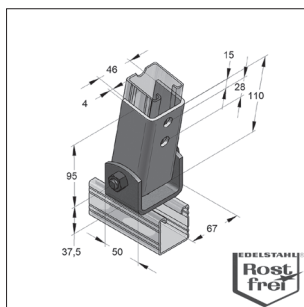
Material: Edelstahl  
 Materialtyp: V4A  
 V2A

### Hinweis:

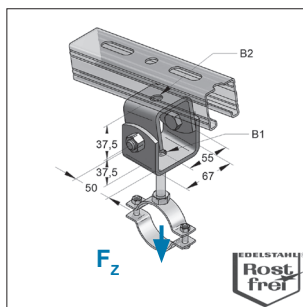
Lasten sind von der Verbindungstechnik abhängig (siehe Tabelle Seite 13/15)

Bezeichnung	Gewicht [kg/St]	VPE [St]	V4A	V2A
			Artikel-Nr.	Artikel-Nr.
<b>Halter C-Profil 35 längs</b>	0,238	1	9993300	-
<b>Halter C-Profil 45 längs</b>	0,826	1	048120101	048020101
<b>Halter C-Profil 45 quer</b>	0,826	1	048120401	048020401
<b>Halter C-Profil 45/90</b>	1,273	1	048120901	048020901

## Gelenkhalter



Gelenkhalter

Gelenkhalter mit  
Anschlusslochung

### Ausführung/Montage:

Befestigungsart: An schräglaufenden Dach- und Bodenkonstruktionen  
 Stufenlos fixierbar  
 Einsatzgebiet: Anbindung Rohrschellen, Anbindung Montageschienen

### Technische Daten:

Material: Edelstahl  
 Materialtyp: V4A  
 V2A

\* Lastangaben beziehen sich auf einzelnes Bauteil, nicht auf Verbindung

Bezeichnung	Für Gewindestangen B1 / B2	B1 [mm]	B2 [mm]	max. zul. Last* F <sub>z</sub> [kN]	Gewicht [kg/St]	VPE [St]	V4A	V2A
							Artikel-Nr.	Artikel-Nr.
<b>Gelenkhalter</b>	-	-	-	-	0,856	1	0481206	0480206
<b>Gelenkhalter mit Anschlusslochung</b>	<b>M8-M12 / M8-M12</b>	13	13	10	0,671	1	0481207	0480207
<b>Gelenkhalter mit Anschlusslochung</b>	<b>M16 / M16</b>	17	17	10	0,663	1	0481208	0480208