

LÜFTUNGS SYSTEME

*Lüftungsschellen, Dämmelemente,
Kanalhalter, Konsolensets und Zubehör*



MEFA-Montagesysteme für Lüftung



DN 71 - 630

Lüftungsschellen Doppio
Seite 8/2



DN 71 - 1250

Lüftungsschellen
Seite 8/3



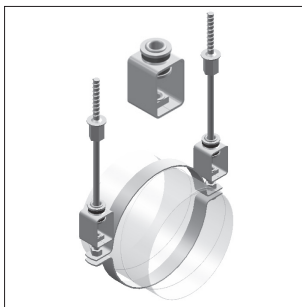
DN 80 - 1000

Lüftungsschellen LGK / LGM
Seite 8/5



DN 71 - 1250

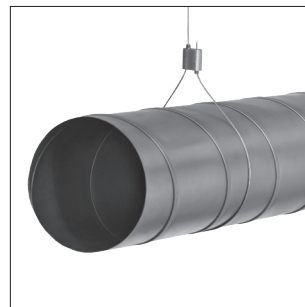
Lüftungsschellen
Seite 8/6



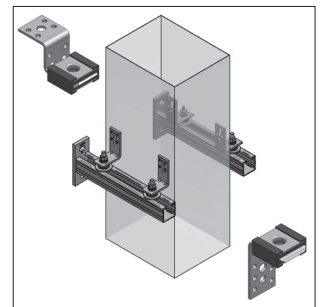
Dämmelement DHL
Seite 8/8



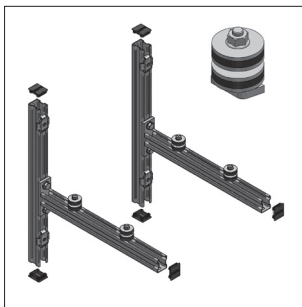
Spiralrohrhänger
Seite 8/8



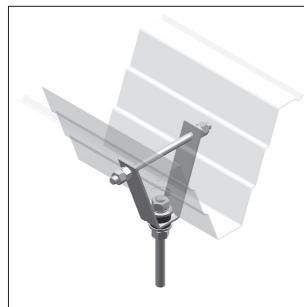
Seilsystem L-Fix
Seite 8/9



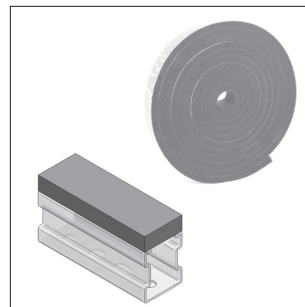
Kanalhalter
Seite 8/13



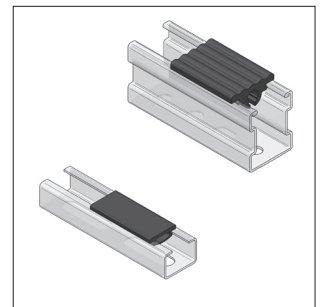
Konsolenset, Dämmelement
Seite 8/15



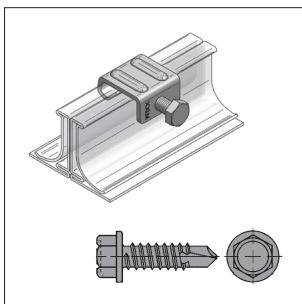
Trapezblechhänger
Seite 8/16



Dämmauflagen
Seite 8/16



Kanalschienengummi
Seite 8/17



Kanalklammer, Bohrschrauben
Seite 8/18



Kanaldichtband, Kaltschrumpfband
Seite 8/19



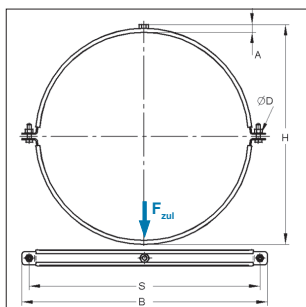
Kanaldichtpaste
Seite 8/19

ⓘ Anzugsmomente der Verschlusschrauben bei Rohrschellen siehe Kapitel 16

■ Lüftungsrohrschelle Doppio schallgedämmt



Doppio Lüftungsrohrschelle



Ausführung/Montage:

Verschluss:	- mit Rastverschluss bis DN 200 - ohne Rastverschluss ab DN 224
Bauart:	zweiteilig
Nennweite [DN]:	71 bis 630
Anschluss:	Stufengewinde M8/M10, ohne Anschluss
Schallschutz:	nach DIN 4109
*Hinweis:	Nicht geprüft nach RAL

Technische Daten:

Material:	Stahl
Materialtyp:	S235JR
Oberfläche:	galvanisch verzinkt
Schalldämmeinlage:	Gummi TPE
Temperaturbeständigkeit:	- 35 °C bis + 100 °C
Dämmstärke:	4,5 mm

Anschluss: Stufengewinde M8/M10

Anschluss: Stufengewinde M8/M10				mit Schalldämmeinlage					Gummi
Abmessung	Material	Verschluss-Schrauben	max zul. Last F_{zul} [kN]	H	A	B	Gewicht	VPE	Artikel-Nr.
[DN]	[mm]			[mm]	[mm]	[mm]	[kg/St]	[St]	
71	20x1,5	M6	0,61	104	24	107	0,128	50	0449071
80	20x1,5	M6	0,61	113	24	116	0,014	50	0449080
90	20x1,5	M6	0,61	123	24	126	0,149	50	0449090
100	20x1,5	M6	0,61	134	24	136	0,160	50	0449100
112	20x1,5	M6	0,61	146	24	148	0,173	50	0449112
125	20x1,5	M6	0,61	159	24	161	0,187	50	0449125
140	20x1,5	M6	0,61	174	24	176	0,203	25	0449140
150	20x1,5	M6	0,61	184	24	186	0,218	25	0449150
160	20x1,5	M6	0,61	194	24	196	0,227	25	0449160
180	20x1,5	M6	0,61	214	24	216	0,247	25	0449180
200	20x1,5	M6	0,61	234	24	236	0,269	25	0449200
224	25x1,5	M8	1,32	258	24	272	0,392	10	0449224
250	25x1,5	M8	1,32	284	24	298	0,427	10	0449250
280	25x1,5	M8	1,32	314	24	328	0,466	10	0449280
300	25x1,5	M8	1,32	336	24	348	0,499	10	0449300
315	25x1,5	M8	1,32	351	24	363	0,520	10	0449315
355	25x1,5	M8	1,32	391	24	432	0,563	10	0449355
400	25x1,5	M8	1,32	436	24	477	0,631	10	0449400
450	25x1,5	M8	1,32	486	24	527	0,698	5	0449450
500	25x2,5	M8	1,97	538	26	578	1,102	1	0449500
560	25x2,5	M8	1,97	598	26	638	1,222	1	0449560
600	25x2,5	M8	1,97	638	26	678	1,300	1	0449600
630	25x2,5	M8	1,97	671	26	710	1,364	1	0449630

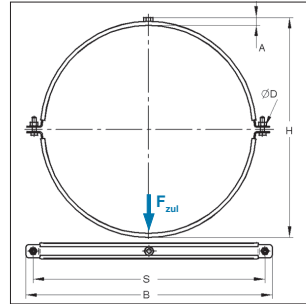
Ohne Anschluss, ohne Verschluss-Schrauben

Ohne Anschluss, ohne Verschluss-Schrauben				mit Schalldämmeinlage					Gummi
Abmessung	Material	Verschluss-Schrauben	max zul. Last F_{zul} [kN]	H	A	B	Gewicht	VPE	Artikel-Nr.
500*	25x2,5	für M8	1,97	522,5	-	578	1,045	1	04495000
560*	25x2,5	für M8	1,97	582,5	-	638	1,167	1	04495600
600*	25x2,5	für M8	1,97	622,5	-	678	1,246	1	04496000
630*	25x2,5	für M8	1,97	654,5	-	710	1,309	1	04496300

■ Lüftungsrohrschelle, schallgedämmt



Lüftungsrohrschelle,
schallgedämmt



Ausführung/Montage:

Verschluss:	Mutter / Verschluss-Schraube
Bauart:	zweiteilig
Nennweite [DN]:	71 bis 1250
Anschluss:	Gewinde M8, M10, ohne Anschluss
Schallschutz:	nach DIN 4109

Technische Daten:

Material:	Stahl
Materialtyp:	S235JR
Oberfläche:	galvanisch verzinkt
Schalldämmeinlage:	Gummi TPE
Temperaturbeständigkeit:	- 35 °C bis + 100 °C
Dämmstärke:	6 mm

Anschluss: Gewinde M8

Abmessung	Material	Verschluss-Schrauben	max zul. Last F_{zul} [kN]	H	A	B	S	Ø D	Gewicht	VPE	Artikel-Nr.
[DN]	[mm]			[mm]	[mm]	[mm]	[mm]	[mm]	[kg/St]	[St]	
71	20x2,0	M8	0,8	103	20	145	120	8,5	0,189	1	0430711
80	20x2,0	M8	0,8	112	20	154	129	8,5	0,202	1	0430801
90	20x2,0	M8	0,8	122	20	164	139	8,5	0,216	1	0430901
100	20x2,0	M8	0,8	133	20	175	150	8,5	0,231	1	0431001
112	20x2,0	M8	0,8	145	20	187	162	8,5	0,248	1	0431121
125	20x2,0	M8	0,8	158	20	200	175	8,5	0,266	1	0431251
140	20x2,0	M8	0,8	173	20	215	190	8,5	0,287	1	0431401
150	20x2,0	M8	0,8	183	20	225	200	8,5	0,301	1	0431501
160	20x2,0	M8	0,8	193	20	235	210	8,5	0,315	1	0431601
180	20x2,5	M8	1,5	213	20	255	230	8,5	0,414	1	0431801
200	20x2,5	M8	1,5	233	20	275	250	8,5	0,449	1	0432001
224	20x2,5	M8	1,5	257	20	299	274	8,5	0,491	1	0432241
250	20x2,5	M8	1,5	283	20	325	300	8,5	0,620	1	0432501
280	25x2,5	M8	2,0	315	21	356	331	8,5	0,682	1	0432801
300	25x2,5	M8	2,0	337	21	378	353	8,5	0,727	1	0433001
315	25x2,5	M8	2,0	352	21	393	368	8,5	0,772	1	0433151
355	25x2,5	M8	2,0	392	21	433	408	8,5	0,840	1	0433551
400	25x2,5	M8	2,0	437	21	478	453	8,5	0,949	1	0434001
450	25x2,5	M8	2,0	487	21	528	503	8,5	1,035	1	0434501
500	25x2,5	M8	2,0	537	21	578	553	8,5	1,138	1	0435001
560	25x2,5	M8	2,0	597	21	638	613	8,5	1,262	1	0435601

Lüftungsrohrschelle, schallgedämmt

Anschluss: Gewinde M10				mit Schalldämmeinlage							Gummi
Abmessung	Material	Verschluss-Schrauben	max zul. Last F _{zul} [kN]	H [mm]	A [mm]	B [mm]	S [mm]	Ø D [mm]	Gewicht [kg/St]	VPE [St]	Artikel-Nr.
71	20x2,0	M8	0,8	105	22	145	120	8,5	0,189	1	0430712
80	20x2,0	M8	0,8	114	22	154	129	8,5	0,202	1	0430802
90	20x2,0	M8	0,8	124	22	164	139	8,5	0,216	1	0430902
100	20x2,0	M8	0,8	135	22	175	150	8,5	0,231	1	0431002
112	20x2,0	M8	0,8	147	22	187	162	8,5	0,248	1	0431122
125	20x2,0	M8	0,8	160	22	200	175	8,5	0,266	1	0431252
140	20x2,0	M8	0,8	175	22	215	190	8,5	0,287	1	0431402
150	20x2,0	M8	0,8	185	22	225	200	8,5	0,301	1	0431502
160	20x2,0	M8	0,8	200	22	235	210	8,5	0,315	1	0431602
180	20x2,5	M8	1,5	215	22	255	230	8,5	0,414	1	0431802
200	20x2,5	M8	1,5	235	22	275	250	8,5	0,449	1	0432002
224	20x2,5	M8	1,5	259	22	299	274	8,5	0,491	1	0432242
250	20x2,5	M8	1,5	285	22	325	300	8,5	0,620	1	0432502
280	25x2,5	M8	2,0	317	23	356	331	8,5	0,682	1	0432802
300	25x2,5	M8	2,0	332	23	378	353	8,5	0,727	1	0433002
315	25x2,5	M8	2,0	354	23	393	368	8,5	0,758	1	0433152
355	25x2,5	M8	2,0	394	23	433	408	8,5	0,840	1	0433552
400	25x2,5	M8	2,0	439	23	478	453	8,5	0,932	1	0434002
450	25x2,5	M8	2,0	489	23	528	503	8,5	1,035	1	0434502
500	25x2,5	M8	2,0	539	23	578	553	8,5	1,138	1	0435002
560	25x2,5	M8	2,0	599	23	638	613	8,5	1,262	1	0435602
Ohne Anschluss, ohne Verschluss-Schrauben				mit Schalldämmeinlage							Gummi
224	20x2,5	für M8	1,5	245	-	299	274	8,5	0,440	1	0432240
250	20x2,5	für M8	1,5	271	-	325	300	8,5	0,560	1	0432500
280	25x2,5	für M8	2,0	303	-	356	331	8,5	0,622	1	0432800
300	25x2,5	für M8	2,0	325	-	378	353	8,5	0,667	1	0433000
315	25x2,5	für M8	2,0	340	-	393	368	8,5	0,698	1	0433150
355	25x2,5	für M8	2,0	380	-	433	408	8,5	0,780	1	0433550
400	25x2,5	für M8	2,0	425	-	478	453	8,5	0,872	1	0434000
450	25x2,5	für M8	2,0	475	-	528	503	8,5	0,975	1	0434500
500	25x2,5	für M8	2,0	525	-	578	553	8,5	1,078	1	0435000
560	25x2,5	für M8	2,0	585	-	638	613	8,5	1,202	1	0435600
600	25x2,5	für M8	2,0	625	-	678	653	8,5	1,255	1	0436000
630	25x3,0	für M10	2,0	657	-	711	686	10,5	1,552	1	0436300
710	25x3,0	für M10	2,0	737	-	791	766	10,5	1,755	1	0437100
800	25x3,0	für M10	2,0	828	-	882	857	10,5	1,965	1	0438000
900	30x3,0	für M10	2,0	928	-	982	957	10,5	2,673	1	0439000
1000	30x3,0	für M10	2,0	1030	-	1084	1059	10,5	2,961	1	0440000
1120	30x3,0	für M10	2,0	1150	-	1204	1179	10,5	3,392	1	0441200
1250	30x3,0	für M10	2,0	1280	-	1334	1309	10,5	3,776	1	0442500

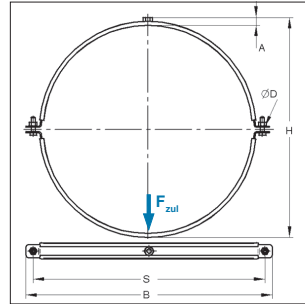
■ Lüftungsrohrschelle LGK und LGM schallgedämmt



≤ DIN 450



≥ DIN 450



Ausführung/Montage:

Verschluss: Verbindungsschraube M8 m. Gegenmutter
6-Kant Kreuzschlitz und Schraubensicherung

Bauart: zweiteilig

Nennweite [DN]: 80 bis 1000

Anschluss: LGK mit Stufengewinde M8/M10+ 1/2", LGM mit 3/4"

Schallschutz: bis 18 dB(A)

*Hinweis: Nicht geprüft nach RAL

Technische Daten:

Material: DD11 -DIN EN 10111

Materialtyp: S235JR

Oberfläche: promat verzinkt

Schalldämmeinlage: EPDM, 45 Shore

Temperaturbeständigkeit: - 40 °C bis + 120 °C

Dämmstärke: 4,5 – 6,0 mm

Anschluss: Stufengewinde M8 / M10 + 1/2"

mit Schalldämmeinlage

Abmessung	Material	Verschluss-Schrauben	max zul. Last F _{zul} [kN]	H [mm]	A [mm]	B [mm]	S [mm]	Gewicht [kg/St]	VPE [St]	Artikel-Nr.
80	30x2,0	M8	1,5	130	29	140	120	0,308	25	LGK80
100	30x2,0	M8	1,5	150	29	160	140	0,357	25	LGK100
125	30x2,0	M8	1,5	175	29	185	165	0,411	25	LGK125
140	30x2,0	M8	1,5	190	29	200	180	0,394	25	LGK140
150	30x2,0	M8	1,5	200	29	210	190	0,465	25	LGK150
160	30x2,0	M8	1,5	210	29	220	200	0,485	20	LGK160
180	30x2,0	M8	1,5	230	29	240	220	0,524	20	LGK180
200	30x2,0	M8	1,5	250	29	260	240	0,578	15	LGK200
224	30x2,0	M8	1,5	274	29	284	264	0,627	12	LGK224
250	30x2,0	M8	1,5	300	29	310	290	0,690	11	LGK250
280	30x2,0	M8	1,5	330	29	340	320	0,750	10	LGK280
300	30x2,0	M8	1,5	350	29	360	340	0,793	13	LGK300
315	30x2,0	M8	1,5	365	29	375	355	0,826	10	LGK315
355	30x2,0	M8	1,5	405	29	415	395	0,921	10	LGK355
400	30x2,0	M8	1,5	450	29	460	440	1,020	12	LGK400
450	30x2,0	M8	1,5	500	29	510	490	1,135	10	LGK450

Anschluss: Muffe 3/4"

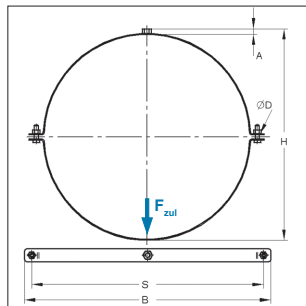
mit Schalldämmeinlage

500	35x4,0	M10	2,5	559	37	580	530	2,420	1	LGM500
560	35x4,0	M10	2,5	619	37	640	590	2,615	1	LGM560
600	35x4,0	M10	2,5	659	37	680	630	2,925	1	LGM600
630	35x4,0	M10	2,5	689	37	710	660	2,925	1	LGM630
710	35x4,0	M10	2,5	769	37	790	740	3,250	1	LGM710
800	35x4,0	M10	2,5	859	37	880	830	3,650	1	LGM800
900	35x4,0	M10	2,5	959	37	980	930	4,000	1	LGM900
1000	35x4,0	M10	2,5	1059	37	1080	1030	4,547	1	LGM1000

■ Lüftungsrohrschelle



Lüftungsrohrschelle



Ausführung/Montage:

Verschluss:	Mutter / Verschluss-Schraube
Bauart:	zweiteilig
Nennweite [DN]:	71 bis 1250
Anschluss:	Gewinde M8, M10, ohne Anschluss

Technische Daten:

Material:	Stahl
Materialtyp:	S235JR
Oberfläche:	galvanisch verzinkt

Anschluss: Gewinde M8

ohne Schalldämmeinlage

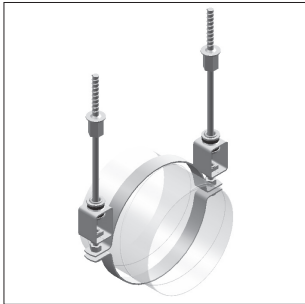
Abmessung	Material	Verschluss-Schrauben	max zul. Last F_{zul} [kN]	H [mm]	A [mm]	B [mm]	S [mm]	Ø D [mm]	Gewicht [kg/St]	VPE [St]	Artikel-Nr.
71	20x2,0	M8	1,5	91	14	133	108	8,5	0,151	1	0430721
80	20x2,0	M8	1,5	100	14	142	117	8,5	0,160	1	0430811
90	20x2,0	M8	1,5	110	14	152	127	8,5	0,170	1	0430911
100	20x2,0	M8	1,5	121	14	163	138	8,5	0,180	1	0431011
112	20x2,0	M8	1,5	133	14	175	150	8,5	0,192	1	0431131
125	20x2,0	M8	1,5	146	14	188	163	8,5	0,205	1	0431261
140	20x2,0	M8	1,5	161	14	203	178	8,5	0,220	1	0431411
150	20x2,0	M8	1,5	171	14	213	188	8,5	0,230	1	0431511
160	20x2,0	M8	1,5	181	14	223	198	8,5	0,240	1	0431611
180	20x2,5	M8	2,0	201	14	243	218	8,5	0,310	1	0431811
200	20x2,5	M8	2,0	221	14	263	238	8,5	0,334	1	0432011
224	20x2,5	M8	2,0	245	14	287	262	8,5	0,364	1	0432251
250	20x2,5	M8	2,0	271	14	313	288	8,5	0,396	1	0432511
280	25x2,5	M8	2,0	302	15	345	320	8,5	0,526	1	0432811
300	25x2,5	M8	2,0	324	15	367	342	8,5	0,560	1	0433011
315	25x2,5	M8	2,0	339	15	382	357	8,5	0,583	1	0433161
355	25x2,5	M8	2,0	379	15	422	397	8,5	0,662	1	0433561
400	25x2,5	M8	2,0	424	15	467	442	8,5	0,714	1	0434011
450	25x2,5	M8	2,0	474	15	517	492	8,5	0,791	1	0434511
500	25x2,5	M8	2,0	524	15	567	542	8,5	0,868	1	0435011
560	25x2,5	M8	2,0	584	15	627	602	8,5	0,961	1	0435611

Lüftungsrohrschelle

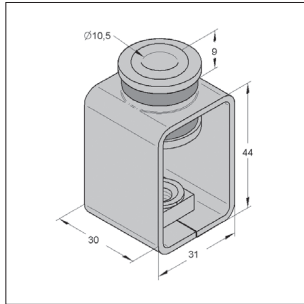
Anschluss: Gewinde M10											ohne Schalldämmeinlage
Abmessung	Material	Verschluss-Schrauben	max zul. Last F _{zul} [kN]	H [mm]	A [mm]	B [mm]	S [mm]	Ø D [mm]	Gewicht [kg/St]	VPE [St]	Artikel-Nr.
71	20x2,0	M8	1,5	93	16	133	108	8,5	0,151	1	0430722
80	20x2,0	M8	1,5	102	16	142	117	8,5	0,160	1	0430812
90	20x2,0	M8	1,5	112	16	152	127	8,5	0,170	1	0430912
100	20x2,0	M8	1,5	123	16	163	138	8,5	0,180	1	0431012
112	20x2,0	M8	1,5	135	16	175	150	8,5	0,192	1	0431132
125	20x2,0	M8	1,5	148	16	188	163	8,5	0,205	1	0431262
140	20x2,0	M8	1,5	163	16	203	178	8,5	0,220	1	0431412
150	20x2,0	M8	1,5	173	16	213	188	8,5	0,230	1	0431512
160	20x2,0	M8	1,5	183	16	223	198	8,5	0,240	1	0431612
180	20x2,5	M8	2,0	203	16	243	218	8,5	0,310	1	0431812
200	20x2,5	M8	2,0	223	16	263	238	8,5	0,334	1	0432012
224	20x2,5	M8	2,0	247	16	287	262	8,5	0,364	1	0432252
250	20x2,5	M8	2,0	273	16	313	288	8,5	0,396	1	0432512
280	25x2,5	M8	2,0	305	17	345	320	8,5	0,526	1	0432812
300	25x2,5	M8	2,0	327	17	367	342	8,5	0,560	1	0433012
315	25x2,5	M8	2,0	342	17	382	357	8,5	0,583	1	0433162
355	25x2,5	M8	2,0	382	17	422	397	8,5	0,645	1	0433562
400	25x2,5	M8	2,0	427	17	467	442	8,5	0,714	1	0434012
450	25x2,5	M8	2,0	477	17	517	492	8,5	0,791	1	0434512
500	25x2,5	M8	2,0	527	17	567	542	8,5	0,868	1	0435012
560	25x2,5	M8	2,0	587	17	627	602	8,5	0,961	1	0435612

Ohne Anschluss, ohne Verschluss-Schrauben											ohne Schalldämmeinlage
Abmessung	Material	Verschluss-Schrauben	max zul. Last F _{zul} [kN]	H [mm]	A [mm]	B [mm]	S [mm]	Ø D [mm]	Gewicht [kg/St]	VPE [St]	Artikel-Nr.
71	20x2,0	für M8	1,5	79	-	133	108	8,5	0,091	1	0430720
80	20x2,0	für M8	1,5	88	-	142	117	8,5	0,100	1	0430810
90	20x2,0	für M8	1,5	98	-	152	127	8,5	0,110	1	0430910
100	20x2,0	für M8	1,5	109	-	163	138	8,5	0,120	1	0431010
112	20x2,0	für M8	1,5	121	-	175	150	8,5	0,132	1	0431130
125	20x2,0	für M8	1,5	134	-	188	163	8,5	0,145	1	0431260
140	20x2,0	für M8	1,5	149	-	203	178	8,5	0,160	1	0431410
150	20x2,0	für M8	1,5	159	-	213	188	8,5	0,170	1	0431510
160	20x2,0	für M8	1,5	169	-	223	198	8,5	0,180	1	0431610
180	20x2,5	für M8	2,0	189	-	243	218	8,5	0,250	1	0431810
200	20x2,5	für M8	2,0	209	-	263	238	8,5	0,274	1	0432010
224	20x2,5	für M8	2,0	233	-	287	262	8,5	0,304	1	0432250
250	20x2,5	für M8	2,0	259	-	313	288	8,5	0,336	1	0432510
280	25x2,5	für M8	2,0	291	-	345	320	8,5	0,466	1	0432810
300	25x2,5	für M8	2,0	313	-	367	342	8,5	0,500	1	0433010
315	25x2,5	für M8	2,0	328	-	382	357	8,5	0,523	1	0433160
355	25x2,5	für M8	2,0	368	-	422	397	8,5	0,585	1	0433560
400	25x2,5	für M8	2,0	413	-	467	442	8,5	0,676	1	0434010
450	25x2,5	für M8	2,0	463	-	517	492	8,5	0,731	1	0434510
500	25x2,5	für M8	2,0	513	-	567	542	8,5	0,808	1	0435010
560	25x2,5	für M8	2,0	573	-	627	602	8,5	0,928	1	0435610
600	25x2,5	für M8	2,0	610	-	665	640	8,5	0,955	1	0436010
630	25x3,0	für M10	2,0	645	-	699	674	10,5	1,245	1	0436310
710	25x3,0	für M10	2,0	725	-	779	754	10,5	1,396	1	0437110
800	25x3,0	für M10	2,0	816	-	870	845	10,5	1,562	1	0438010
900	30x3,0	für M10	2,0	916	-	970	945	10,5	2,102	1	0439010
1000	30x3,0	für M10	2,0	1018	-	1072	1047	10,5	2,329	1	0440010
1120	30x3,0	für M10	2,0	1138	-	1192	1167	10,5	2,600	1	0441210
1250	30x3,0	für M10	2,0	1268	-	1292	1267	10,5	2,895	1	0442510

■ Dämmelement DHL



Lüftungsrohrschelle mit Dämmelement DHL



Dämmelement DHL



Ausführung/Montage:

Anschluss: Gewinde M8, M10
Schallschutz: nach DIN 4109

Technische Daten:

Material: Stahl
Materialtyp: S235JR
Oberfläche: galvanisch verzinkt

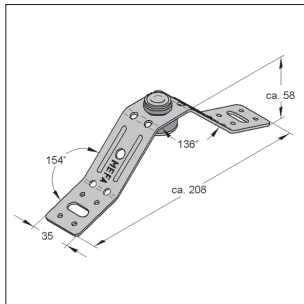
Schalldämmeinlage: Gummi SBR
Temperaturbeständigkeit: - 35 °C bis + 100 °C

Bezeichnung	Gewinde	max. zul. Last [kN]	Gewicht [kg/St]	VPE [St]	Artikel-Nr.
DHL Dämmelement	M8	1,0	0,090	50	0783301
DHL Dämmelement	M10	1,0	0,096	50	0783302

■ Spiralrohrabhänger, schallgedämmt



Spiralrohrabhänger mit Lüftungsrohr



Spiralrohrabhänger



Ausführung/Montage:

Anschluss: Gewinde M8, M10
Schallschutz: nach DIN 4109

Technische Daten:

Material: Stahl
Materialtyp: S235JR
Oberfläche: galvanisch verzinkt

Schalldämmeinlage: Gummi SBR
Temperaturbeständigkeit: - 35 °C bis + 100 °C

Bezeichnung	Material [mm]	max. zul. Last [kN]	Gewicht [kg/St]	VPE [St]	Artikel-Nr.
Spiralrohrabhänger	35 x 2,0	0,9	0,151	50	9998349

Seilsystem L-Fix Gewinde



Seilsystem L-Fix Gewinde
Set inkl. Drahtseil und Schloss

Ausführung/Montage:

zur Befestigung in Einschlagankern,
Gewindemuffen, Stex Gewindeplatten

Lieferumfang: Set inkl. Drahtseil
und Schloss

Hinweis: Belastungsangaben mit
Sicherheitsfaktor 5:1

* andere Drahtseillängen auf Anfrage

Technische Daten:

Material Drahtseil: Stahl
Oberfläche Drahtseil: galvanisch verzinkt
Material Schloss: Aluminium

Bezeichnung	Gewinde	Draht-Ø [mm]	Länge Gewinde [mm]	Länge* [m]	max. Zuglast [kN]	Gewicht [kg/St]	VPE [St]	Artikel-Nr.
L-Fix Gewinde	M8	2,5	40	3	0,82	0,121	10	05985782

Seilsystem L-Fix Schlaufe



Seilsystem L-Fix Schlaufe
Set inkl. Drahtseil und Schloss

Ausführung/Montage:

zum Umschlingen von Trägerkonstruktionen
aus Stahl, Holz, Beton

Lieferumfang: Set inkl. Drahtseil
und Schloss

Hinweis: Belastungsangaben mit
Sicherheitsfaktor 5:1

* andere Drahtseillängen auf Anfrage

Technische Daten:

Material Drahtseil: Stahl
Oberfläche Drahtseil: galvanisch verzinkt
Material Schloss: Aluminium

Bezeichnung	Draht-Ø [mm]	Länge* [m]	max. Zuglast [kN]	Gewicht [kg/St]	VPE [St]	Artikel-Nr.
L-Fix Schlaufe	1,5	3	0,32	0,041	10	05985770
L-Fix Schlaufe	2,5	3	0,82	0,092	10	05985774

Hinweis:

Seilsystem L-Fix nur für statische Belastungen.
Nicht für Hebevorrichtungen verwenden!

■ Seilsystem L-Fix Queranker



Seilsystem L-Fix Queranker
Set inkl. Drahtseil und Schloss

Ausführung/Montage:
zur Befestigung in Trapezblechen

Lieferumfang: Set inkl. Drahtseil
und Schloss

Hinweis: Belastungsangaben mit
Sicherheitsfaktor 5:1

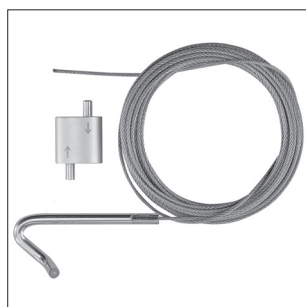
* andere Drahtseillängen auf Anfrage

Technische Daten:

Material Drahtseil: Stahl
Oberfläche Drahtseil: galvanisch verzinkt
Material Schloss: Aluminium

Bezeichnung	Draht-Ø	Länge*	max. Zuglast	Bohr-Ø	Gewicht	VPE	Artikel-Nr.
	[mm]	[m]	[kN]	[mm]	[kg/St]	[St]	
L-Fix Queranker	1,5	3	0,32	6	0,042	10	05985759
L-Fix Queranker	1,5	5	0,32	6	0,062	10	05985758

■ Seilsystem L-Fix Trapezblechhaken



Seilsystem L-Fix Trapezblechhaken
Set inkl. Drahtseil und Schloss

Ausführung/Montage:

Zum Einhängen seitlich in Trapezbleche. Durch den doppelt gebogenen Haken ist dieser im Trapezblech gegen Herausrutschen gesichert.

Lieferumfang: Set inkl. Drahtseil
Trapezblechhaken und Schloss

Hinweis: Belastungsangaben mit
Sicherheitsfaktor 5:1

* andere Drahtseillängen auf Anfrage

Technische Daten:

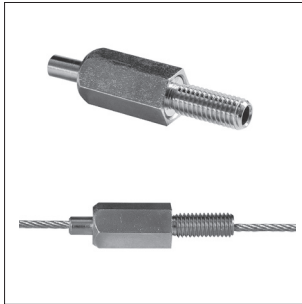
Material Drahtseil: Stahl
Oberfläche Drahtseil: galvanisch verzinkt
Material Schloss: Aluminium

Bezeichnung	Draht-Ø	Haken-Ø	Länge*	max. Zuglast	Gewicht	VPE	Artikel-Nr.
	[mm]	[mm]	[m]	[kN]	[kg/St]	[St]	
L-Fix Trapezblechhaken	2,5	5	3	0,82	0,088	10	05985784

Hinweis:

Seilsystem L-Fix nur für statische Belastungen.
Nicht für Hebevorrichtungen verwenden!

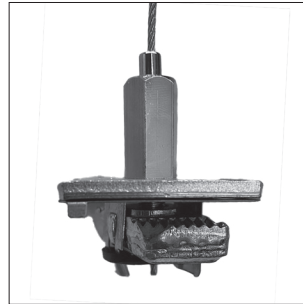
Seilsystem L-Fix Verbinder axial



Seilsystem L-Fix Verbinder
axial



mit Stex GP



Ausführung/Montage:

Stufenlos einstellbarer M8 Verbinder für Gewinde oder Durchgangslöcher wie z.B.: Montageschienen mit Stex GP, Gewinde- und Zahnplatten, Kanalhalter oder Geräteanschlüsse.

Technische Daten:

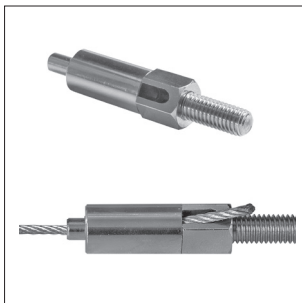
Material Drahtseil: Stahl
Oberfläche: galvanisch verzinkt

Ideal in Kombination mit L-Fix Gewinde ergibt dies eine „verstellbare Gewindestange“.

* nur bei 2,5 mm Seil / bei 1,5 mm Seil = 0,32kN

Bezeichnung	Draht-Ø	Gewinde	Länge Gewinde	max. Zuglast	Gewicht	VPE	Artikel-Nr.
	[mm]		[mm]	[kN]	[kg/St]	[St]	
L-Fix Verbinder axial	1,5 - 2,5	M8	20	0,82*	0,026	10	05985785

Seilsystem L-Fix Verbinder tangential



Seilsystem L-Fix Verbinder
tangential



mit Omnia MB



Ausführung/Montage:

zur Befestigung in Untergründen mit M8 Anschluss wie z.B. Einschlaganker M8, Rohrschellen mit Stufengewinde.

Technische Daten:

Material Drahtseil: Stahl
Oberfläche: galvanisch verzinkt

Im Vergleich zum Verbinder mit axialer Seilführung ermöglicht der Verbinder tangential auch dann eine variable Höhenverstellung, wenn das Seil nicht durch den Gewindeanschluss geführt werden kann.

* nur bei 2,5 mm Seil / bei 1,5 mm Seil = 0,32kN

Bezeichnung	Draht-Ø	Gewinde	Länge Gewinde	max. Zuglast	Gewicht	VPE	Artikel-Nr.
	[mm]		[mm]	[kN]	[kg/St]	[St]	
L-Fix Verbinder tangential	1,5 - 2,5	M8	20	0,82*	0,039	10	05985786

Hinweis:

Seilsystem L-Fix nur für statische Belastungen.
Nicht für Hebevorrichtungen verwenden!

■ Seilsystem L-Fix Schloss



Seilsystem L-Fix Schloss

Ausführung/Montage:

- schnelle werkzeuglose Abhängung,
- flexible, stufenlose Höhenverstellung,
- besonders vorteilhaft bei geneigten Decken

Hinweis: Belastungsangaben mit Sicherheitsfaktor 5:1

* kann auch für Seil-Ø 1,5 mm eingesetzt werden

Technische Daten:

Material Schloss: Aluminium

Bezeichnung	max. Zuglast [kN]	Gewicht [kg/St]	VPE [St]	Artikel-Nr.
L-Fix Schloss für Drahtseil-Ø 1,5 mm	0,32	0,008	50	05985762
L-Fix Schloss für Drahtseil-Ø 2,5 mm*	0,82	0,018	50	05985763

■ Seilsystem L-Fix Spule



Seilsystem L-Fix Spule

Ausführung/Montage:

zum Erstellen individueller Seillängen

Lieferumfang: Drahtseil 150 m

Hinweis: Belastungsangaben mit Sicherheitsfaktor 5:1

Technische Daten:

Material Drahtseil: Stahl

Oberfläche Drahtseil: galvanisch verzinkt

Bezeichnung	Draht-Ø [mm]	Länge [m]	max. Zuglast [kN]	Gewicht [kg/St]	VPE [St]	Artikel-Nr.
L-Fix Spule	1,5	150	0,32	1,520	1	05985764
L-Fix Spule	2,5	150	0,82	3,940	1	05985765

■ Seilsystem L-Fix Schneider



Seilsystem L-Fix Schneider

Ausführung/Montage:

zum leichten Trennen von Drahtseilen
aus Stahl verzinkt oder Edelstahl bis Ø 3 mm

- Kein Aufsplissen der Drahtseilenden beim Schneiden
- Geringer Kraftaufwand durch grosse Hebelwirkung
- Ergonomischer Griff und Öffnungsfeder für leichtes Arbeiten
- Verschlusslaken zum geschützten Transport

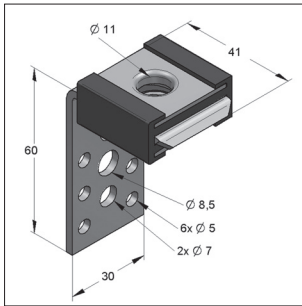
Technische Daten:

Material: Stahl

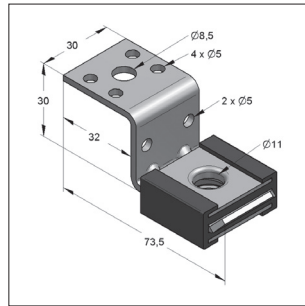
Oberfläche: Handgriff gummiert

Bezeichnung	Gewicht [kg/St]	VPE [St]	Artikel-Nr.
L-Fix Schneider	0,275	1	05985767

Kanalhalter, schallgedämmt



Kanalhalter L



Kanalhalter Z



Ausführung/Montage:

Einsatzgebiet: Für die Montage von Lüftungskanälen
 Anschluss: Anschluss für Durchsteckmontage M8 und M10
 Schallschutz: für DIN 4109

Technische Daten:

Material: Stahl
 Materialtyp: DC01
 Oberfläche: galvanisch verzinkt
 Schalldämmeinlage: Gummi EPDM
 Temperaturbeständigkeit: - 35 °C bis + 100 °C

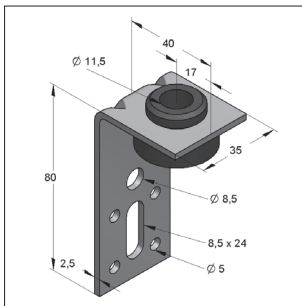
L-Kanalhalter

Bezeichnung	Länge [mm]	Höhe [mm]	Dämmelement	Material [mm]	max. zul. Last [kN]	Gewicht [kg/St]	VPE [St]	Artikel-Nr.
Kanalhalter L	41,0	60,0	gesteckt	30 x 2,5	0,7	0,080	50	05900200

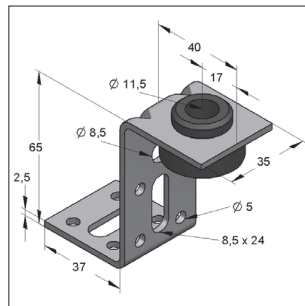
Z-Kanalhalter

Kanalhalter Z	73,5	30,0	gesteckt	30 x 2,5	0,7	0,082	50	05900280
---------------	------	------	----------	----------	-----	-------	----	----------

Kanalhalter gesteckt, schallgedämmt



Kanalhalter SD-LL 80



Kanalhalter SD-ZL



Ausführung/Montage:

Einsatzgebiet: Zur Montage von Lüftungskanälen
 Anschluss: Gewindestange M8, M10
 Schallschutz: nach DIN 4109

Technische Daten:

Material: Stahl
 Materialtyp: S235JR
 Oberfläche: galvanisch verzinkt
 Schalldämmeinlage: Gummi SBR
 Temperaturbeständigkeit: - 35 °C bis + 100 °C

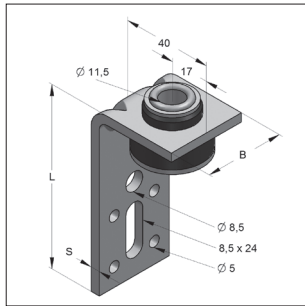
L-Kanalhalter

Bezeichnung	Länge [mm]	Material [mm]	max. zul. Last [kN]	Gewicht [kg/St]	VPE [St]	Artikel-Nr.
SD-LL	80	35 x 2,5	0,3	0,085	50	0590022

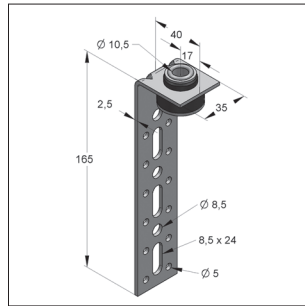
Z-Kanalhalter

SD-ZL	65	35 x 2,5	0,3	0,094	50	0590027
-------	----	----------	-----	-------	----	---------

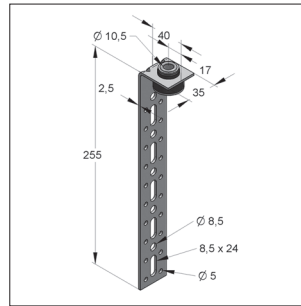
Kanalhalter genietet, schallgedämmt



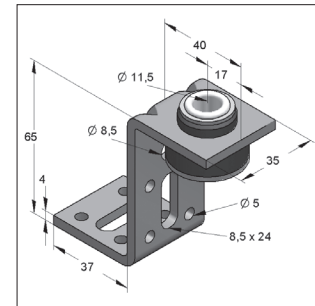
Kanalhalter SD-LSN 80



Kanalhalter SD-LLN 165



Kanalhalter SD-LLN 255



Z-Kanalhalter

Ausführung/Montage:

Einsatzgebiet: Zur Montage von Lüftungskanälen
Anschluss: Gewindestange M8, M10
Schallschutz: nach DIN 4109

Technische Daten:

Material: Stahl
Materialtyp: S235JR
Oberfläche: galvanisch verzinkt



Schalldämmeinlage: Gummi SBR
Temperaturbeständigkeit: - 35 °C bis + 100 °C

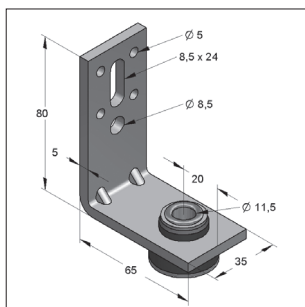
L-Kanalhalter

Bezeichnung	Länge L [mm]	Dämm- element	Material B x S [mm]	max. zul. Last [kN]	Gewicht [kg/St]	VPE [St]	Artikel-Nr.
SD-LSN	80	genietet	35 x 4,0	1,8	0,135	50	0590011
SD-LLN	165	genietet	35 x 2,5	0,9	0,135	50	9998373
SD-LLN	255	genietet	35 x 2,5	0,9	0,188	50	9998372

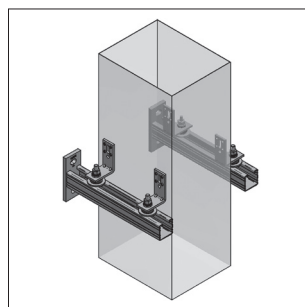
Z-Kanalhalter

SD-ZSN	65	genietet	35 x 4,0	1,8	0,133	50	9998370
--------	----	----------	----------	-----	-------	----	---------

Kanalhalter für Steigkanäle



L-Kanalhalter
für Steigleitungen



Lüftungskanal mit
Kanalhalter



Hinweis:

Der Kanalhalter Typ SD-LSK ist speziell für Steigkanäle geeignet. Bei der Verwendung von vier Stück je Befestigungsebene kann eine max. Last von 3,2 kN abgetragen werden.

Ausführung/Montage:

Einsatzgebiet: Zur Montage von Lüftungskanälen
Anschluss: Gewindestange M8, M10
Schallschutz: nach DIN 4109

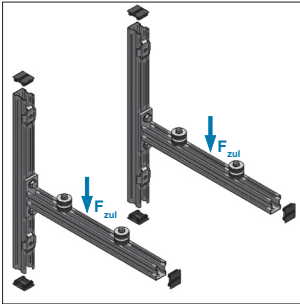
Technische Daten:

Material: Stahl
Materialtyp: S235JR
Oberfläche: galvanisch verzinkt

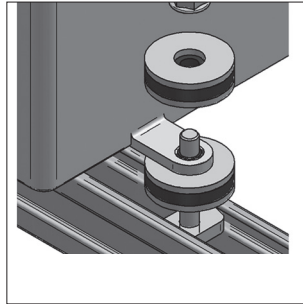
Schalldämmeinlage: Gummi SBR
Temperaturbeständigkeit: - 35 °C bis + 100 °C

Bezeichnung	Länge L [mm]	Dämm- element	Material B x S [mm]	max. zul. Last [kN]	Gewicht [kg/St]	VPE [St]	Artikel-Nr.
SD-LSK	80	genietet	35 x 5,0	0,8	0,169	50	9998376

Konsolenset, schallgedämmt



Konsolenset schallgedämmt



Dämmelement eingebaut



Ausführung/Montage:

Einsatzgebiet: Zur Befestigung von Klima- und Lüftungsgeräten.
Schallschutz: nach DIN 4109

Lieferumfang:

Stex Konsolen 35/42/1,5 2 St
Dämmelemente** 4 St
Schienenabschn. je 525 mm Profil 35/42 2 St
Profilhalter 4 St
Schutzkappen 35/42 6 St
Gewindeplatten 4 St
Unterlegscheiben DIN EN ISO 7089 4 St
Sechskantschrauben DIN EN ISO 4017 4 St

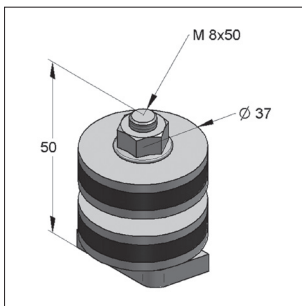
Technische Daten:

Material: Stahl
Materialtyp: S235JR
Oberfläche: galvanisch verzinkt
Schalldämmeinlage: Gummi SBR
Temperaturbeständigkeit: - 35 °C bis + 100 °C

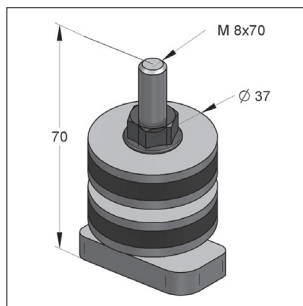
Hinweis: * maximal zulässige Last pro Kragarm. Abweichende Lastfälle siehe Kapitel 2/6
** Konsolenset ohne Dämmelemente auf Anfrage verfügbar.

Bezeichnung	Länge [mm]	max. zul. Last* F _{zul} [kN]	max. zul. Gesamtlast [kN]	Stex	Gewicht [kg/Set]	VPE [Set]	Artikel-Nr.
Konsolenset 1	450	1,39	2,78	35/42	4,76	1	0813500450
Konsolenset 2	525	1,19	2,38	35/42	5,00	1	0813500526
Konsolenset 3	600	1,04	2,08	35/42	5,25	1	0813500600

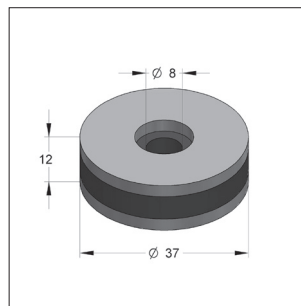
Dämmelement



Dämmelement 35



Dämmelement 45



Dämmelement einzeln



Ausführung/Montage:

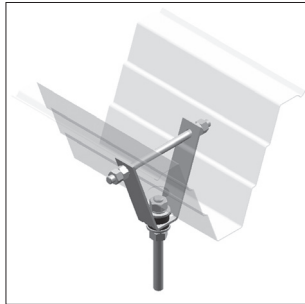
Einsatzgebiet: Dämmelement für die direkte Montage auf Konsolen und Montageschienen C-Profil für die schallentkoppelte Befestigung
Druckbelastung: 1,3 kN (bei 1 mm Verformung)
Schallschutz: nach DIN 4109

Technische Daten:

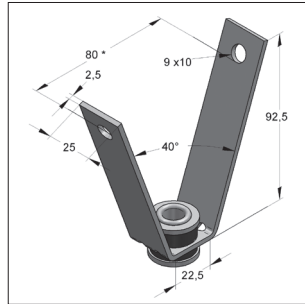
Material: Stahl
Materialtyp: S235JR
Oberfläche: galvanisch verzinkt
Schalldämmeinlage: Gummi SBR
Shore-Härte (DIN 53505) 60 ± 5° Shore
Temperaturbeständigkeit: - 35 °C bis + 100 °C

Bezeichnung	für C-Profil	Hammerkopf	Gewicht [kg/St]	VPE [St]	Artikel-Nr.
Dämmelement 35	35/21, STEX 35	M8x50 - 38x17	0,152	1	0783395
Dämmelement 45	45/26, 45/45, 45/60, 45/75	M8x70 - 40x22	0,169	1	0783396
Dämmelement, einzeln			0,052	1	07833908

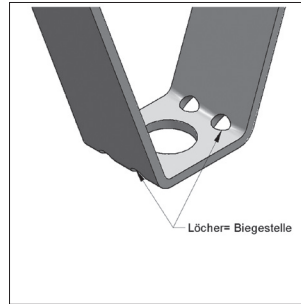
Trapezblechhänger, schallgedämmt



Trapezblechhänger
(Montagebeispiel)



Trapezblechhänger,
schallgedämmt



kann aufgebogen werden
bis ca. 120 mm



Ausführung/Montage:

Anschluss: Gewinde M8, M10
Schallschutz: nach DIN 4109

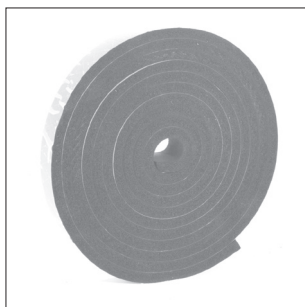
Technische Daten:

Material: Stahl
Materialtyp: S235JR/DD11
Oberfläche: galvanisch verzinkt
Schalldämmeinlage: Gummi SBR
Temperaturbeständigkeit: - 35 °C bis + 100 °C
Dämmstärke: 6 mm

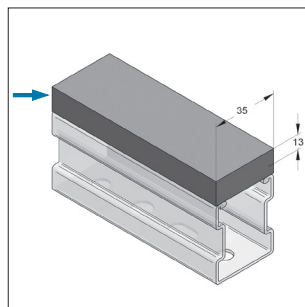
Hinweis: Trapezblechhänger ohne Schalldämmung siehe Kapitel 5.

Bezeichnung	Material	max. zul. Last	Gewicht	VPE	Artikel-Nr.
	[mm]	[kN]	[kg/St]	[St]	
Trapezblechhänger LL A	25 x 2,5	0,8	0,123	100	0783840

Dämmauflage LK, selbstklebend



Dämmauflage LK



seitliches Anisolieren



Ausführung/Montage:

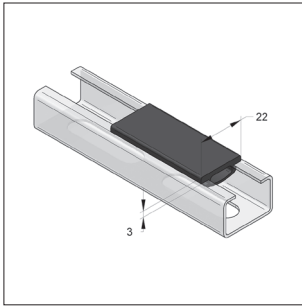
Einsatzgebiet: zum seitlichen Anisolieren von Kältekautschuk unter Kanälen
Schalldämmung von Abhängungen für Lüftungskanäle
Schallschutz: nach DIN 4109
Baustoffklasse nach DIN 4102: B2
ÖNORM 8 3800/T1: B1

Technische Daten:

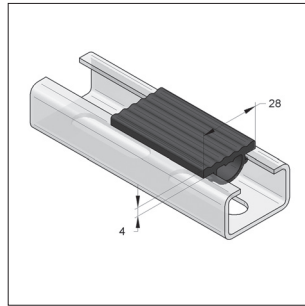
Material: geschlossenzelliger, synthetischer Kautschuk
Temperaturbeständigkeit: - 40 °C bis + 105 °C
Dämmstärke: 13 mm
Wärmeleitfähigkeit nach DIN 52613: 0,040 W/mk

Bezeichnung	Länge	Abmessung	VPE	Artikel-Nr.
	[m]	Breite x Stärke [mm]	[Rolle]	
Dämmauflage LK	7	25 x 13	1	7250025
Dämmauflage LK	7	35 x 13	1	7250035
Dämmauflage LK	7	45 x 13	1	7250045

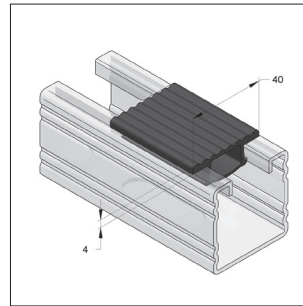
Kanalschienengummi KG



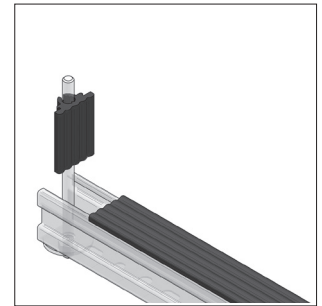
Kanalschienengummi 27/18



Kanalschienengummi 35



Kanalschienengummi 45



Anschluss für Gewindestangen

Ausführung/Montage:

Schallschutz: nach DIN 4109

Technische Daten:

Material

Gummi TPE

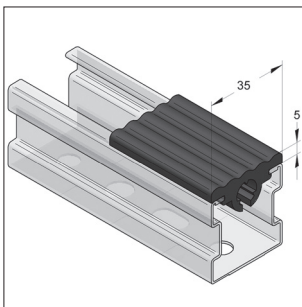
Temperaturbeständigkeit:

- 35 °C bis + 100 °C

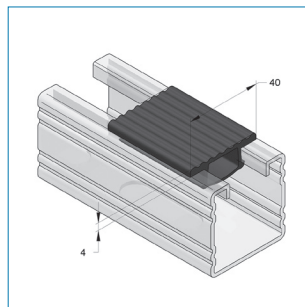


Bezeichnung	Länge [m]	Anschluß für Gewindestangen	Schienenzuordnung	Gewicht [kg/m]	VPE [m]	Artikel-Nr.
Kanalschienengummi KG 27/18	20	M8	27/18	0,099	20	710001901
Kanalschienengummi KG 35	20	M8	35/21	0,165	20	710003502
Kanalschienengummi KG 45	10	M10	45er System	0,295	10	710004502
Kanalschienengummi 35, Rolle	20	M8	Stex 35 System	0,302	20	1272019

Kanalschienengummi - Abschnitt



Kanalschienengummi 35



Kanalschienengummi 45



Ausführung/Montage:

Schall-, Schutz- und Isolationsschutz zwischen Schiene und zu tragendem Teil (z. B. Lüftungskanälen).

Aufsteckprofil zur schnellen Montage.

Passend für Stex-Montageschienen.

Passend für Gewindestangen M8 und M10.

Technische Daten:

Material:

Gummi TPE

Materialfarbe:

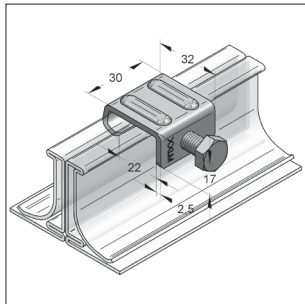
Schwarz

Temperaturbeständigkeit:

- 35 °C bis + 100 °C

Bezeichnung	Länge [m]	Anschluß für Gewindestangen	Schienenzuordnung	Gewicht [kg/St]	VPE [St]	Artikel-Nr.
Kanalschienengummi 35, Abschnitt 50 mm	0,05	M8	Stex 35 System	0,016	50	1272020
Kanalschienengummi 45, Abschnitt 100 mm	0,10	M10	Stex 45 System	0,022	50	710004502/0100

Kanalklammer



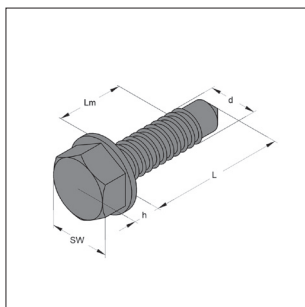
Kanalklammer

Technische Daten:

Material	Stahl
Materialtyp:	S235JR
Oberfläche	galvanisch verzinkt

Bezeichnung	Material b x s [mm]	Anzugsmoment [Nm]	Gewicht [kg/St]	VPE [St]	Artikel-Nr.
Kanalklammer	30 x 2,5	4,0	0,048	50	0593001

Bohrschraube DIN 7504 K



Bohrschraube

Technische Daten:

Material:	Stahl
Oberfläche:	galvanisch verzinkt

Bezeichnung	Abmessung d x L [mm]	h [mm]	SW	Klemmlänge Lm [mm]	Gewicht [kg/St]	VPE [St]	Artikel-Nr.
Form K	4,2 x 13	4	7	4,3	0,0020	500	3700413
Form K	4,2 x 16	4	7	7,3	0,0020	500	3700416
Form K	4,2 x 19	4	7	10,3	0,0023	500	3700419

Kanaldichtband



Kanaldichtband

Ausführung/Montage:

Einsatzgebiet: Abdichtung von Lüftungs-
kanälen

Eigenschaften

- Einseitig selbstklebend
- keine Dreiflankenhaftung
- hohe Chemikalien- und Witterungsbeständigkeit
- keine Abziehfolie
- Baustoffklasse B2 (nach DIN 4102)

Technische Daten:

Material: zellgeschlossener Polyethylen

Raumgewicht: ca. 33 kg/ m³ (nach DIN 54320)

Zugfestigkeit: 0,42 N/mm² (nach DIN 53571)

Lagerfähigkeit: 1 Jahr (bei + 18 °C)

Temperaturbeständigkeit: - 30 °C bis + 80 °C

Verarbeitungstemperatur: mind. + 5 °C

Bezeichnung	Breite [mm]	Dämmdicke [mm]	Länge [m]	VPE [Rollen]	Artikel-Nr.
Kanaldichtband 9x4	9	4	20	5	725110904
Kanaldichtband 12x4	12	4	20	5	725111204
Kanaldichtband 15x4	15	4	20	5	725111504
Kanaldichtband 12x6	12	6	10	5	725111206

Kanaldichtpaste



Kanaldichtpaste

Ausführung/Montage:

Einsatzgebiet: Abdichtung von Luftkanalschächten

Eigenschaften:

- Abdichtung von Lüftungskanälen und ähnlichen Bauteilen
- Spezielle Dichtungsmasse auf Dispersionsbasis
- fungizid und antibakteriell
- geeignet für Großküchen Abzugshauben

Technische Daten:

Farbe: Silbergrau

Verarbeitungstemperatur: + 5 °C bis + 50 °C

Temperaturbeständigkeit: - 20 °C bis + 80 °C

Lagerfähigkeit, ungeöffnet: ca. 18 Monate

bei Lagertemperatur: + 5 °C bis + 25 °C

Bezeichnung	Inhalt [ml]	Gebinde	VPE [St]	Artikel-Nr.
Kanaldichtpaste	310	Kartusche	20	725100310

Kaltschrumpfband



Kaltschrumpfband

Ausführung/Montage:

Einsatzgebiet: Abdichtung von Lüftungskanälen und Wickelfalzrohren

Farbe: Grau

Eigenschaften:

- kaltselbstklebender Butylkautschuk-Kleber
- mit dehnbarer Polyethylenfolie beschichtet

Technische Daten:

Klebkraft auf Stahl bei 90° Abzug: ca. 9 N/cm²

Klebkraft auf Beton bei 90° Abzug: ca. 9 N/cm²

Wasserdampfdurchlässigkeit: ca. 4 g/m²/24h

Temperaturbeständigkeit: - 30 °C bis + 80 °C

Verarbeitungstemperatur: + 5 °C bis + 40 °C

Bezeichnung	Breite [mm]	Länge [m]	VPE [Rollen]	Artikel-Nr.
Kaltschrumpfband	50	15	1	725120050
Kaltschrumpfband	75	15	1	725120070
Kaltschrumpfband	100	15	1	725120100

Gewichte für Lüftungskanäle

Kanalgewicht (kg/m) von verz. Blechkanal, **ohne** Dämmung
(Kanalabmessungen Breite x Höhe mm)

Blech 0,75 mm			Blech 0,88 mm						Blech 1,0 mm						Blech 1,13 mm						Blech 1,25 mm				s
200	224	250	280	315	355	400	450	500	560	630	710	800	900	1000	1120	1250	1400	1600	1800	2000	2240	2500	2800	3150	B H
4,9	5,2	5,6	7,0	7,5	8,1	8,7	9,4	10,2	12,5	13,7	15,0	16,5	18,1	19,8	24,6	27,0	29,8	33,5	37,3	41,0	50,3	55,6	61,8	69,0	200
	5,5	5,9	7,3	7,8	8,4	9,1	9,8	10,5	12,9	14,1	15,4	16,9	18,5	20,2	25,0	27,5	30,3	34,0	37,7	41,4	50,8	56,1	62,3	69,5	224
		6,2	7,7	8,2	8,8	9,4	10,2	10,9	13,4	14,5	15,8	17,3	19,0	20,6	25,5	27,9	30,7	34,5	38,2	41,9	51,3	56,7	62,8	70,1	250
			8,1	8,6	9,2	9,9	10,6	11,3	13,8	15,0	16,3	17,8	19,5	21,1	26,1	28,5	31,3	35,0	38,7	42,5	51,9	57,3	63,5	70,7	280
				9,1	9,7	10,4	11,1	11,8	14,4	15,6	16,9	18,4	20,0	21,7	26,7	29,2	31,9	35,7	39,4	43,1	52,6	58,0	64,2	71,4	315
					10,3	11,0	11,7	12,4	15,1	16,2	17,6	19,0	20,7	22,3	27,5	29,9	32,7	36,4	40,1	43,9	53,5	58,8	65,0	72,2	355
						11,6	12,3	13,1	15,8	17,0	18,3	19,8	21,4	23,1	28,3	30,7	33,5	37,3	41,0	44,7	54,4	59,8	65,9	73,2	400
							13,1	13,8	16,6	17,8	19,1	20,6	22,3	23,9	29,2	31,7	34,5	38,2	41,9	45,6	55,4	60,8	67,0	74,2	450
								14,5	17,5	18,6	19,9	21,4	23,1	24,7	30,2	32,6	35,4	39,1	42,8	46,6	56,5	61,8	68,0	75,2	500
									18,5	19,6	20,9	22,4	24,1	25,7	31,3	33,7	36,5	40,2	44,0	47,7	57,7	63,1	69,2	76,4	560
										20,8	22,1	23,6	25,2	26,9	32,6	35,0	37,8	41,5	45,3	49,0	59,1	64,5	70,7	77,9	630
											23,4	24,9	26,5	28,2	34,1	36,5	39,3	43,0	46,8	50,5	60,8	66,1	72,3	79,5	710
												26,4	28,0	29,7	35,8	38,2	41,0	44,7	48,4	52,2	62,6	68,0	74,2	81,4	800
													29,7	31,3	37,6	40,1	42,8	46,6	50,3	54,0	64,7	70,1	76,2	83,5	900
														33,0	39,5	41,9	44,7	48,4	52,2	55,9	66,8	72,1	78,3	85,5	1000
															41,7	44,1	46,9	50,7	54,4	58,1	69,2	74,6	80,8	88,0	1120
																46,6	49,4	53,1	56,8	60,5	71,9	77,3	83,5	90,7	1250
																	52,2	55,9	59,6	63,3	75,0	80,4	86,5	93,8	1400
																		59,6	63,3	67,1	79,1	84,5	90,7	97,9	1600
																			67,1	70,8	83,2	88,6	94,8	102,0	1800
																				74,5	87,4	92,7	98,9	106,1	2000
																					92,3	97,7	103,9	111,1	2240
																						103,0	109,2	116,4	2500
																							115,4	122,6	2800
																								129,8	3150