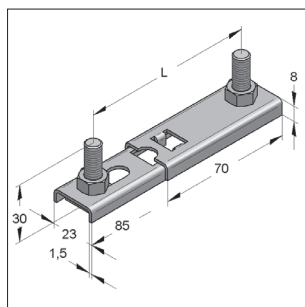
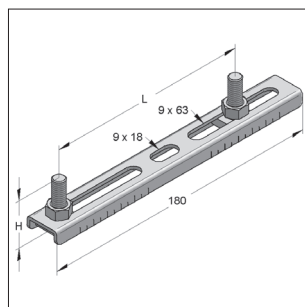


Doppelhalter verschiebbar



Doppelhalter VS



Doppelhalter VSG

Ausführung/Montage:

Doppelhalter VS: Mit Gewindestiften und Muttern,
Achsabstand teleskopartig verstellbar.

Doppelhalter VSG: Mit Gewindestiften und Muttern,
Achsabstand über Gewindestifte verstellbar.

Technische Daten:

Material: Stahl
Materialtyp: S235JR
Oberfläche: galvanisch verzinkt

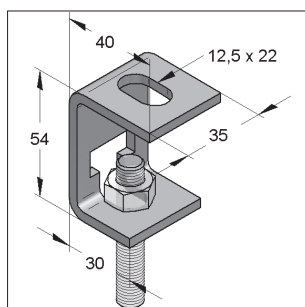
Doppelhalter VS

Bezeichnung	L	Gewindestift	H	max. zul. Zuglast	Gewicht	VPE	Artikel-Nr.
	[mm]		[mm]	[kN]	[kg/St]	[St]	
Doppelhalter VS	65 - 110	M8 x 30	30	0,15	0,103	100	0590199

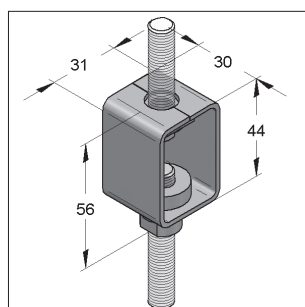
Doppelhalter VSG

Doppelhalter VSG	46 - 154	M8 x 20	20	0,35	0,122	50	0590118
Doppelhalter VSG	46 - 154	M8 x 30	30	0,35	0,128	50	0590126
Doppelhalter VSG	46 - 154	M8 x 40	40	0,35	0,135	50	0590134
Doppelhalter VSG	46 - 154	M8 x 50	50	0,35	0,141	50	0590142

Höhenverstellbare Abhängung



Hängebügel Typ T



Höhenversteller

Ausführung/Montage:

Einsatzgebiet: Zur Einzelbefestigung mit Gewindestangen
hängende, stufenlose Höhenregulierung.

Hängebügel Typ T: geeignete Gewindestangen: M8, M10, M12

Technische Daten:

Material: Stahl
Oberfläche: galvanisch verzinkt

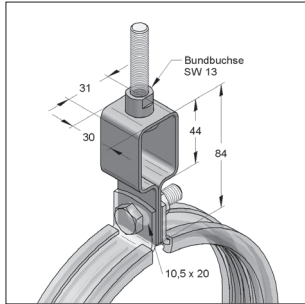
Hängebügel

Bezeichnung	max. zul. Last	verstellbare Höhe	Gewicht	VPE	Artikel-Nr.
	[kN]	[mm]	[kg/St]	[St]	
Hängebügel Typ T	1,5	36	0,100	100	0781100

Höhenversteller

Höhenversteller M8 / SMU8	3,0	30	0,101	50	0783021
Höhenversteller M10 / SMU10	3,0	30	0,103	50	0783110

Höhenverstellbare Abhängung



Höhenregulierstück

Ausführung/Montage:

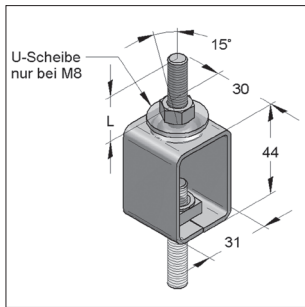
Einsatzgebiet: Zur Einzelbefestigung mit Gewindestangen, hängende, stufenlose Höhenregulierung.

Technische Daten:

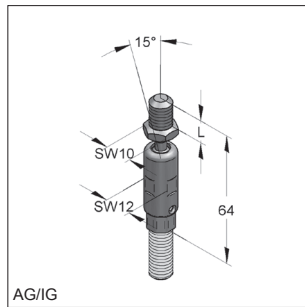
Material: Stahl
Materialtyp: S235JR
Oberfläche: galvanisch verzinkt

Bezeichnung	max. zul. Last [kN]	verstellbare Höhe [mm]	Gewicht [kg/St]	VPE [St]	Artikel-Nr.
Höhenregulierstück M8	3,0	30	0,125	50	0780014

Pendelgelenke

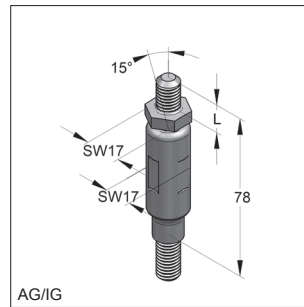


Pendelaufhänger



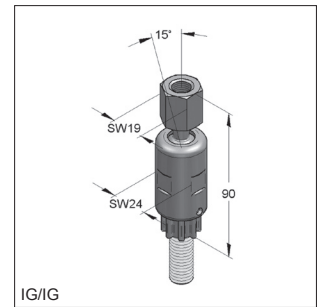
AG/IG

Pendelgelenk M8/M8



AG/IG

Pendelgelenk M10/M10



IG/IG

Pendelgelenk M12/M12

Ausführung/Montage:

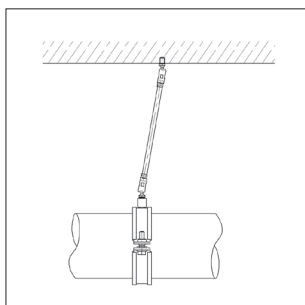
Pendelgelenk: Mit Kontrollöffnung zur Kontrolle der Einschraubtiefe von Gewindestangen.

Technische Daten:

Material: Stahl
Oberfläche: galvanisch verzinkt

Pendelaufhänger: Höhenregulierung und Pendelfunktion

Bezeichnung	Anschluss	Gewindelänge L [mm]	zul. Last F_z [kN]	Gewicht [kg/St]	VPE [St]	Artikel-Nr.
Pendelaufhänger M8/M8	-	22	2,5	0,106	50	0784031
Pendelaufhänger M10/M10	-	22	3,0	0,119	50	0784136
Pendelaufhänger M12/M12	-	20	3,6	0,137	50	0784250
Pendelgelenk M8/M8	AG / IG	15	2,5	0,030	50	0788088
Pendelgelenk M10/M10	AG / IG	13	2,5	0,037	50	0788108
Pendelgelenk M12/M12	IG / IG	-	5,0	0,125	50	0788128



Hinweis:

Für eine spannungsfreie Rohrbefestigung sind immer zwei Pendelgelenke zu verwenden.

Maximal aufnehmbare Rohrausdehnung Pendelgelenk siehe Kapitel 16