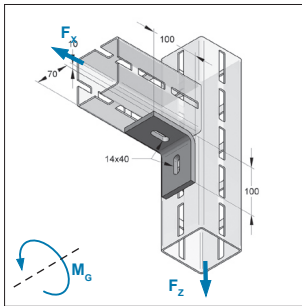
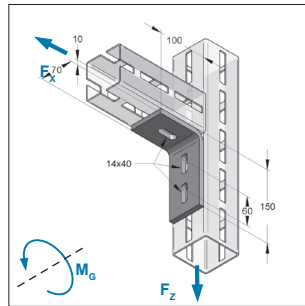


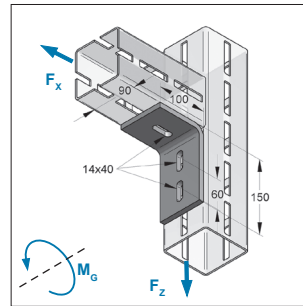
■ CENTUM® Winkelbauteile - Eckverbindung



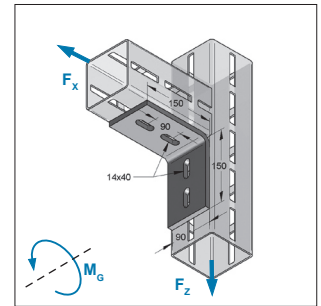
CENTUM® Winkel 2-Loch
XL 80



CENTUM® Winkel 3-Loch
XL 80



CENTUM® Winkel 3-Loch
ab XL 100



CENTUM® Winkel 4-Loch
ab XL 100

Ausführung/Montage:

Für Profiltyp: XL 80, XL 100, XL 120 und XL 200
Benötigtes Zubehör: Hammersperrkopf, gezahnt, M12/40

* Bei Nutzung aller Schraubenlöcher

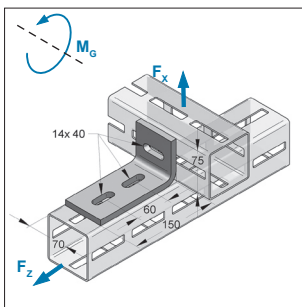
Technische Daten:

Material: Stahl
Materialtyp: S235JR
Oberfläche: feuerstuckverzinkt
Sicherheitsfaktor: 1,54

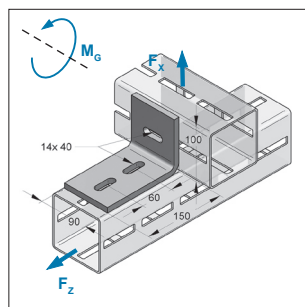
Hinweis: Langlöcher der Bauteile immer in Richtung der Langlöcher des CENTUM Profils ausrichten.

Bezeichnung	max. zul. Last		max. zul. Moment M_G^* [kNm]	Gewicht [kg/St]	VPE [St]	Artikel-Nr.
	F_x [kN]	F_z [kN]				
CENTUM® Winkel 2-Loch XL 80	3,0	8	0,40	1,02	1	1640081005
CENTUM® Winkel 3-Loch XL 80	5,2	16	0,40	1,28	1	1640081010
CENTUM® Winkel 3-Loch ab XL 100	6,0	20	0,50	1,68	1	1640001010
CENTUM® Winkel 4-Loch ab XL 100	6,0	20	0,50	2,02	1	1640001020

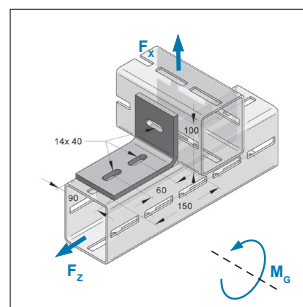
■ CENTUM® Winkelbauteile quer - Kreuzverbindung



CENTUM® Winkel 3-Loch
quer XL 80



CENTUM® Winkel 3-Loch
quer XL 100



CENTUM® Winkel 3-Loch
quer XL 120

Ausführung/Montage:

Für Profiltyp: XL 80, XL 100, XL 120 und XL 200
Benötigtes Zubehör: Hammersperrkopf, gezahnt, M12/40

* Bei Nutzung aller Schraubenlöcher

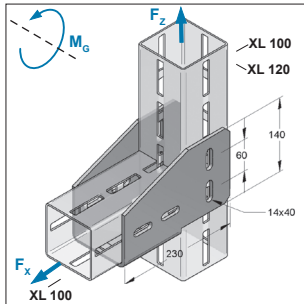
Technische Daten:

Material: Stahl
Materialtyp: S235JR
Oberfläche: feuerstuckverzinkt
Sicherheitsfaktor: 1,54

Hinweis: Langlöcher der Bauteile immer in Richtung der Langlöcher des CENTUM Profils ausrichten.

Bezeichnung	max. zul. Last		max. zul. Moment M_G^* [kNm]	Gewicht [kg/St]	VPE [St]	Artikel-Nr.
	F_x [kN]	F_z [kN]				
CENTUM® Winkel 3-Loch, quer XL 80	5,2	16	0,4	1,13	1	1640081012
CENTUM® Winkel 3-Loch, quer XL 100	6	20	0,5	1,68	1	1640001012
CENTUM® Winkel 3-Loch, quer XL 120	6	20	0,5	1,68	1	1641201012

CENTUM® Winkelschuh



CENTUM® Winkelschuh XL 100

Ausführung/Montage:

Für Profiltyp: XL 100
hoch belastbare Eckverbindung
mit Profilaufgabe
Benötigtes Zubehör: Hammersperrkopf, gezahnt, M12/40

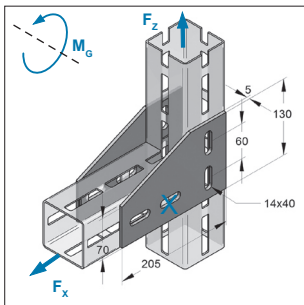
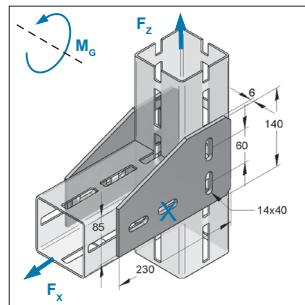
Technische Daten:

Material: Stahl
Materialtyp: S235JR
Oberfläche: feuerstuckverzinkt
Sicherheitsfaktor: 1,54

* Bei Nutzung aller Schraubenlöcher.

Bezeichnung	max. zul. Last		max. zul. Moment	Gewicht	VPE	Artikel-Nr.
	F_x [kN]	F_z [kN]	M_G^* [kNm]			
CENTUM® Winkelschuh XL 100	40	40	1,2	3,57	1	1641002010

CENTUM® Ecklaschen

CENTUM® Ecklasche XL 80
(paarweise verwenden)CENTUM® Ecklasche L
ab XL 100

Ausführung/Montage:

Profiltyp: XL 80, XL 100, XL 120 und XL 200
Benötigtes Zubehör: Hammersperrkopf, gezahnt, M12/40

Technische Daten:

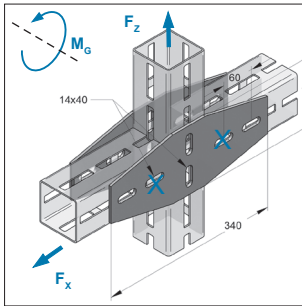
Material: Stahl
Materialtyp: S235JR
Oberfläche: feuerstuckverzinkt
Sicherheitsfaktor: 1,54

* bei Nutzung aller Schraubenlöcher.

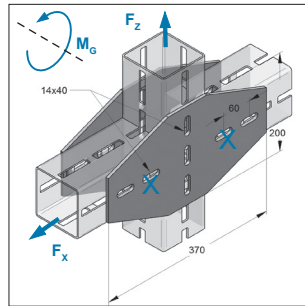
Hinweis: für $M_G = 0$ jeweils nur eine Schraube pro Seite bei X

Bezeichnung	Profiltyp	max. zul. Last		max. zul. Moment	Gewicht	VPE	Artikel-Nr.
		F_x [kN]	F_z [kN]	M_G [kNm]			
CENTUM® Ecklasche XL 80 (paarweise verwenden)	XL 80	32	32	0,95*	0,92	1	1640083010
CENTUM® Ecklasche L (paarweise verwenden)	ab XL 100	40	40	1,20*	1,38	1	1640003010

CENTUM® Kreuzlaschen



CENTUM® Kreuzlasche
XL 80



CENTUM® Kreuzlasche
ab XL 100

Ausführung/Montage:

Profiltyp: XL 100, XL 120 und XL 200
Benötigtes Zubehör: Hammersperrkopf, gezahnt, M12/40

* bei Nutzung aller Schraubenlöcher.

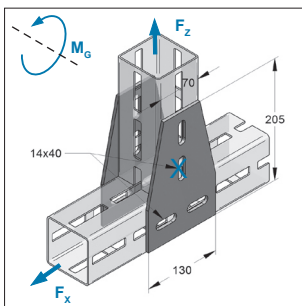
Hinweis: für $M_G = 0$ jeweils nur eine Schraube pro Seite bei X

Technische Daten:

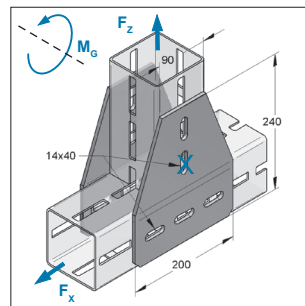
Material: Stahl
Materialtyp: S235JR
Oberfläche: feuerstückverzinkt
Sicherheitsfaktor: 1,54

Bezeichnung	Profiltyp	max. zul. Last		max. zul. Moment	Gewicht [kg/St]	VPE [St]	Artikel-Nr.
		F_x [kN]	F_z [kN]	M_G [kNm]			
CENTUM® Kreuzlasche XL 80 (paarweise verwenden)	XL 80	32	32	0,95*	1,47	1	1640083020
CENTUM® Kreuzlasche (paarweise verwenden)	ab XL 100	40	40	1,20*	2,89	1	1640003020

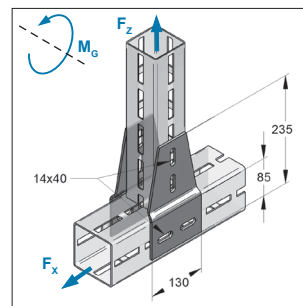
CENTUM® T-Laschen



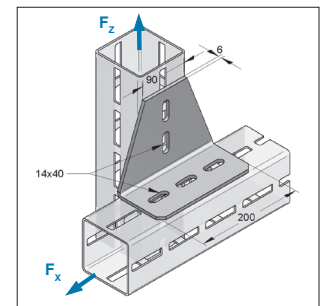
CENTUM® T-Lasche
XL 80



CENTUM® T-Lasche
ab XL 100



CENTUM® T-Lasche gekröpft



CENTUM® T-Lasche gewinkelt

Ausführung/Montage:

Profiltyp: XL 80, XL 100, XL 120 und XL 200
Benötigtes Zubehör: Hammersperrkopf, gezahnt, M12/40

Hinweis: für $M_G = 0$ jeweils nur eine Schraube pro Seite bei X

Technische Daten:

Material: Stahl
Materialtyp: S235JR
Oberfläche: feuerstückverzinkt
Sicherheitsfaktor: 1,54

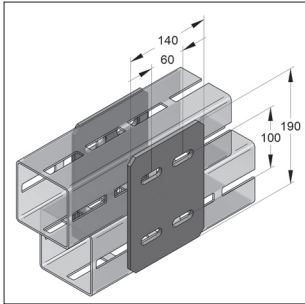
¹⁾ bei Nutzung aller Schraubenlöcher

²⁾ paarweise verwenden

³⁾ Querprofil XL 100, Anschlussprofil beliebig

Bezeichnung	Profiltyp	max. zul. Last		max. zul. Moment	Gewicht [kg/St]	VPE [St]	Artikel-Nr.
		F_x [kN]	F_z [kN]	M_G [kNm]			
CENTUM® T-Lasche XL 80 ²⁾	XL 80	32	32	0,95 ¹⁾	0,92	1	1640081030
CENTUM® T-Lasche ²⁾	ab XL 100	40	40	1,20 ¹⁾	1,97	1	1640001030
CENTUM® T-Lasche gekröpft sym. ²⁾	XL 80 mit XL 100 XL 100 mit XL 120	32	32	0,95 ¹⁾	1,08	1	1640003030
CENTUM® T-Lasche gewinkelt	XL 100, XL 120, XL 200 ³⁾	20	9	-	1,99	1	1640001040

CENTUM® Verbindungslasche XL 100



CENTUM® Verbindungslasche
XL 100

Ausführung/Montage:

Für Profiltyp: XL 100
Einsatzgebiet: Montagehilfe, Fixierung oder
Aufdopplung von CENTUM® Profilen

Technische Daten:

Material: Stahl
Materialtyp: S235
Oberfläche: feuerstückverzinkt

Benötigtes Zubehör: Hammersperrkopf, gezahnt, M12/40

Bezeichnung	Profiltyp	Gewicht [kg/St]	VPE [St]	Artikel-Nr.
CENTUM® Verbindungslasche XL 100 (paarweise verwenden)	XL 100	1,29	1	1640003040