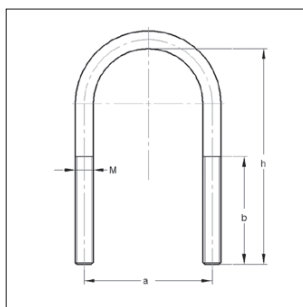


## Rundstahlbügel



Rundstahlbügel



G 4940029\*

### Ausführung/Montage:

- Außen-Ø Rohr: 21,3 bis 323,9 mm  
 Gewinde: M8, M10, M12, M20
- Für die Direktmontage von Rohrleitungen auf Stahlträgern
  - Für Sprinkler- und VdS-Anlagen einsetzbar
  - Für die Durchsteckmontage in Profilschienen geeignet
  - Führungshalterung - Verwendung von 2 Muttern und 2 U-Scheiben
  - Festlager - Verwendung von 4 Muttern und 4 U-Scheiben
  - Als Festpunktlager ohne zusätzliche Maßnahmen ungeeignet

### Technische Daten:

- Material: Stahl  
 Materialtyp: S235JR  
 Oberfläche: galvanisch verzinkt<sup>1)</sup>

### Zulassungen:

- \*Abmessung 219,1 mm, M12 Richtlinie VdS-2344 "Anforderung und Prüfmethoden für Bauteile", VdS-Anerkennungs-Nr.: G 4940029
- Sonstige Abmessungen Richtlinie VdS-2092 "Planung und Einbau"

<sup>1)</sup> Rundstahlbügel für den Aussenbereich mit Zink-Nickel-Oberfläche siehe Kapitel 14

Rundstahlbügel ohne Muttern abweichend von DIN 3570								ohne Muttern
Rohraußen-Ø	Gewinde	Gesamthöhe	Achsabstand	Gewindelänge	Gewicht	VPE	Artikel-Nr.	
[mm]	[Zoll]	M	h	a	b	[kg/St]	[St]	
21,3	1/2	M8	85	30	65	0,048	100	0507022
26,9	3/4	M8	80	35	65	0,058	100	0507028
33,7	1	M8	95	42	65	0,066	100	0507035
42,4	1 <sup>1/4</sup>	M8	105	51	70	0,074	100	0507042
48,3	1 <sup>1/2</sup>	M8	110	57	70	0,078	100	0507048
60,3	2	M10	125	71	75	0,154	100	050706001
76,1	2 <sup>1/2</sup>	M10	140	87	75	0,169	100	050707601
88,9	3	M10	155	100	75	0,187	50	050708901
108,0		M12	190	121	90	0,325	50	0507108
114,3	4	M12	195	126	90	0,334	50	050711401
133,0		M12	215	146	90	0,370	25	0507133
139,7	5	M12	225	152	90	0,387	25	0507140
159,0		M12	240	172	90	0,416	25	0507159
168,3	6	M12	250	180	90	0,433	25	050716801
219,1*	8	M12	300	233	95	0,525	25	0507219

Rundstahlbügel ohne Muttern nach DIN 3570								
Rohraußen-Ø	Gewinde	Gesamthöhe	Achsabstand	Gewindelänge	Gewicht	VPE	Artikel-Nr.	
[mm]	[Zoll]	M	h	a	b	[kg/St]	[St]	
273,0	10	M20	313	302	70	1,663	10	0507273
323,9	12	M20	364	352	70	1,929	1	0507324