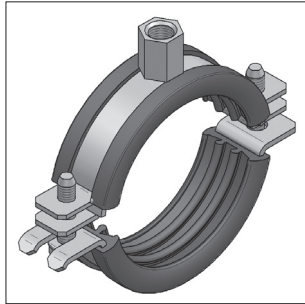
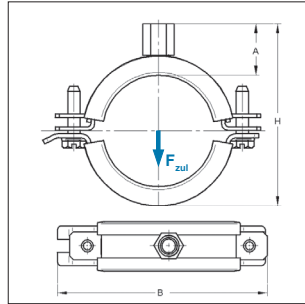


# Rohrschelle Omnia MB, schallgedämmt



Rohrschelle Omnia MB



Traglasten im Brandfall siehe Kapitel 15

**Ausführung/Montage:**

Verschluss: Schwenkbarer U-Verschluss  
 Bauart: zweiteilig  
 Außen-Ø Rohr: 15 bis 168 mm  
 Anschluss: M8/M10, M10/M12, M12  
 Schallschutz: nach DIN 4109  
 Hinweis: Lieferbar mit zwei Anschlussgewinden

**Technische Daten:**

Material: Stahl  
 Materialtyp: DD11  
 Oberfläche: galvanisch verzinkt  
 Schalldämmeinlage: Gummi TPE Silikon<sup>1)</sup>  
 Temperaturbeständigkeit: - 35 °C bis + 100 °C - 50 °C bis + 250 °C  
 Dämmstärke: 6 mm 6 mm

<sup>1)</sup> max. zul. Lasten gelten auch für Rohrschellen mit Schalldämmeinlage Silikon, diese sind nicht nach RAL geprüft


Anschluss: Stufengewinde M8/M10					mit Schalldämmeinlage				Silikon	Gummi	
Spannbereich		Material	Verschluss- schraube	max. zul. Last F <sub>zul</sub> <sup>1)</sup> [kN]	H (min-max) [mm]	A [mm]	B [mm]	Gewicht [kg/St]	VPE [St]	Artikel-Nr.	Artikel-Nr.
[mm]	[Zoll]	[mm]									
15 - 20	3/8	20x1,5	M6	1,00	42-47	24	61	0,078	100	0398220	0398020
22 - 28	1/2-3/4	20x1,5	M6	1,00	49-56	24	68	0,086	100	0398228	0398028
30 - 35	1	20x1,5	M6	1,00	57-62	24	78	0,096	100	0398235	0398035
38 - 42	1 <sup>1/4</sup>	20x2,0	M6	1,60	66-70	24	89	0,117	50	0398242	0398042
44 - 48	1 <sup>1/2</sup>	20x2,0	M6	1,60	72-76	24	92	0,127	50	0398248	0398048
50 - 54		20x2,0	M6	1,60	78-82	24	101	0,137	50	0398254	0398054
56 - 60	2	20x2,0	M6	1,60	84-88	24	108	0,146	50	0398260	0398060
61 - 65		20x2,0	M6	1,60	91-92	24	113	0,154	50	0398264	0398064
70 - 73		20x2,0	M6	1,60	98-101	24	117	0,169	50	0398273	0398073
75 - 83	2 <sup>1/2</sup>	20x2,0	M6	1,60	103-108	24	124	0,177	50	0398278	0398078
84 - 90	3	25x2,5	M6	1,80	113-118	25	136	0,259	50	0398289	0398089
90 - 95		25x2,5	M6	1,80	119-124	25	143	0,270	50	0398295	0398095
100 - 105		25x2,5	M6	1,80	129-134	25	152	0,289	50	0398305	0398105
108 - 112		25x2,5	M6	1,80	137-141	25	158	0,304	50	0398312	0398112
114 - 116	4	25x2,5	M6	1,80	143-145	25	165	0,316	25	0398316	0398116
121 - 125		25x2,5	M6	1,80	150-154	25	175	0,329	25	0398325	0398125

Anschluss: Stufengewinde M10/M12					mit Schalldämmeinlage				Silikon	Gummi	
Spannbereich		Material	Verschluss- schraube	max. zul. Last F <sub>zul</sub> <sup>1)</sup> [kN]	H (min-max) [mm]	A [mm]	B [mm]	Gewicht [kg/St]	VPE [St]	Artikel-Nr.	Artikel-Nr.
[mm]	[Zoll]	[mm]									
132 - 136		25x3,0	M8	2,30	171-175	30	192	0,446	25	1418336	03981362
137 - 141	5	25x3,0	M8	2,30	176-180	30	197	0,459	25	1418341	03981412
159 - 163		25x3,0	M8	2,30	193-197	30	219	0,514	25	1418363	03981632
164 - 168	6	25x3,0	M8	2,30	198-202	30	225	0,526	25	1418368	03981682

## ■ Rohrschelle Omnia MB, schallgedämmt

Anschluss: Gewinde M12			mit Schalldämmeinlage							Silikon	Gummi
Spannbereich		Material	Verschluss- schraube	max. zul. Last	H <sub>(min-max)</sub>	A	B	Gewicht	VPE	Artikel-Nr.	Artikel-Nr.
[mm]	[Zoll]	[mm]		F <sub>zul</sub> <sup>1)</sup> [kN]	[mm]	[mm]	[mm]	[kg/St]	[St]		
15 - 20	3/8	20x1,5	M6	1,00	43-48	24	61	0,095	100	0392227	0392014
22 - 28	1/2-3/4	20x1,5	M6	1,00	50-56	24	68	0,103	100	0392235	0392030
30 - 35	1	20x1,5	M6	1,00	58-63	24	78	0,113	100	0392243	0392049
38 - 42	1 <sup>1/4</sup>	20x2,0	M6	1,60	67-71	24	89	0,134	50	0392251	0392057
44 - 48	1 <sup>1/2</sup>	20x2,0	M6	1,60	73-77	24	92	0,144	50	0397448	0398448
50 - 54		20x2,0	M6	1,60	79-83	24	101	0,154	50	0397454	0398454
56 - 60	2	20x2,0	M6	1,60	85-89	24	108	0,163	50	0397460	0398460
61 - 65		20x2,0	M6	1,60	92-93	24	113	0,171	50	0397464	0398464
70 - 73		20x2,0	M6	1,60	99-102	24	117	0,186	50	0397473	0398473
75 - 83	2 <sup>1/2</sup>	20x2,0	M6	1,60	104-109	24	124	0,194	50	0397480	0398480
84 - 90	3	25x2,5	M6	1,80	114-119	25	136	0,276	50	0397489	0398489
90 - 95		25x2,5	M6	1,80	120-125	25	143	0,287	50	0397495	0398495
100 - 105		25x2,5	M6	1,80	130-135	25	152	0,306	50	0397505	0398505
108 - 112		25x2,5	M6	1,80	138-142	25	158	0,321	50	0392405	0392219
114 - 116	4	25x2,5	M6	1,80	144-146	25	165	0,333	25	0397516	0398516
121 - 125		25x2,5	M6	1,80	151-155	25	175	0,346	25	0397525	0398525

 Passende Anschlussadapter siehe Seite 1/35

**Hinweis:** Die max. zul. Last wurde unter Anwendung statistischer Methoden aus den Bruchlasten und unter Einhaltung einer max. zul. Verformung von 1,5 mm bzw. 2% des max. spannbaren Rohrdurchmessers ermittelt.

Diese Produkte wurden mit dem „Gütezeichen Rohrbefestigung“ ausgezeichnet und unterliegen der Fremdüberwachung nach RAL-GZ 655-B.