

ROHR SCHELLEN

*Rohrschellen, Rundstahlbügel,
Rohrclips und Zubehör*



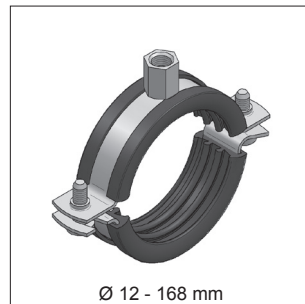
Rohrschellen



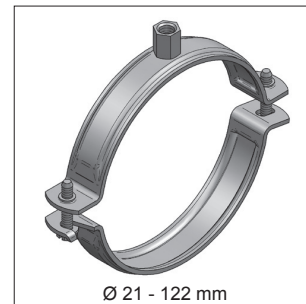
Rohrschelle Sigma
Seite 1/3



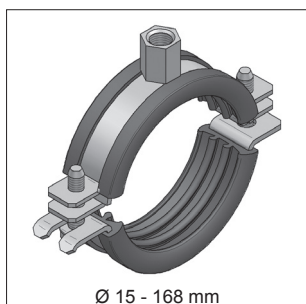
Rohrschelle Omnia
Seite 1/5



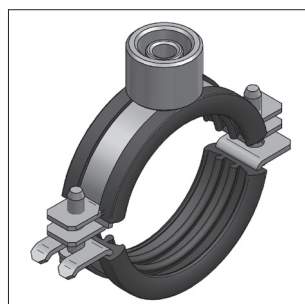
Rohrschelle Trabant
Seite 1/6



Rohrschelle Trabant
Seite 1/7



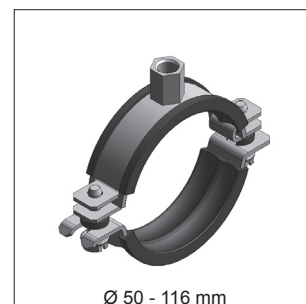
Rohrschelle Omnia MB
Seite 1/8



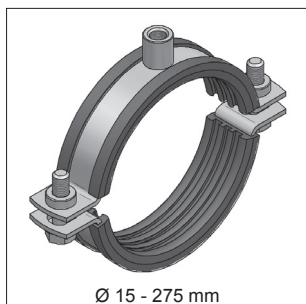
Rohrschelle Omnia MB 3-G
Seite 1/10



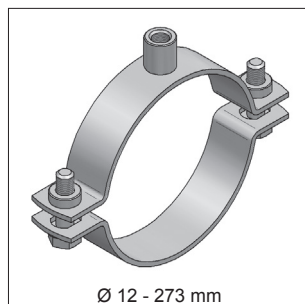
Gleitrohrschelle Sigma
Seite 1/11



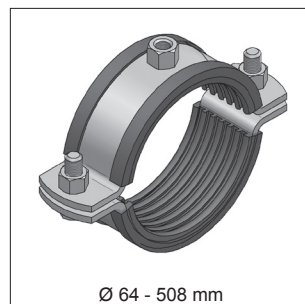
Gleitrohrschelle Omnia MB
Seite 1/12



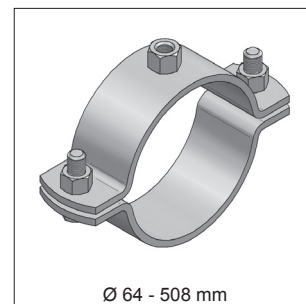
Rohrschelle Maxima PSM
Seite 1/13



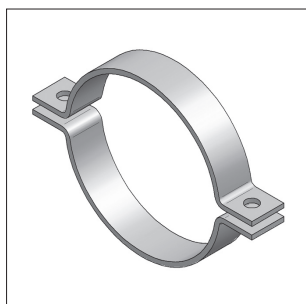
Rohrschelle Maxima PSM
Seite 1/15



Rohrschelle Titan HD
Seite 1/17



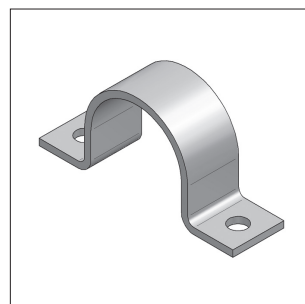
Rohrschelle Titan HD
Seite 1/21



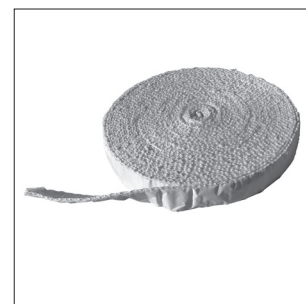
Rohrschellen Form A
Seite 1/24



Rohrschelle Form A, Typ TGA
Seite 1/25



Bügelnschellen
Seite 1/27

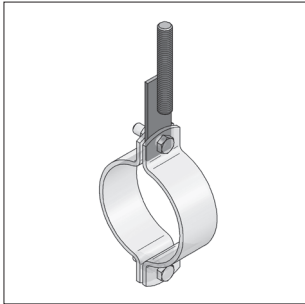


Glasfaserband
Seite 1/28

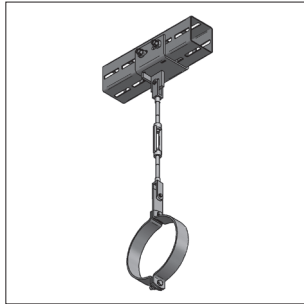
i Rohrschellen für:	
Kältetechnik	siehe Kapitel 6
Lüftung	siehe Kapitel 8
Sprinkler	siehe Kapitel 12
Edelstahl	siehe Kapitel 13
CENTUM	siehe Kapitel 14

i Anzugsmomente der Verschlusschrauben bei Rohrschellen siehe Kapitel 16

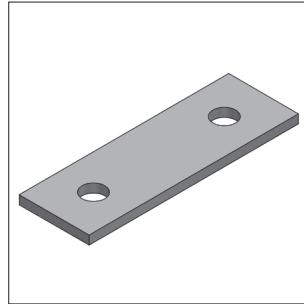
Rohrschellen



Verschlusslippenadapter
Seite 1/28



Montageeinheit / Hängerkette
Seite 1/29



Verbindungsplatte 2-Loch
Seite 1/29



Ø 21 - 324 mm

Rohrschelle Talis
Seite 1/30



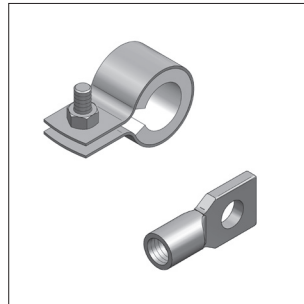
Ø 21 - 324 mm

Rundstahlbügel
Seite 1/31

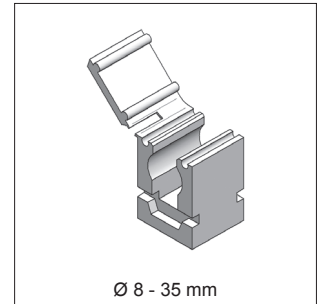


Ø 10 - 42 mm

Rohrschelle Clipstar
Seite 1/32

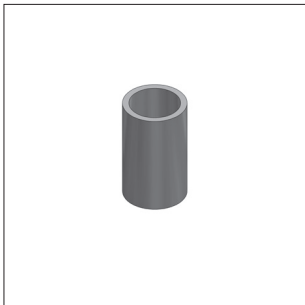


Sichtrohrschelle, Schrauböse Duplo
Seite 1/33



Ø 8 - 35 mm

Clipmaster
Seite 1/34



Anschlussadapter
Seite 1/35



Schalldämmeinlagen
Seite 1/36

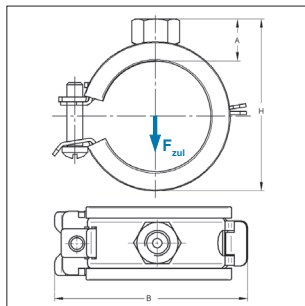
i Rohrschellen für:	
Kältetechnik	siehe Kapitel 6
Lüftung	siehe Kapitel 8
Sprinkler	siehe Kapitel 12
Edelstahl	siehe Kapitel 13
Anlagenbau	siehe Kapitel 14

i Anzugsmomente der Verschlusschrauben bei Rohrschellen siehe Kapitel 15

■ Rohrschelle Sigma, schallgedämmt, Gummi schwarz



Rohrschelle Sigma
Gummi schwarz



Ausführung/Montage:

Verschluss:	Sigma Sicherheits-Schnellverschluss
Bauart:	einteilig
Außen-Ø Rohr:	6 bis 60 mm
Anschluss:	M8
Schallschutz:	nach DIN 4109

Technische Daten:

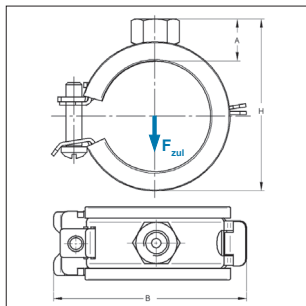
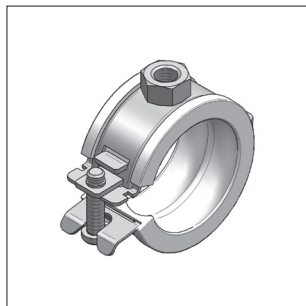
Material:	Stahl
Materialtyp:	DC01-A, DD11
Oberfläche:	galvanisch verzinkt
Schalldämmeinlage:	Gummi EPDM
Temperaturbeständigkeit:	- 35 °C bis + 100 °C
Dämmstärke:	3 mm

Anschluss: Gewinde M8		mit Schalldämmeinlage Gummi schwarz								
Spannbereich	Material	Verschluss- schraube	max. zul. Last F_{zul}	$H_{(min-max)}$	A	B	Gewicht	VPE	Artikel-Nr.	
[mm]	[Zoll]	[mm]	[kN]	[mm]	[mm]	[mm]	[kg/St]	[St]		
6 - 10		20x1,0	M5	0,60	23-27	12	33	0,022	100	14510150
12 - 15	1/4	20x1,0	M5	0,60	30-33	12	41	0,026	100	14510151
16 - 19	3/8	20x1,0	M5	0,60	34-37	12	45	0,029	100	14510191
20 - 23	1/2	20x1,0	M5	0,60	38-41	12	51	0,033	100	14510231
25 - 29	3/4	20x1,0	M5	0,60	43-47	12	56	0,036	100	14510291
32 - 35	1	20x1,0	M5	0,60	50-53	12	62	0,042	100	14510351
40 - 44	1 ^{1/4}	20x1,0	M5	0,60	58-62	12	71	0,058	50	14510441
48 - 52	1 ^{1/2}	20x1,5	M5	1,10	66-70	12	80	0,079	50	14510521
53 - 57		20x1,5	M5	1,10	71-75	12	85	0,086	50	14510571
58 - 60	2	20x1,5	M5	1,10	76-79	12	89	0,091	50	14510601

Hinweis: Die max. zul. Last wurde unter Anwendung statistischer Methoden aus den Bruchlasten und unter Einhaltung einer max. zul. Verformung von 1,5 mm bzw. 2% des max. spannabaren Rohrdurchmessers ermittelt.

Diese Produkte wurden mit dem „Gütezeichen Rohrbefestigung“ ausgezeichnet und unterliegen der Fremdüberwachung nach RAL-GZ 655-B.

Rohrschelle Sigma, schallgedämmt, Gummi weiß



Rohrschelle Sigma
Gummi weiß

Ausführung/Montage:

Verschluss:	Sigma Sicherheits-Schnellverschluss
Bauart:	einteilig
Außen-Ø Rohr:	12 bis 35 mm
Anschluss:	M8
Schallschutz:	nach DIN 4109

Technische Daten:

Material:	Stahl
Materialtyp:	DC01-A, DD11
Oberfläche:	galvanisch verzinkt
Schalldämmeinlage:	Gummi EPDM
Temperaturbeständigkeit:	- 35 °C bis + 100 °C
Dämmstärke:	3 mm

Anschluss: Gewinde M8

Spannbereich		Material	Verschluss- schraube	max. zul. Last F _{zul} [kN]	H _(min-max) [mm]	A [mm]	B [mm]	Gewicht [kg/St]	VPE [St]	Artikel-Nr.
[mm]	[Zoll]	[mm]								
12 - 15	1/4	20x1,0	M5	0,60	30-33	12	41	0,026	100	14590151
16 - 19	3/8	20x1,0	M5	0,60	34-37	12	45	0,029	100	14590191
20 - 23	1/2	20x1,0	M5	0,60	38-41	12	51	0,033	100	14590231
25 - 29	3/4	20x1,0	M5	0,60	43-47	12	56	0,036	100	14590291
32 - 35	1	20x1,0	M5	0,60	50-53	12	62	0,042	100	14590351

Wichtige Hinweise

Die max. zul. Last wurde unter Anwendung statistischer Methoden aus den Bruchlasten und unter Einhaltung einer max. zul.

Verformung von 1,5 mm bzw. 2% des max. spannbaren Rohrdurchmessers ermittelt.

© 2022 Robetec AG

Alle Rechte vorbehalten

Druckjahr 2022

Druckort: Zürich

Druckverfahren: Digitaldruck

Druckfarbe: CMYK

Druckauflösung: 300 dpi

Druckformat: A4

Druckgewicht: 150 g

Druckmaterial: Papier

Druckverfahren: Digitaldruck

Druckfarbe: CMYK

Druckauflösung: 300 dpi

Druckformat: A4

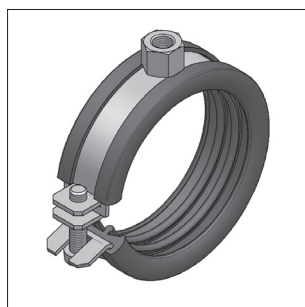
Druckgewicht: 150 g

Druckmaterial: Papier

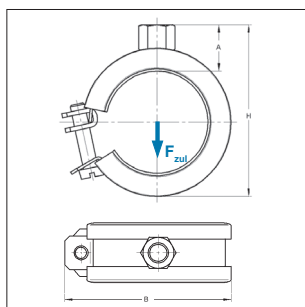
Hinweis: Die max. zul. Last wurde unter Anwendung statistischer Methoden aus den Bruchlasten und unter Einhaltung einer max. zul. Verformung von 1,5 mm bzw. 2% des max. spannbaren Rohrdurchmessers ermittelt.

Diese Produkte wurden mit dem „Gütezeichen Rohrbefestigung“ ausgezeichnet und unterliegen der Fremdüberwachung nach RAL-GZ 655-B.

Rohrschelle Omnia, schallgedämmt



Rohrschelle Omnia



Ausführung/Montage:

Verschluss:	Schwenkbarer U-Verschluss
Bauart:	einteilig
Aussen-Ø Rohr:	15 bis 60 mm
Anschluss:	M8, M10
Schallschutz:	nach DIN 4109

Technische Daten:

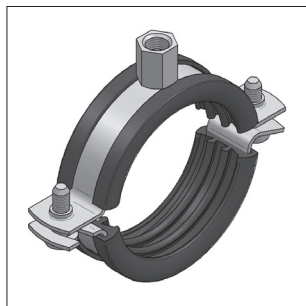
Material:	Stahl
Materialtyp:	DC01-A, DD11
Oberfläche:	galvanisch verzinkt
Schalldämmeinlage:	Gummi TPE Silikon
Temperaturbeständigkeit:	- 35 °C bis + 100 °C - 50 °C bis + 250 °C
Dämmstärke:	6 mm 6 mm

Anschluss: Gewinde M8					mit Schalldämmeinlage					Silikon	Gummi
Spannbereich	Typ	Material	Verschluss- schraube	max. zul. Last F_{zul} [kN]	H	A	B	Gewicht	VPE	Artikel-Nr.	Artikel-Nr.
[mm]	[Zoll]	[mm]			[mm]	[mm]	[mm]	[kg/St]	[St]		
15 - 17	15	20x0,8	M6	0,80	40	19	39	0,040	100	0380652	0380156
18 - 20	18 3/8	20x0,8	M6	0,80	43	19	43	0,042	100	0380687	0380180
22 - 24	22 1/2	20x0,8	M6	0,80	46	19	47	0,045	100	0380725	0380229
28 - 30	28 3/4	20x0,8	M6	0,80	52	19	55	0,050	100	0380784	0380288
35 - 37	35 1	20x1,0	M6	1,00	60	19	61	0,063	100	0380822	0380350
42 - 43	42 1 ^{1/4}	20x1,0	M6	1,00	67	19	68	0,068	50	0380911	0380423
44 - 47	44	20x1,0	M6	1,00	69	19	70	0,069	50	0380946	0380431
48 - 49	48 1 ^{1/2}	20x1,0	M6	1,00	73	19	75	0,072	50	0380989	0380482
50 - 52	50	20x1,5	M6	1,20	78	20	85	0,102	50	0381012	0380512
54	54	20x1,5	M6	1,20	80	20	89	0,106	50	0381047	0380547
60	60 2	20x1,5	M6	1,20	86	20	95	0,111	50	0381098	0380601

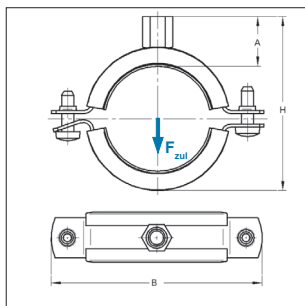
Anschluss: Gewinde M10					mit Schalldämmeinlage					Silikon	Gummi
Spannbereich	Typ	Material	Verschluss- schraube	max. zul. Last F_{zul} [kN]	H	A	B	Gewicht	VPE	Artikel-Nr.	Artikel-Nr.
[mm]	[Zoll]	[mm]			[mm]	[mm]	[mm]	[kg/St]	[St]		
15 - 17	15	20x0,8	M6	0,80	42	21	39	0,050	100	0381659	0381152
18 - 20	18 3/8	20x0,8	M6	0,80	45	21	43	0,053	100	0381683	0381187
22 - 24	22 1/2	20x0,8	M6	0,80	48	21	47	0,056	100	0381721	0381225
28 - 30	28 3/4	20x0,8	M6	0,80	54	21	55	0,061	100	0381780	0381284
35 - 37	35 1	20x1,0	M6	1,00	62	21	61	0,074	100	0381829	0381357
42 - 43	42 1 ^{1/4}	20x1,0	M6	1,00	69	21	68	0,078	50	0381926	0381411
48 - 49	48 1 ^{1/2}	20x1,0	M6	1,00	75	21	75	0,083	50	0381985	0381489
50 - 52	50	20x1,5	M6	1,20	80	22	85	0,113	50	0382019	0381519
54	54	20x1,5	M6	1,20	82	22	89	0,116	50	0382043	0381543
57	57	20x1,5	M6	1,20	86	22	91	0,119	50	0382078	0381578

Hinweis: Die max. zul. Last wurde unter Anwendung statistischer Methoden aus den Bruchlasten und unter Einhaltung einer max. zul. Verformung von 1,5 mm bzw. 2% des max. spannbareren Rohrdurchmessers ermittelt.

Rohrschelle Trabant, schallgedämmt



Rohrschelle Trabant



Ausführung/Montage:

Verschluss: Rastverschluss
 Bauart: zweiteilig
 Außen-Ø Rohr: 12 bis 168 mm
 Anschluss: M8/M10, M10/M12
 Schallschutz: nach DIN 4109

Technische Daten:

Material: Stahl
 Materialtyp: DD11
 Oberfläche: galvanisch verzinkt
 Schalldämmeinlage: Gummi TPE/ EPDM
 Temperaturbeständigkeit: - 35 °C bis + 100 °C
 Dämmstärke: 4,5 mm

Anschluss: Stufengewinde M8/M10				mit Schalldämmeinlage					Gummi	
Spannbereich	Material	Verschluss- schraube	max. zul. Last	H (min-max)	A	B	Gewicht	VPE	Artikel-Nr.	
[mm]	[Zoll]	[mm]	F _{zul} [kN]	[mm]	[mm]	[mm]	[kg/St]	[St]		
12 - 15		20x1,0	M6	0,29	40-43	22	59	0,051	100	042615101
16 - 20	3/8	20x1,0	M6	0,29	43-48	22	64	0,054	100	042620101
21 - 25	1/2	20x1,0	M6	0,29	48-53	22	69	0,058	100	042625101
26 - 30	3/4	20x1,0	M6	0,29	53-58	22	75	0,064	100	042630101
32 - 37	1	20x1,0	M6	0,29	60-65	22	81	0,066	100	042637101
42 - 46	1 1/4	20x1,5	M6	0,89	71-75	23	92	0,094	50	042646101
48 - 52	1 1/2	20x1,5	M6	0,89	76-81	23	98	0,101	50	042652101
54 - 58		20x1,5	M6	0,89	82-87	23	104	0,107	50	042658101
60 - 65	2	20x1,5	M6	0,89	88-94	23	111	0,114	50	042665101
70 - 76		25x1,5	M6	0,89	98-104	22	122	0,150	50	042672101
76 - 83	2 1/2	25x1,5	M6	0,89	104-111	22	127	0,155	50	042677101
85 - 90	3	25x2,0	M6	1,50	114-119	23	134	0,202	50	0426901
108 - 114	4	25x2,5	M6	1,90	142-148	26	166	0,253	50	0427141

Anschluss: Stufengewinde M10/M12				mit Schalldämmeinlage					Gummi	
Spannbereich	Material	Verschluss- schraube	max. zul. Last	H (min-max)	A	B	Gewicht	VPE	Artikel-Nr.	
[mm]	[Zoll]	[mm]	F _{zul} [kN]	[mm]	[mm]	[mm]	[kg/St]	[St]		
121 - 125*		25x2,5	M6	2,20	156-162	27	176	0,313	25	04272251
132 - 136*		25x2,5	M6	2,20	167-173	27	187	0,337	25	04272361
137 - 141*	5	25x2,5	M6	2,20	172-178	27	192	0,343	25	04272411
159 - 163*		25x2,5	M6	2,20	194-200	27	215	0,388	25	04272631
164 - 168*	6	25x2,5	M6	2,20	199-205	27	220	0,398	25	04272681

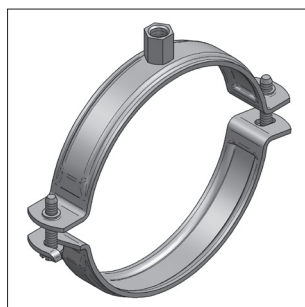
* nicht nach RAL GZ-656 geprüft

i Passende Anschlussadapter siehe Seite 1/35

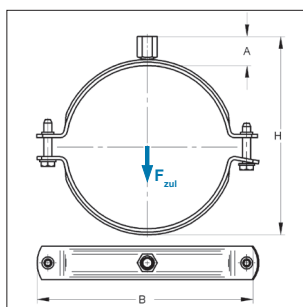
Hinweis: Die max. zul. Last wurde unter Anwendung statistischer Methoden aus den Bruchlasten und unter Einhaltung einer max. zul. Verformung von 1,5 mm bzw. 2% des max. spannabaren Rohrdurchmessers ermittelt.

Diese Produkte wurden mit dem „Gütezeichen Rohrbefestigung“ ausgezeichnet und unterliegen der Fremdüberwachung nach RAL-GZ 655-B.

■ Rohrschelle Trabant



Rohrschelle Trabant



Ausführung/Montage:

Verschluss: Rastverschluss
 Bauart: zweiteilig
 Außen-Ø Rohr: 21 bis 122 mm
 Anschluss: M8/M10

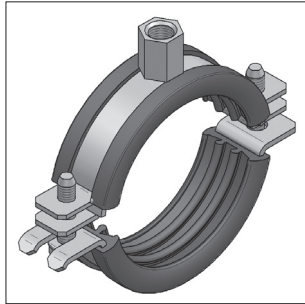
Technische Daten:

Material: Stahl
 Materialtyp: DD11
 Oberfläche: galvanisch verzinkt

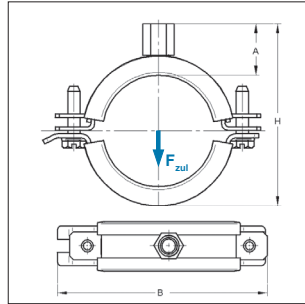
Anschluss: Stufengewinde M8/M10

Spannbereich [mm]	Material [mm]	Verschluss- schraube	max. zul. Last F_{zul} [kN]	H (min-max) [mm]	A [mm]	B [mm]	Gewicht [kg/St]	VPE [St]	Artikel-Nr.
21 - 24	20x1,0	M6	0,29	40-43	18	59	0,05	100	042615201
25 - 29	20x1,0	M6	0,29	44-48	18	64	0,05	100	042620201
30 - 34	20x1,0	M6	0,29	49-53	18	69	0,05	100	042625201
35 - 39	20x1,0	M6	0,29	54-58	18	75	0,06	100	042630201
41 - 48	20x1,0	M6	0,29	60-67	18	91	0,06	100	042637201
51 - 55	20x1,5	M6	0,89	71-75	18	92	0,08	50	042646201
57 - 61	20x1,5	M6	0,89	77-81	18	98	0,09	50	042652201
63 - 67	20x1,5	M6	0,89	83-87	18	104	0,09	50	042658201
69 - 74	20x1,5	M6	0,89	89-94	18	111	0,10	50	042665201
76 - 85	25x1,5	M6	0,89	95-104	18	122	0,13	50	042672201
84 - 90	25x1,5	M6	0,89	103-109	18	127	0,14	50	042677201
94 - 97	25x2,0	M6	1,50	114-119	18	134	0,16	50	0426902
106 - 110	25x2,5	M6	1,90	132-136	22	153	0,23	50	0427022
114 - 122	25x2,5	M6	1,90	140-148	22	166	0,25	50	04272142

Rohrschelle Omnia MB, schallgedämmt



Rohrschelle Omnia MB



Traglasten im Brandfall siehe Kapitel 15

Ausführung/Montage:

Verschluss: Schwenkbarer U-Verschluss
 Bauart: zweiteilig
 Außen-Ø Rohr: 15 bis 168 mm
 Anschluss: M8/M10, M10/M12, M12
 Schallschutz: nach DIN 4109
 Hinweis: Lieferbar mit zwei Anschlussgewinden

Technische Daten:

Material: Stahl
 Materialtyp: DD11
 Oberfläche: galvanisch verzinkt
 Schalldämmeinlage: Gummi TPE Silikon¹⁾
 Temperaturbeständigkeit: - 35 °C bis + 100 °C - 50 °C bis + 250 °C
 Dämmstärke: 6 mm 6 mm


¹⁾ max. zul. Lasten gelten auch für Rohrschellen mit Schalldämmeinlage Silikon, diese sind nicht nach RAL geprüft

Anschluss: Stufengewinde M8/M10					mit Schalldämmeinlage				Silikon	Gummi	
Spannbereich		Material	Verschluss- schraube	max. zul. Last F _{zul} ¹⁾ [kN]	H (min-max) [mm]	A [mm]	B [mm]	Gewicht [kg/St]	VPE [St]	Artikel-Nr.	Artikel-Nr.
[mm]	[Zoll]	[mm]									
15 - 20	3/8	20x1,5	M6	1,00	42-47	24	61	0,078	100	0398220	0398020
22 - 28	1/2-3/4	20x1,5	M6	1,00	49-56	24	68	0,086	100	0398228	0398028
30 - 35	1	20x1,5	M6	1,00	57-62	24	78	0,096	100	0398235	0398035
38 - 42	1 ^{1/4}	20x2,0	M6	1,60	66-70	24	89	0,117	50	0398242	0398042
44 - 48	1 ^{1/2}	20x2,0	M6	1,60	72-76	24	92	0,127	50	0398248	0398048
50 - 54		20x2,0	M6	1,60	78-82	24	101	0,137	50	0398254	0398054
56 - 60	2	20x2,0	M6	1,60	84-88	24	108	0,146	50	0398260	0398060
61 - 65		20x2,0	M6	1,60	91-92	24	113	0,154	50	0398264	0398064
70 - 73		20x2,0	M6	1,60	98-101	24	117	0,169	50	0398273	0398073
75 - 83	2 ^{1/2}	20x2,0	M6	1,60	103-108	24	124	0,177	50	0398278	0398078
84 - 90	3	25x2,5	M6	1,80	113-118	25	136	0,259	50	0398289	0398089
90 - 95		25x2,5	M6	1,80	119-124	25	143	0,270	50	0398295	0398095
100 - 105		25x2,5	M6	1,80	129-134	25	152	0,289	50	0398305	0398105
108 - 112		25x2,5	M6	1,80	137-141	25	158	0,304	50	0398312	0398112
114 - 116	4	25x2,5	M6	1,80	143-145	25	165	0,316	25	0398316	0398116
121 - 125		25x2,5	M6	1,80	150-154	25	175	0,329	25	0398325	0398125

Anschluss: Stufengewinde M10/M12					mit Schalldämmeinlage				Silikon	Gummi	
Spannbereich		Material	Verschluss- schraube	max. zul. Last F _{zul} ¹⁾ [kN]	H (min-max) [mm]	A [mm]	B [mm]	Gewicht [kg/St]	VPE [St]	Artikel-Nr.	Artikel-Nr.
[mm]	[Zoll]	[mm]									
132 - 136		25x3,0	M8	2,30	171-175	30	192	0,446	25	1418336	03981362
137 - 141	5	25x3,0	M8	2,30	176-180	30	197	0,459	25	1418341	03981412
159 - 163		25x3,0	M8	2,30	193-197	30	219	0,514	25	1418363	03981632
164 - 168	6	25x3,0	M8	2,30	198-202	30	225	0,526	25	1418368	03981682

■ Rohrschelle Omnia MB, schallgedämmt

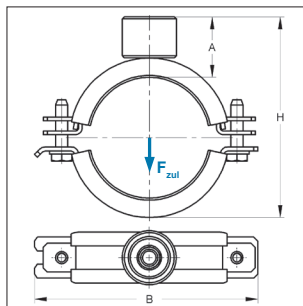
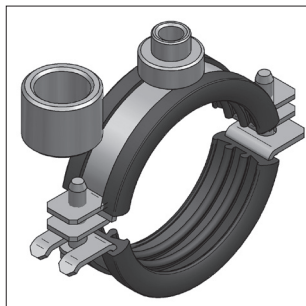
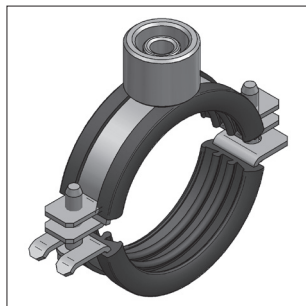
Anschluss: Gewinde M12			mit Schalldämmeinlage							Silikon	Gummi
Spannbereich		Material	Verschluss- schraube	max. zul. Last	H _(min-max)	A	B	Gewicht	VPE	Artikel-Nr.	Artikel-Nr.
[mm]	[Zoll]	[mm]		F _{zul} ¹⁾ [kN]	[mm]	[mm]	[mm]	[kg/St]	[St]		
15 - 20	3/8	20x1,5	M6	1,00	43-48	24	61	0,095	100	0392227	0392014
22 - 28	1/2-3/4	20x1,5	M6	1,00	50-56	24	68	0,103	100	0392235	0392030
30 - 35	1	20x1,5	M6	1,00	58-63	24	78	0,113	100	0392243	0392049
38 - 42	1 ^{1/4}	20x2,0	M6	1,60	67-71	24	89	0,134	50	0392251	0392057
44 - 48	1 ^{1/2}	20x2,0	M6	1,60	73-77	24	92	0,144	50	0397448	0398448
50 - 54		20x2,0	M6	1,60	79-83	24	101	0,154	50	0397454	0398454
56 - 60	2	20x2,0	M6	1,60	85-89	24	108	0,163	50	0397460	0398460
61 - 65		20x2,0	M6	1,60	92-93	24	113	0,171	50	0397464	0398464
70 - 73		20x2,0	M6	1,60	99-102	24	117	0,186	50	0397473	0398473
75 - 83	2 ^{1/2}	20x2,0	M6	1,60	104-109	24	124	0,194	50	0397480	0398480
84 - 90	3	25x2,5	M6	1,80	114-119	25	136	0,276	50	0397489	0398489
90 - 95		25x2,5	M6	1,80	120-125	25	143	0,287	50	0397495	0398495
100 - 105		25x2,5	M6	1,80	130-135	25	152	0,306	50	0397505	0398505
108 - 112		25x2,5	M6	1,80	138-142	25	158	0,321	50	0392405	0392219
114 - 116	4	25x2,5	M6	1,80	144-146	25	165	0,333	25	0397516	0398516
121 - 125		25x2,5	M6	1,80	151-155	25	175	0,346	25	0397525	0398525

 Passende Anschlussadapter siehe Seite 1/35

Hinweis: Die max. zul. Last wurde unter Anwendung statistischer Methoden aus den Bruchlasten und unter Einhaltung einer max. zul. Verformung von 1,5 mm bzw. 2% des max. spannbareren Rohrdurchmessers ermittelt.

Diese Produkte wurden mit dem „Gütezeichen Rohrbefestigung“ ausgezeichnet und unterliegen der Fremdüberwachung nach RAL-GZ 655-B.

Rohrschelle Omnia MB 3-G, schallgedämmt



Rohrschelle Omnia MB-3

Ausführung/Montage:

Verschluss:	Schwenkbarer U-Verschluss
Bauart:	zweiteilig
Außen-Ø Rohr:	15 bis 168 mm
Anschluss:	Kombination M8/M10 + 1/2"
Schallschutz:	für DIN 4109

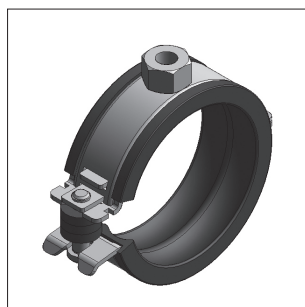
Technische Daten:

Material:	Stahl
Materialtyp:	DD11
Oberfläche:	galvanisch verzinkt
Schalldämmeinlage:	Gummi EPDM
Temperaturbeständigkeit:	- 35 °C bis + 100 °C
Dämmstärke:	6 mm

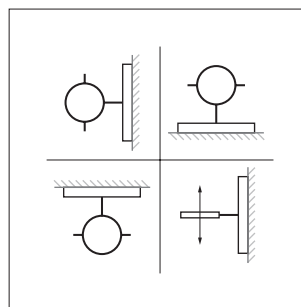
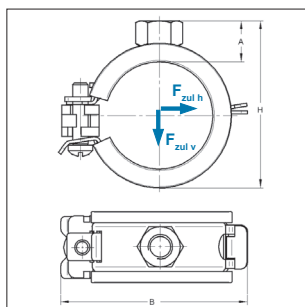
Anschluss: Stufengewinde M8/M10 + 1/2" mit Schalldämmeinlage EPDM

Spannbereich		Material	Verschluss- schraube	max. zul. Last $F_{zul}^{1)}$ [kN]	H (min-max) [mm]	A [mm]	B [mm]	Gewicht [kg/St]	VPE [St]	Artikel-Nr.
[mm]	[Zoll]	[mm]								
15 - 20	3/8	20x1,5	M6	1,00	53-58	29,0	61	0,070	100	03927020
22 - 28	1/2-3/4	20x1,5	M6	1,00	60-66	29,0	68	0,077	100	03927028
30 - 35	1	20x1,5	M6	1,00	68-73	29,0	78	0,085	100	03927035
38 - 42	1 ^{1/4}	20x2,0	M6	1,60	77-81	29,5	89	0,110	50	03927042
44 - 48	1 ^{1/2}	20x2,0	M6	1,60	83-87	29,5	92	0,114	50	03927048
50 - 54		20x2,0	M6	1,60	89-93	29,5	101	0,126	50	03927054
56 - 60	2	20x2,0	M6	1,60	95-99	29,5	108	0,137	50	03927060
63 - 64		20x2,0	M6	1,60	102-103	29,5	113	0,143	50	03927064
70 - 73		20x2,0	M6	1,60	109-112	29,5	117	0,150	50	03927073
75 - 83	2 ^{1/2}	20x2,0	M6	1,60	114-122	29,5	124	0,164	50	03927083
84 - 89	3	25x2,5	M6	1,80	124-129	30,0	136	0,247	50	03927089
90 - 95		25x2,5	M6	1,80	130-135	30,0	143	0,261	50	03927095
100 - 105		25x2,5	M6	1,80	140-145	30,0	152	0,278	50	03927105
108 - 112		25x2,5	M6	1,80	148-152	30,0	158	0,290	50	03927112
114 - 116	4	25x2,5	M6	1,80	154-156	30,0	165	0,303	50	03927116
121 - 125		25x2,5	M6	1,80	161-166	30,0	175	0,320	25	03927125
132 - 136		25x3,0	M8	2,30	173-177	34,0	192	0,482	25	03927136
137 - 141	5	25x3,0	M8	2,30	178-182	34,0	197	0,495	25	03927141
159 - 163		25x3,0	M8	2,30	200-204	34,0	219	0,554	25	03927163
164 - 168	6	25x3,0	M8	2,30	205-209	34,0	225	0,562	25	03927168

■ Gleitrohrschelle Sigma, schallgedämmt



Gleitrohrschelle Sigma



Einbauempfehlung



Ausführung/Montage:

Verschluss: Sigma Sicherheits-Schnellverschluss
 Bauart: einteilig
 Außen-Ø Rohr: 12 bis 46 mm
 Anschluss: M8
 Schallschutz: nach DIN 4109

Technische Daten:

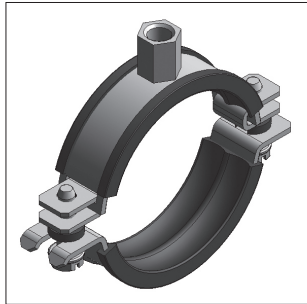
Material: Stahl
 Materialtyp: DC01-A, DD11
 Oberfläche: galvanisch verzinkt
 Schalldämmeinlage: Gummi TPE, beflockt
 Temperaturbeständigkeit: - 30 °C bis + 70 °C
 Dämmstärke: 3 mm

Anschluss: Gewinde M8					mit Schalldämmeinlage					Gummi
Abmessung	Material	Verschluss- schraube	max. zul. Last		H	A	B	Gewicht	VPE	Artikel-Nr.
[mm]	[mm]		F _{zul horizontal} [kN]	F _{zul vertikal} [kN]	[mm]	[mm]	[mm]	[kg/St]	[St]	
12	20x1,0	M5	0,08	0,25	33	13	43	0,027	100	14520121
15	20x1,0	M5	0,08	0,25	35	13	45	0,031	100	14520151
16	20x1,0	M5	0,08	0,25	35	13	45	0,032	100	14520161
18	20x1,0	M5	0,11	0,25	40	13	50	0,031	100	14520181
20	20x1,0	M5	0,11	0,25	40	13	50	0,036	100	14520201
22	20x1,0	M5	0,11	0,25	48	13	58	0,034	100	14520221
25	20x1,0	M5	0,11	0,25	48	13	58	0,038	100	14520251
28	20x1,0	M5	0,11	0,25	56	13	66	0,039	100	14520281
32	20x1,0	M5	0,16	0,25	56	13	66	0,044	100	14520321
35	20x1,0	M5	0,16	0,25	56	13	66	0,046	100	14520351
38	20x1,0	M5	0,16	0,25	64	13	74	0,054	50	14520381
40	20x1,0	M5	0,16	0,25	64	13	74	0,051	50	14520401
42	20x1,0	M5	0,16	0,25	64	13	74	0,051	50	14520421
46	20x1,5	M5	0,20	0,25	72	13	82	0,069	50	14520461

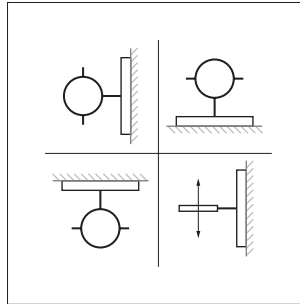
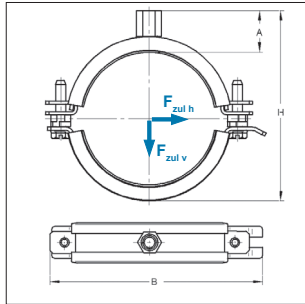
Hinweis: Die max. zul. Last wurde unter Anwendung statistischer Methoden aus den Bruchlasten und unter Einhaltung einer max. zul. Verformung von 1,5 mm bzw. 2% des max. spannabaren Rohrdurchmessers ermittelt.

Bei größeren Abmessungen kann ein ungehindertes Gleiten nicht mehr gewährleistet werden.

Gleitrohrschelle Omnia MB, schalldämmt



Gleitrohrschelle Omnia MB



Einbauempfehlung



Ausführung/Montage:

Verschluss: Schwenkbarer U-Verschluss
 Bauart: zweiteilig
 Außen-Ø Rohr: 50 bis 116 mm
 Anschluss: M8/M10
 Schallschutz: nach DIN 4109

Technische Daten:

Material: Stahl
 Materialtyp: DD11
 Oberfläche: galvanisch verzinkt
 Schalldämmeinlage: Gummi TPE, befloct
 Temperaturbeständigkeit: - 30 °C bis + 70 °C
 Dämmstärke: 4 mm

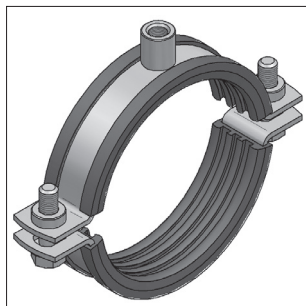
Anschluss: Stufengewinde M8/M10

Abmessung [mm]	Material [mm]	Verschluss- schraube	max. zul. Last		H [mm]	A [mm]	B [mm]	mit Schalldämmeinlage		Artikel-Nr.
			F _{zul horizontal} [kN]	F _{zul vertikal} [kN]				Gewicht [kg/St]	VPE [St]	
50	20x2,0	M6	0,23	0,50	72- 76	24	92	0,112	50	0387250
52	20x2,0	M6	0,23	0,50	78- 82	24	101	0,125	50	0387252
54	20x2,0	M6	0,23	0,50	78- 82	24	101	0,125	50	0387254
56	20x2,0	M6	0,23	0,50	78- 82	24	101	0,126	50	0387256
63	20x2,0	M6	0,23	0,50	91- 92	24	113	0,140	50	0387263
65	20x2,0	M6	0,23	0,50	91- 92	24	113	0,141	50	0387265
69	20x2,0	M6	0,23	0,50	91- 92	24	113	0,141	50	0387269
75	20x2,0	M6	0,23	0,50	98-101	24	117	0,156	50	0387275
77	20x2,0	M6	0,25	0,70	103-108	24	124	0,161	50	0387277
81	20x2,0	M6	0,25	0,70	103-108	24	124	0,163	50	0387281
90	25x2,5	M6	0,27	1,20	113-118	25	136	0,247	50	0387290
96	25x2,5	M6	0,30	1,20	119-126	25	143	0,258	50	0387296
110	25x2,5	M6	0,30	1,40	137-141	25	158	0,286	50	0387310
116	25x2,5	M6	0,30	1,60	143-145	25	165	0,300	50	0387316

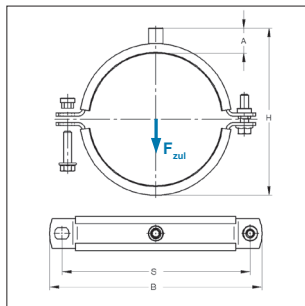
Hinweis: Die max. zul. Last wurde unter Anwendung statistischer Methoden aus den Bruchlasten und unter Einhaltung einer max. zul. Verformung von 1,5 mm bzw. 2% des max. spannabaren Rohrdurchmessers ermittelt.

Bei größeren Abmessungen kann ein ungehindertes Gleiten nicht mehr gewährleistet werden.

Rohrschelle Maxima PSM, schallgedämmt



Rohrschelle Maxima PSM



Traglasten im Brandfall siehe Kapitel 16

Lieferzeit:

Ausführung mit Stufengewinde: 2 Arbeitstage, ab Werk
 Ausführung mit Gewinde M16 und Muffe 1/2": 5 Arbeitstage, ab Werk
 (RS Maxima PSM mit M16 und 1/2" werden auf Kundenwunsch angefertigt und sind daher von Umtausch und Rücknahme ausgeschlossen)

Sonderanfertigungen auf Anfrage!

Ausführung/Montage:

Verschluss: Pendelsteckmuttern
 Bauart: zweiteilig
 Außen-Ø Rohr: 15 bis 275 mm
 Anschluss: M8/M10, M10/M12, M16, 1/2"
 Schallschutz: nach DIN 4109

Technische Daten:

Material: Stahl
 Materialtyp: DD11, S235JRG2
 Oberfläche: galvanisch verzinkt¹⁾
 Schalldämmeinlage: Silikon²⁾ Gummi TPE
 Temperaturbeständigkeit: - 50 °C bis + 250 °C - 35 °C bis + 100 °C
 Dämmstärke: 6 mm 6 mm

¹⁾ Bauteile für den Einsatz im Außenbereich auch mit Zink-Nickel-Beschichtung verfügbar (Korrosivitätskategorie C3 nach ISO 9223). Lieferzeit auf Anfrage!

²⁾ max. zul. Lasten gelten auch für Rohrschellen mit Schalldämmeinlage Silikon, diese sind nicht nach RAL geprüft


Anschluss: Stufengewinde M8/M10				mit Schalldämmeinlage							Silikon	Gummi
Spannbereich	Material	Verschluss-	max. zul. Last	H	A	B	S	Gewicht	VPE	Artikel-Nr.	Artikel-Nr.	
[mm]	[Zoll]	schraube	F _{zul} ²⁾	(min-max)	[mm]	[mm]	[mm]	[kg/St]	[St]			
15 - 19		M8	1,50	54-58	30	80	56	0,195	1	00695358	0068819	
20 - 25	1/2	M8	1,50	59-64	30	87	63	0,207	1	0069536	0068823	
26 - 30	3/4	M8	1,50	65-69	30	92	68	0,220	1	0069537	0068828	
31 - 36	1	M8	1,50	70-75	30	98	74	0,234	1	0069538	0068873	
38 - 45	1 1/4	M8	1,50	77-84	30	107	83	0,251	1	0069539	0068880	
47 - 51	1 1/2	M8	1,50	86-90	30	114	90	0,273	1	0069540	0068881	
53 - 57		M8	1,50	92-96	30	120	96	0,288	1	0069541	0068941	
58 - 64	2	M8	1,50	97-103	30	129	105	0,300	1	00695397	00688083	

Anschluss: Stufengewinde M10/M12				mit Schalldämmeinlage							Silikon	Gummi
Spannbereich	Material	Verschluss-	max. zul. Last	H	A	B	S	Gewicht	VPE	Artikel-Nr.	Artikel-Nr.	
[mm]	[Zoll]	schraube	F _{zul} ²⁾	(min-max)	[mm]	[mm]	[mm]	[kg/St]	[St]			
65 - 70		M8	1,70	104-109	30	141	115	0,377	1	008358001	008007501	
72 - 78	2 1/2	M8	1,70	111-117	30	149	123	0,398	1	008358901	008010601	
84 - 90	3	M8	1,70	123-129	30	162	135	0,434	1	008359601	008010701	
94 - 100		M8	1,70	133-139	30	172	145	0,464	1	008361001	008010801	
102 - 106		M8	1,70	141-145	30	178	152	0,488	1	008362601	008014801	
108 - 112		M8	1,70	147-151	30	184	158	0,506	1	008363501	008015901	
113 - 117	4	M8	1,70	152-156	30	189	163	0,521	1	008363601	008016701	
120 - 125		M10	5,00	161-166	31	209	179	0,810	1	0083662	0080168	
127 - 132		M10	5,00	168-173	31	216	186	0,841	1	0083670	0080185	
133 - 136		M10	5,00	174-177	31	220	191	0,867	1	0083678	0088136	
137 - 142	5	M10	5,00	178-183	31	226	196	0,885	1	0083679	0080192	
145 - 150		M10	5,00	186-191	31	234	204	0,921	1	0083686	0080193	
152 - 156		M10	5,00	193-197	31	240	211	0,952	1	0083694	0080198	
158 - 163		M10	5,00	199-204	31	247	218	0,979	1	0083708	0088163	
164 - 168	6	M10	5,00	205-209	31	252	223	1,005	1	0083711	0080222	
190 - 194		M10	5,00	231-235	31	278	249	1,121	1	0083742	0080244	
198 - 203		M10	5,00	239-244	31	287	258	1,156	1	0083750	0080270	
207 - 213		M10	5,00	248-254	31	297	268	1,196	1	0083774	0080293	
219 - 223	8	M10	5,00	260-264	31	308	278	1,250	1	0083804	0080309	
225 - 230		M10	5,00	266-271	31	315	285	1,276	1	0083806	0088230	
242 - 246		M10	5,00	283-287	31	331	301	1,352	1	0083839	0080331	
250 - 255		M10	5,00	294-299	31,5	340	310	1,388	1	0083842	0080350	
270 - 275	10	M10	5,00	311-316	31	360	330	1,476	1	0083878	0080374	

Rohrschelle Maxima PSM, schallgedämmt

Anschluss: Gewinde M16				mit Schalldämmeinlage							Silikon	Gummi
Spannbereich		Material	Verschluss- schraube	max. zul. Last F _{zul} ²⁾ [kN]	H _(min-max) [mm]	A [mm]	B max. [mm]	S max. [mm]	Gewicht [kg/St]	VPE [St]	Artikel-Nr.	Artikel-Nr.
[mm]	[Zoll]	[mm]										
102 - 106		30x3,0	M8	1,70	140-144	29	178	152	0,504	1	008464601	008162001
108 - 112		30x3,0	M8	1,70	146-150	29	184	158	0,522	1	008465401	008163901
113 - 117	4	30x3,0	M8	1,70	151-155	29	189	163	0,537	1	008465901	008165201
120 - 125		35x4,0	M10	5,00	160-165	30	209	179	0,826	1	0084665	0081646
127 - 132		35x4,0	M10	5,00	167-172	30	216	186	0,857	1	0084670	0081655
133 - 136		35x4,0	M10	5,00	173-176	30	220	191	0,883	1	0084689	0081663
137 - 142	5	35x4,0	M10	5,00	177-182	30	226	196	0,901	1	0084692	0081668
145 - 150		35x4,0	M10	5,00	185-190	30	234	204	0,937	1	0084693	0081670
152 - 156		35x4,0	M10	5,00	192-196	30	240	211	0,968	1	0084703	0081674
158 - 163		35x4,0	M10	5,00	198-203	30	247	218	0,995	1	0084719	0081701
164 - 168	6	35x4,0	M10	5,00	204-208	30	252	223	1,021	1	0084723	0081710
190 - 194		35x4,0	M10	5,00	230-234	30	278	249	1,137	1	0084750	0081750
198 - 203		35x4,0	M10	5,00	238-243	30	287	258	1,172	1	0084754	0081756
207 - 213		35x4,0	M10	5,00	247-253	30	297	268	1,212	1	0084794	0081786
219 - 223	8	35x4,0	M10	5,00	259-263	30	308	278	1,266	1	0084811	0081797
225 - 230		35x4,0	M10	5,00	265-270	30	315	285	1,292	1	0084816	0081809
242 - 246		35x4,0	M10	5,00	282-286	30	331	301	1,368	1	0084832	0081826
250 - 255		35x4,0	M10	5,00	292-297	30	340	310	1,404	1	0084840	0081833
270 - 275	10	35x4,0	M10	5,00	310-315	30	360	330	1,492	1	0084870	0081867

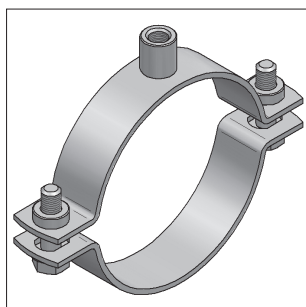
Anschluss: Muffe 1/2 "				mit Schalldämmeinlage							Silikon	Gummi
Spannbereich		Material	Verschluss- schraube	max. zul. Last F _{zul} ²⁾ [kN]	H _(min-max) [mm]	A [mm]	B max. [mm]	S max. [mm]	Gewicht [kg/St]	VPE [St]	Artikel-Nr.	Artikel-Nr.
[mm]	[Zoll]	[mm]										
20 - 25	1/2	25x3,0	M8	1,50	59-64	30	87	63	0,206	1	0069559	0069054
26 - 30	3/4	25x3,0	M8	1,50	65-69	30	92	68	0,217	1	0069575	0069079
31 - 36	1	25x3,0	M8	1,50	70-75	30	98	74	0,230	1	0069592	0069096
38 - 45	1 ^{1/4}	25x3,0	M8	1,50	77-84	30	107	83	0,247	1	0069621	0069126
47 - 51	1 ^{1/2}	25x3,0	M8	1,50	86-90	30	114	90	0,267	1	0069648	0069142
53 - 57		25x3,0	M8	1,50	92-96	30	120	96	0,292	1	0069656	0069161
58 - 64		25x3,0	M8	1,50	97-103	30	129	105	0,298	1	0085064	0082065
65 - 70		30x3,0	M10	1,85	104-109	30	141	115	0,420	1	0085073	0082074
72 - 78	2 ^{1/2}	30x3,0	M10	1,85	111-117	30	149	123	0,442	1	0085081	0082082
84 - 90	3	30x3,0	M10	1,85	123-129	30	162	135	0,477	1	0085103	0082090
94 - 100		30x3,0	M10	1,85	133-139	24	172	145	0,505	1	0085111	0082104
102 - 106		30x3,0	M8	1,70	135-139	24	178	152	0,482	1	008513201	008212001
108 - 112		30x3,0	M8	1,70	141-145	24	184	158	0,500	1	008515401	008213901
113 - 117	4	30x3,0	M8	1,70	146-150	24	189	163	0,515	1	008515801	008215101
120 - 125		35x4,0	M10	5,00	155-160	25	209	179	0,804	1	0085165	0082146
127 - 132		35x4,0	M10	5,00	162-167	25	216	186	0,835	1	0085170	0082155
133 - 136		35x4,0	M10	5,00	168-171	25	220	191	0,861	1	0085189	0082163
137 - 142	5	35x4,0	M10	5,00	172-177	25	226	196	0,879	1	0085192	0082168
145 - 150		35x4,0	M10	5,00	180-185	25	234	204	0,915	1	0085200	0082170
152 - 156		35x4,0	M10	5,00	187-191	25	240	211	0,946	1	0085208	0082197
158 - 163		35x4,0	M10	5,00	193-198	25	247	218	0,973	1	0085219	0082201
164 - 168	6	35x4,0	M10	5,00	199-203	25	252	223	0,999	1	0085223	0082210
190 - 194		35x4,0	M10	5,00	225-229	25	278	249	1,115	1	0085250	0082250
198 - 203		35x4,0	M10	5,00	233-238	25	287	258	1,150	1	0085254	0082254
207 - 213		35x4,0	M10	5,00	242-248	25	297	268	1,190	1	0085297	0082290
219 - 223	8	35x4,0	M10	5,00	254-258	25	308	278	1,244	1	0085311	0082297
225 - 230		35x4,0	M10	5,00	260-265	25	315	285	1,270	1	0085316	0082309
242 - 246		35x4,0	M10	5,00	277-281	25	331	301	1,346	1	0085335	0082327
250 - 255		35x4,0	M10	5,00	287-292	25	340	310	1,382	1	0085340	0082333
270 - 275	10	35x4,0	M10	5,00	305-310	25	360	330	1,470	1	0085370	0082370

 Passende Anschlussadapter siehe Seite 1/35

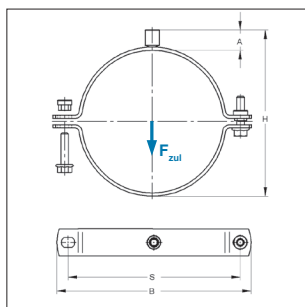
Hinweis: Die max. zul. Last wurde unter Anwendung statistischer Methoden aus den Bruchlasten und unter Einhaltung einer max. zul. Verformung von 1,5 mm bzw. 2% des max. spannbaren Rohrdurchmessers ermittelt.

Diese Produkte wurden mit dem „Gütezeichen Rohrbefestigung“ ausgezeichnet und unterliegen der Fremdüberwachung nach RAL-GZ 655-B.

Rohrschelle Maxima PSM



Rohrschelle Maxima PSM



Traglasten im Brandfall siehe Kapitel 16

Lieferzeit:

Ausführung mit Stufengewinde: 2 Arbeitstage, ab Werk
 Ausführung mit Gewinde M16 und Muffe 1/2": 5 Arbeitstage, ab Werk
 (RS Maxima PSM mit M16 und 1/2" werden auf Kundenwunsch angefertigt und sind daher von Umtausch und Rücknahme ausgeschlossen)
Sonderanfertigungen auf Anfrage!

Ausführung/Montage:

Verschluss: Pendelsteckmuttern
 Bauart: zweiteilig
 Außen-Ø Rohr: 12 bis 273 mm
 Anschluss: M8/M10, M10/M12, M16, 1/2"

Technische Daten:

Material: Stahl
 Materialtyp: DD11, S235JRG2
 Oberfläche: galvanisch verzinkt¹⁾

¹⁾ Bauteile für den Einsatz im Außenbereich auch mit Zink-Nickel-Beschichtung verfügbar (Korrosivitätskategorie C3 nach ISO 9223). Lieferzeit auf Anfrage!

Anschluss: Stufengewinde M8/M10 ohne Schalldämmeinlage

Spannbereich	Material	Verschluss-	max. zul. Last	H	A	B	S	Gewicht	VPE	Artikel-Nr.
[mm]	[Zoll]	schraube	F _{zul}	(min-max)	[mm]	max.	max.	[kg/St]	[St]	
			[kN]	[mm]	[mm]	[mm]	[mm]			
12 - 16		M8	3,00	39-43	24	65	41	0,158	1	0068835
17 - 19		M8	3,00	44-46	24	69	45	0,168	1	00688612
20 - 23	1/2	M8	3,00	47-50	24	73	49	0,173	1	0068838
25 - 29	3/4	M8	3,00	52-56	24	80	56	0,182	1	0068837
30 - 35	1	M8	3,00	59-62	24	87	63	0,192	1	0068836
36 - 40		M8	3,00	63-67	24	92	68	0,203	1	0068841
41 - 46	1 ^{1/4}	M8	3,00	68-73	24	98	74	0,212	1	0068847
48 - 55	1 ^{1/2}	M8	3,00	75-82	24	107	83	0,225	1	0068856
57 - 61	2	M8	3,00	84-88	24	114	90	0,241	1	0068863
63 - 67		M8	3,00	90-94	24	120	96	0,253	1	0068882
70 - 76	2 ^{1/2}	M8	3,00	97-103	24	129	105	0,265	1	00880769

Anschluss: Stufengewinde M10/M12 ohne Schalldämmeinlage

84 - 90*	3	M8	3,00	111-117	24	149	123	0,390	1	0088093
96 - 102*		M8	3,00	123-129	24	162	135	0,417	1	0088105
106 - 112*		M8	3,00	133-139	24	172	145	0,440	1	0088113
114 - 118*	4	M8	3,00	141-145	24	178	152	0,458	1	0088119
120 - 124*		M8	3,00	147-151	24	184	158	0,472	1	0088125
125 - 129*		M8	3,00	152-156	24	189	163	0,483	1	0088130
132 - 137		M10	6,30	161-166	25	209	179	0,709	1	0088138
139 - 144	5	M10	6,30	168-173	25	216	186	0,734	1	0088145
149 - 154		M10	6,30	178-183	25	226	196	0,769	1	0088155
157 - 162		M10	6,30	186-191	25	234	204	0,798	1	0088164
164 - 168	6	M10	6,30	193-197	25	240	211	0,823	1	0088169
189 - 193		M10	6,30	218-222	25	265	236	0,912	1	0088194
195 - 200		M10	6,30	224-229	25	272	243	0,934	1	0088201
210 - 215		M10	6,30	239-244	25	287	258	0,987	1	0088216
219 - 225	8	M10	6,30	248-254	25	297	268	1,020	1	0088228
244 - 250		M10	6,30	273-279	25	323	293	1,109	1	0088253
269 - 273	10	M10	6,30	298-302	25	346	316	1,198	1	0088274


* Brandprüfung nach RAL-656

Rohrschelle Maxima PSM

Anschluss: Gewinde M16										ohne Schalldämmeinlage	
Spannbereich		Material	Verschluss- schraube	max. zul. Last F _{zul} [kN]	H _(min-max) [mm]	A [mm]	B max. [mm]	S max. [mm]	Gewicht [kg/St]	VPE [St]	Artikel-Nr.
[mm]	[Zoll]	[mm]									
106 - 112*		30x3,0	M8	3,00	132-138	23	172	145	0,456	1	0081607
114 - 118*	4	30x3,0	M8	3,00	140-144	23	178	152	0,474	1	0081621
120 - 124*		30x3,0	M8	3,00	146-150	23	184	158	0,488	1	0081643
125 - 129*		30x3,0	M8	3,00	151-155	23	189	163	0,499	1	0081645
132 - 137		35x4,0	M10	6,30	160-165	24	209	179	0,725	1	0081654
139 - 144	5	35x4,0	M10	6,30	167-172	24	216	186	0,750	1	0081657
149 - 154		35x4,0	M10	6,30	177-182	24	226	196	0,785	1	0081667
157 - 162		35x4,0	M10	6,30	185-190	24	234	204	0,814	1	0081675
164 - 168	6	35x4,0	M10	6,30	192-196	24	240	211	0,839	1	0081704
189 - 193		35x4,0	M10	6,30	217-221	24	265	236	0,928	1	0081739
195 - 200		35x4,0	M10	6,30	223-229	24	272	243	0,950	1	0081746
210 - 215		35x4,0	M10	6,30	238-243	24	287	258	1,003	1	0081762
219 - 225	8	35x4,0	M10	6,30	247-253	24	297	268	1,036	1	0081790
244 - 250		35x4,0	M10	6,30	272-278	24	323	293	1,125	1	0081818
269 - 273	10	35x4,0	M10	6,30	297-301	24	346	316	1,214	1	0081843

Anschluss: Muffe 1/2"										ohne Schalldämmeinlage	
Spannbereich		Material	Verschluss- schraube	max. zul. Last F _{zul} [kN]	H _(min-max) [mm]	A [mm]	B max. [mm]	S max. [mm]	Gewicht [kg/St]	VPE [St]	Artikel-Nr.
[mm]	[Zoll]	[mm]									
20 - 23	1/2	25x3,0	M8	3,00	47-50	24	76	52	0,216	1	0069047
25 - 29	3/4	25x3,0	M8	3,00	52-56	24	82	58	0,225	1	0069049
30 - 35	1	25x3,0	M8	3,00	59-62	24	88	64	0,235	1	0069053
36 - 40		25x3,0	M8	3,00	63-67	24	93	69	0,246	1	0069081
41 - 46	1 ^{1/4}	25x3,0	M8	3,00	68-73	24	99	75	0,258	1	0069097
48 - 55	1 ^{1/2}	25x3,0	M8	3,00	75-82	24	108	84	0,260	1	0069127
57 - 61	2	25x3,0	M8	3,00	84-88	24	114	90	0,298	1	0069143
63 - 67		30x3,0	M8	3,00	90-94	24	120	96	0,420	1	0069162
70 - 76	2 ^{1/2}	30x3,0	M8	3,00	97-103	24	129	105	0,442	1	00820668
84 - 90	3	30x3,0	M10	1,85	123-129	30	162	135	0,477	1	0082083
94 - 100		30x3,0	M10	1,85	133-139	24	172	145	0,505	1	0082091
106 - 112*		30x3,0	M8	3,00	127-133	18	172	145	0,434	1	0082109
114 - 118*	4	30x3,0	M8	3,00	135-139	18	178	152	0,452	1	0082123
120 - 124*		30x3,0	M8	3,00	141-145	18	184	158	0,466	1	0082144
125 - 129*		30x3,0	M8	3,00	146-150	18	189	163	0,477	1	0082152
132 - 137		35x4,0	M10	6,30	155-160	19	209	179	0,703	1	0082153
139 - 144	5	35x4,0	M10	6,30	162-167	19	216	186	0,728	1	0082157
149 - 154		35x4,0	M10	6,30	172-177	19	226	196	0,763	1	0082173
157 - 162		35x4,0	M10	6,30	180-185	19	234	204	0,792	1	0082175
164 - 168	6	35x4,0	M10	6,30	187-191	19	240	211	0,817	1	0082196
189 - 193		35x4,0	M10	6,30	212-216	19	265	236	0,906	1	0082237
195 - 200		35x4,0	M10	6,30	218-223	19	272	243	0,928	1	0082247
210 - 215		35x4,0	M10	6,30	233-238	19	287	258	0,981	1	0082261
219 - 225	8	35x4,0	M10	6,30	242-248	19	297	268	1,014	1	0082291
244 - 250		35x4,0	M10	6,30	267-273	19	323	293	1,103	1	0082320
269 - 273	10	35x4,0	M10	6,30	292-296	19	346	316	1,192	1	0082342

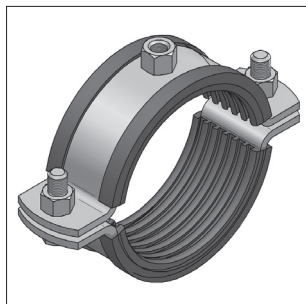
* Brandprüfung nach RAL-656

 Passende Anschlussadapter siehe Seite 1/35

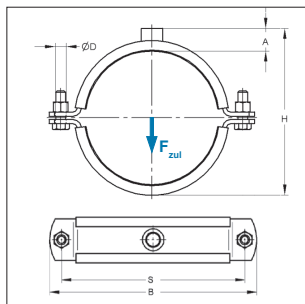
Hinweis: Die max. zul. Last wurde unter Anwendung statistischer Methoden aus den Bruchlasten und unter Einhaltung einer max. zul. Verformung von 1,5 mm bzw. 2% des max. spannbaeren Rohrdurchmessers ermittelt.

Diese Produkte wurden mit dem „Gütezeichen Rohrbefestigung“ ausgezeichnet und unterliegen der Fremdüberwachung nach RAL-GZ 655-B.

Rohrschelle Titan HD, schallgedämmt



Rohrschelle Titan HD



Traglasten im Brandfall siehe Kapitel 16

Lieferzeit:

5 Arbeitstage, ab Werk

(Rohrschellen Titan HD werden auf Kundenwunsch angefertigt und sind daher von Umtausch und Rücknahme ausgeschlossen)

Sonderanfertigungen auf Anfrage!

Ausführung/Montage:

Verschluss:	Schraubverschluss
Bauart:	zweiteilig
Außen-Ø Rohr:	64 bis 508 mm
Anschluss:	M12, M16, 1/2", 1", 1 1/4"
Schallschutz:	nach DIN 4109

Technische Daten:

Material:	Stahl
Materialtyp:	S235JRG2
Oberfläche:	galvanisch verzinkt ¹⁾
Schalldämmeinlage:	Gummi TPE Silikon²⁾
Temperaturbeständigkeit:	- 35 °C bis + 100 °C - 50 °C bis + 250 °C
Dämmstärke:	6 mm 6 mm

¹⁾ Bauteile für den Einsatz im Außenbereich auch mit Zink-Nickel-Beschichtung verfügbar (Korrosivitätskategorie C3 nach ISO 9223). Lieferzeit auf Anfrage!

²⁾ max. zul. Lasten gelten auch für Rohrschellen mit Schalldämmeinlage Silikon, diese sind nicht nach RAL geprüft

Anschluss: Gewinde M12				mit Schalldämmeinlage								Silikon	Gummi
Abmessung	Material	Verschluss- schraube	max. zul. Last F _{zul} ²⁾	H	A	B	S	D	Gewicht	VPE	Artikel-Nr.	Artikel-Nr.	
[mm]	[Zoll]	[mm]	[kN]	[mm]	[mm]	[mm]	[mm]	[mm]	[kg/St]	[St]			
64		50x5,0	M12	3,20	97	22	154	125	13	0,918	1	0067500	0066504
76	2 1/2	50x5,0	M12	3,20	109	22	166	137	13	1,008	1	0067504	0066508
89	3	50x5,0	M12	3,20	122	22	179	150	13	1,105	1	0067506	0066510
108		50x5,0	M12	3,20	141	22	199	170	13	1,248	1	0067512	0066516
110		50x5,0	M12	3,20	143	22	201	172	13	1,263	1	0067539	0066532
114	4	50x5,0	M12	3,20	147	22	205	176	13	1,293	1	0067555	0066559
125		50x5,0	M12	3,20	158	22	216	187	13	1,375	1	0067571	0066583
127		50x5,0	M12	3,20	160	22	218	189	13	1,390	1	0067598	0066591
133		50x5,0	M12	3,20	166	22	224	195	13	1,435	1	0067601	0066605
135		50x5,0	M12	3,20	168	22	226	197	13	1,450	1	0067628	0066613
140	5	50x5,0	M12	3,20	173	22	231	202	13	1,488	1	0067636	0066621
152		50x5,0	M12	3,20	185	22	243	214	13	1,578	1	0067644	0066648
160		50x5,0	M12	3,20	193	22	251	222	13	1,638	1	0067687	0066680
165	6	50x5,0	M12	3,20	198	22	256	227	13	1,675	1	0067695	0066699
168		50x5,0	M12	3,20	201	22	259	230	13	1,698	1	0067717	0066710
177		50x5,0	M12	11,50	210	22	268	239	13	1,765	1	0067733	0066737
180		50x5,0	M12	11,50	213	22	271	242	13	1,788	1	0067741	0066753
194		50x5,0	M12	11,50	227	22	286	257	13	1,893	1	0067768	0066761
200		50x5,0	M12	11,50	233	22	292	263	13	1,938	1	0067784	0066788
210		50x5,0	M12	11,50	243	22	302	273	13	2,013	1	0067814	0066818
219	8	50x5,0	M12	11,50	252	22	309	280	13	2,080	1	0067822	0066826
225		50x5,0	M12	11,50	258	22	317	288	13	2,125	1	0067849	0066842
245		50x5,0	M12	11,50	278	22	336	308	13	2,275	1	0067873	0066877
267		50x5,0	M12	11,50	300	22	359	330	13	2,440	1	0067881	0066893
273	10	50x5,0	M12	11,50	306	22	365	336	13	2,485	1	0067903	0066907
280		50x5,0	M12	11,50	313	22	372	343	13	2,538	1	0067911	0066923
298		50x5,0	M12	11,50	331	22	390	361	13	2,673	1	0067938	0066931
324	12	50x5,0	M12	11,50	357	22	416	387	13	2,867	1	0067954	0066958
356		50x5,0	M12	11,50	389	22	448	419	13	3,107	1	0067962	0066966
368		50x5,0	M12	11,50	401	22	460	431	13	3,197	1	0067989	0066982

Rohrschelle Titan HD, schallgedämmt

Anschluss: Gewinde M16				mit Schalldämmeinlage								Silikon	Gummi
Abmessung		Material	Verschluss- schraube	max. zul. Last $F_{zul}^{2)}$	H	A	B	S	D	Gewicht	VPE	Artikel-Nr.	Artikel-Nr.
[mm]	[Zoll]	[mm]		[kN]	[mm]	[mm]	[mm]	[mm]	[mm]	[kg/St]	[St]		
64		50x5,0	M12	3,20	101	26	154	125	13	0,935	1	0076499	0071516
76	2 ^{1/2}	50x5,0	M12	3,20	113	26	166	137	13	1,025	1	0076503	0071520
89	3	50x5,0	M12	3,20	126	26	179	150	13	1,122	1	0076505	0071522
108		50x5,0	M12	3,20	145	26	199	170	13	1,265	1	0076511	0071528
110		50x5,0	M12	3,20	147	26	201	172	13	1,280	1	0076538	0071536
114	4	50x5,0	M12	3,20	151	26	205	176	13	1,310	1	0076554	0071552
125		50x5,0	M12	3,20	162	26	216	187	13	1,392	1	0076589	0071587
127		50x5,0	M12	3,20	164	26	218	189	13	1,407	1	0076597	0071595
133		50x5,0	M12	3,20	170	26	224	195	13	1,452	1	0076600	0071609
135		50x5,0	M12	3,20	172	26	226	197	13	1,467	1	0076619	0071617
140	5	50x5,0	M12	3,20	177	26	231	202	13	1,505	1	0076627	0071625
152		50x5,0	M12	3,20	189	26	243	214	13	1,595	1	0076643	0071641
160		50x5,0	M12	3,20	197	26	251	222	13	1,655	1	0076686	0071684
165	6	50x5,0	M12	3,20	202	26	256	227	13	1,692	1	0076694	0071692
168		50x5,0	M12	3,20	205	26	259	230	13	1,715	1	0076716	0071714
177		50x5,0	M12	11,50	214	26	268	239	13	1,782	1	0076732	0071730
180		50x5,0	M12	11,50	217	26	271	242	13	1,805	1	0076759	0071757
194		50x5,0	M12	11,50	231	26	286	257	13	1,910	1	0076775	0071773
200		50x5,0	M12	11,50	237	26	292	263	13	1,955	1	0076783	0071781
210		50x5,0	M12	11,50	247	26	302	273	13	2,030	1	0076805	0071803
219	8	50x5,0	M12	11,50	256	26	309	280	13	2,097	1	0076821	0071838
225		50x5,0	M12	11,50	262	26	317	288	13	2,142	1	0076848	0071846
245		50x5,0	M12	11,50	282	26	336	308	13	2,292	1	0076872	0071870
267		50x5,0	M12	11,50	304	26	359	330	13	2,457	1	0076899	0071897
273	10	50x5,0	M12	11,50	310	26	365	336	13	2,502	1	0076902	0071900
280		50x5,0	M12	11,50	317	26	372	343	13	2,555	1	0076929	0071927
298		50x5,0	M12	11,50	335	26	390	361	13	2,690	1	0076937	0071935
324	12	50x5,0	M12	11,50	361	26	416	387	13	2,884	1	0076945	0071943
356		50x5,0	M12	11,50	393	26	448	419	13	3,124	1	0076961	0071978
368		50x5,0	M12	11,50	405	26	460	431	13	3,214	1	0076988	0071986
406*		50x5,0	M12	11,50	443	26	498	469	13	3,499	1	0076997	0071994
457*		50x5,0	M12	11,50	494	26	549	520	13	3,882	1	0077001	0072003
508*		50x5,0	M12	11,50	545	26	600	571	13	4,264	1	0077005	0072014

* nicht nach RAL-GZ 655-B geprüft

■ Rohrschelle Titan HD, schallgedämmt

Anschluss: Muffe 1/2"				mit Schalldämmeinlage								Silikon	Gummi
Abmessung	Material	Verschluss- schraube	max. zul. Last F _{zul} ²⁾	H	A	B	S	D	Gewicht	VPE	Artikel-Nr.	Artikel-Nr.	
[mm]	[Zoll]	[mm]	[kN]	[mm]	[mm]	[mm]	[mm]	[mm]	[kg/St]	[St]			
64		50x5,0	M12	3,20	101	26	154	125	13	0,931	1	0077506	0072503
76	2 ^{1/2}	50x5,0	M12	3,20	113	26	166	137	13	1,021	1	0077510	0072508
89	3	50x5,0	M12	3,20	126	26	179	150	13	1,118	1	0077512	0072510
108		50x5,0	M12	3,20	145	26	199	170	13	1,261	1	0077518	0072516
110		50x5,0	M12	3,20	147	26	201	172	13	1,276	1	0077534	0072532
114	4	50x5,0	M12	3,20	151	26	205	176	13	1,306	1	0077550	0072559
125		50x5,0	M12	3,20	162	26	216	187	13	1,388	1	0077585	0072583
127		50x5,0	M12	3,20	164	26	218	189	13	1,403	1	0077593	0072591
133		50x5,0	M12	3,20	170	26	224	195	13	1,448	1	0077607	0072605
135		50x5,0	M12	3,20	172	26	226	197	13	1,463	1	0077615	0072613
140	5	50x5,0	M12	3,20	177	26	231	202	13	1,501	1	0077623	0072621
152		50x5,0	M12	3,20	189	26	243	214	13	1,591	1	0077631	0072648
160		50x5,0	M12	3,20	197	26	251	222	13	1,651	1	0077682	0072680
165	6	50x5,0	M12	3,20	202	26	256	227	13	1,688	1	0077690	0072699
168		50x5,0	M12	3,20	205	26	259	230	13	1,711	1	0077712	0072710
177		50x5,0	M12	11,50	214	26	268	239	13	1,778	1	0077739	0072737
180		50x5,0	M12	11,50	217	26	271	242	13	1,801	1	0077755	0072753
194		50x5,0	M12	11,50	231	26	286	257	13	1,906	1	0077771	0072761
200		50x5,0	M12	11,50	237	26	292	263	13	1,951	1	0077798	0072788
210		50x5,0	M12	11,50	247	26	302	273	13	2,026	1	0077801	0072818
219	8	50x5,0	M12	11,50	257	26	309	280	13	2,093	1	0077828	0072826
225		50x5,0	M12	11,50	262	26	317	288	13	2,138	1	0077844	0072842
245		50x5,0	M12	11,50	282	26	336	308	13	2,288	1	0077879	0072877
267		50x5,0	M12	11,50	304	26	359	330	13	2,453	1	0077895	0072893
273	10	50x5,0	M12	11,50	311	26	365	336	13	2,498	1	0077909	0072907
280		50x5,0	M12	11,50	317	26	372	343	13	2,551	1	0077925	0072923
298		50x5,0	M12	11,50	335	26	390	361	13	2,686	1	0077933	0072931
324	12	50x5,0	M12	11,50	361	26	416	387	13	2,880	1	0077941	0072958
356		50x5,0	M12	11,50	393	26	448	419	13	3,120	1	0077968	0072966
368		50x5,0	M12	11,50	405	26	460	431	13	3,210	1	0077984	0072982

Anschluss: Muffe 1"				mit Schalldämmeinlage								Silikon	Gummi
Abmessung	Material	Verschluss- schraube	max. zul. Last F _{zul} ²⁾	H	A	B	S	D	Gewicht	VPE	Artikel-Nr.	Artikel-Nr.	
[mm]	[Zoll]	[mm]	[kN]	[mm]	[mm]	[mm]	[mm]	[mm]	[kg/St]	[St]			
64		50x5,0	M12	3,20	106	31	154	125	13	0,979	1	0079498	0074507
76	2 ^{1/2}	50x5,0	M12	3,20	118	31	166	137	13	1,069	1	0079502	0074511
89	3	50x5,0	M12	3,20	131	31	179	150	13	1,166	1	0079504	0074513
108		50x5,0	M12	3,20	150	31	199	170	13	1,309	1	0079510	0074519
110		50x5,0	M12	3,20	152	31	201	172	13	1,324	1	0079537	0074535
114	4	50x5,0	M12	3,20	156	31	205	176	13	1,354	1	0079553	0074551
125		50x5,0	M12	3,20	167	31	216	187	13	1,436	1	0079588	0074586
127		50x5,0	M12	3,20	169	31	218	189	13	1,451	1	0079596	0074594
133		50x5,0	M12	3,20	175	31	224	195	13	1,496	1	0079618	0074608
135		50x5,0	M12	3,20	177	31	226	197	13	1,511	1	0079626	0074616
140	5	50x5,0	M12	3,20	182	31	231	202	13	1,549	1	0079634	0074624
152		50x5,0	M12	3,20	194	31	243	214	13	1,639	1	0079642	0074640
160		50x5,0	M12	3,20	202	31	251	222	13	1,699	1	0079685	0074683


■ Rohrschelle Titan HD, schallgedämmt

Anschluss: Muffe 1"					mit Schalldämmeinlage							Silikon	Gummi
Abmessung [mm]	Material [Zoll]	Verschluss- schraube	max. zul. Last $F_{zul}^{2)}$ [kN]	H [mm]	A [mm]	B [mm]	S [mm]	D [mm]	Gewicht [kg/St]	VPE [St]	Artikel-Nr.	Artikel-Nr.	
165	6	50x5,0	M12	3,20	207	31	256	227	13	1,736	1	0079693	0074691
168		50x5,0	M12	3,20	210	31	259	230	13	1,759	1	0079715	0074713
177		50x5,0	M12	11,50	219	31	268	239	13	1,826	1	0079731	0074748
180		50x5,0	M12	11,50	222	31	271	242	13	1,849	1	0079758	0074756
194		50x5,0	M12	11,50	236	31	286	257	13	1,954	1	0079774	0074772
200		50x5,0	M12	11,50	242	31	292	263	13	1,999	1	0079782	0074780
210		50x5,0	M12	11,50	252	31	302	273	13	2,074	1	0079804	0074802
219	8	50x5,0	M12	11,50	262	31	309	280	13	2,141	1	0079820	0074829
225		50x5,0	M12	11,50	267	31	317	288	13	2,186	1	0079847	0074845
245		50x5,0	M12	11,50	287	31	336	308	13	2,336	1	0079871	0074861
267		50x5,0	M12	11,50	309	31	359	330	13	2,501	1	0079898	0074896
273	10	50x5,0	M12	11,50	316	31	365	336	13	2,546	1	0079901	0074918
280		50x5,0	M12	11,50	322	31	372	343	13	2,599	1	0079928	0074926
298		50x5,0	M12	11,50	340	31	390	361	13	2,734	1	0079936	0074934
324	12	50x5,0	M12	11,50	366	31	416	387	13	2,928	1	0079944	0074942
356		50x5,0	M12	11,50	398	31	448	419	13	3,168	1	0079960	0074969
368		50x5,0	M12	11,50	410	31	460	431	13	3,258	1	0079987	0074985
406*		50x5,0	M12	11,50	448	31	498	469	13	3,543	1	00799895	0074993
457*		50x5,0	M12	11,50	499	31	549	520	13	3,926	1	00799903	0075003
508*		50x5,0	M12	11,50	550	31	600	571	13	4,308	1	00799907	0075013

Anschluss: Muffe 1 1/4"					mit Schalldämmeinlage							Silikon	Gummi
Abmessung [mm]	Material [Zoll]	Verschluss- schraube	max. zul. Last $F_{zul}^{2)}$ [kN]	H [mm]	A [mm]	B [mm]	S [mm]	D [mm]	Gewicht [kg/St]	VPE [St]	Artikel-Nr.	Artikel-Nr.	
194		50x5,0	M12	11,50	238	33	286	257	13	1,979	1	0063845	0063941
200		50x5,0	M12	11,50	244	33	292	263	13	2,024	1	0063847	0063943
219	8	50x5,0	M12	11,50	264	33	309	280	13	2,166	1	0063853	0063951
245		50x5,0	M12	11,50	289	33	336	308	13	2,361	1	0063859	0063957
267		50x5,0	M12	11,50	311	33	359	330	13	2,526	1	0063863	0063961
273	10	50x5,0	M12	11,50	318	33	365	336	13	2,571	1	0063865	0063963
324	12	50x5,0	M12	11,50	368	33	416	387	13	2,953	1	0063881	0063978
356		50x5,0	M12	11,50	400	33	448	419	13	3,193	1	0063891	0063988
368		50x5,0	M12	11,50	412	33	460	431	13	3,283	1	0063893	0063990
406*		50x5,0	M12	11,50	450	33	498	469	13	3,568	1	0063901	0063998
457*		50x5,0	M12	11,50	501	33	549	520	13	3,951	1	00639015	00640063
508*		50x5,0	M12	11,50	552	33	600	571	13	4,333	1	00639023	0064016

Ohne Anschlussgewinde					mit Schalldämmeinlage							Silikon	Gummi
Abmessung [mm]	Material [Zoll]	Verschluss- schraube	max. zul. Last $F_{zul}^{2)}$ [kN]	H [mm]	A [mm]	B [mm]	S [mm]	D [mm]	Gewicht [kg/St]	VPE [St]	Artikel-Nr.	Artikel-Nr.	
406*		50x5,0	ohne VS	11,50	428	-	498	469	13	3,325	1	0075990	0070979
457*		50x5,0	ohne VS	11,50	479	-	549	520	13	3,708	1	0075998	0070989
508*		50x5,0	ohne VS	11,50	530	-	600	571	13	4,090	1	0076009	0070996

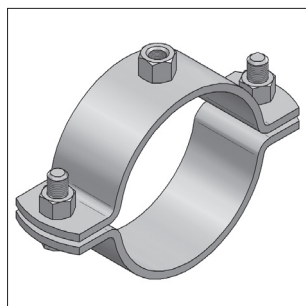
* nicht nach RAL-GZ 655-B geprüft

 Passende Anschlussadapter siehe Seite 1/35

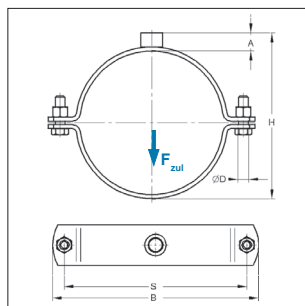
Hinweis: Die max. zul. Last wurde unter Anwendung statistischer Methoden aus den Bruchlasten und unter Einhaltung einer max. zul. Verformung von 1,5 mm bzw. 2% des max. spannabaren Rohrdurchmessers ermittelt.

Diese Produkte wurden mit dem „Gütezeichen Rohrbefestigung“ ausgezeichnet und unterliegen der Fremdüberwachung nach RAL-GZ 655-B.

Rohrschelle Titan HD



Rohrschelle Titan HD



Traglasten im Brandfall siehe Kapitel 16

Lieferzeit:

5 Arbeitstage, ab Werk

(Rohrschellen Titan HD werden auf Kundenwunsch angefertigt und sind daher von Umtausch und Rücknahme ausgeschlossen)

Sonderanfertigungen auf Anfrage!

Ausführung/Montage:

Verschluss: Schraubverschluss
 Bauart: zweiteilig
 Außen-Ø Rohr: 64 bis 508 mm
 Anschluss: M12, M16, 1/2", 1", 1 1/4"

Technische Daten:

Material: Stahl
 Materialtyp: S235JRG2
 Oberfläche: galvanisch verzinkt¹⁾

¹⁾ Bauteile für den Einsatz im Außenbereich auch mit Zink-Nickel-Beschichtung verfügbar (Korrosivitätskategorie C3 nach ISO 9223). Lieferzeit auf Anfrage!

Anschluss: Gewinde M12

ohne Schalldämmeinlage

Abmessung		Material	Verschluss- schraube	max. zul. Last	H	A	B	S	D	Gewicht	VPE	Artikel-Nr.
[mm]	[Zoll]	[mm]		F _{zul} [kN]	[mm]	[mm]	[mm]	[mm]	[mm]	[kg/St]	[St]	
64		50x5,0	M12	6,00	85	16	141	112	13	0,766	1	0066503
76	2 ^{1/2}	50x5,0	M12	6,00	97	16	153	124	13	0,842	1	0066507
89	3	50x5,0	M12	6,00	110	16	167	138	13	0,925	1	0066509
108		50x5,0	M12	6,00	129	16	186	157	13	1,046	1	0066515
110		50x5,0	M12	6,00	131	16	188	159	13	1,058	1	0066518
114	4	50x5,0	M12	6,00	135	16	192	163	13	1,084	1	0066520
133		50x5,0	M12	6,00	154	16	212	183	13	1,205	1	0066572
135		50x5,0	M12	6,00	156	16	214	185	13	1,217	1	0066592
140	5	50x5,0	M12	6,00	161	16	219	190	13	1,249	1	0066606
160		50x5,0	M12	6,00	181	16	239	210	13	1,376	1	0066649
165	6	50x5,0	M12	6,00	186	16	244	215	13	1,408	1	0066682
168		50x5,0	M12	6,00	189	16	247	218	13	1,427	1	0066684
194		50x5,0	M12	16,00	215	16	273	244	13	1,592	1	0066754
200		50x5,0	M12	16,00	221	16	279	250	13	1,630	1	0066762
210		50x5,0	M12	16,00	231	16	290	261	13	1,694	1	0066792
219	8	50x5,0	M12	16,00	240	16	299	270	13	1,751	1	0066819
267		50x5,0	M12	16,00	288	16	347	318	13	2,056	1	0066881
273	10	50x5,0	M12	16,00	294	16	353	324	13	2,095	1	0066894
324	12	50x5,0	M12	16,00	345	16	404	375	13	2,419	1	0066955
356		50x5,0	M12	16,00	377	16	436	407	13	2,622	1	0066965
368		50x5,0	M12	16,00	389	16	448	419	13	2,698	1	0066981

Rohrschelle Titan HD

Anschluss: Gewinde M16										ohne Schalldämmeinlage		
Abmessung		Material	Verschluss- schraube	max. zul. Last F _{zul} [kN]	H	A	B	S	D	Gewicht	VPE	Artikel-Nr.
[mm]	[Zoll]	[mm]			[mm]	[mm]	[mm]	[mm]	[mm]	[kg/St]	[St]	
64		50x5,0	M12	6,00	89	20	141	112	13	0,783	1	0071515
76	2 ^{1/2}	50x5,0	M12	6,00	101	20	153	124	13	0,859	1	0071519
89	3	50x5,0	M12	6,00	114	20	167	138	13	0,942	1	0071521
108		50x5,0	M12	6,00	133	20	186	157	13	1,063	1	0071527
110		50x5,0	M12	6,00	135	20	188	159	13	1,075	1	0071529
114	4	50x5,0	M12	6,00	139	20	192	163	13	1,101	1	0071530
133		50x5,0	M12	6,00	158	20	212	183	13	1,222	1	0071588
135		50x5,0	M12	6,00	160	20	214	185	13	1,234	1	0071596
140	5	50x5,0	M12	6,00	165	20	219	190	13	1,266	1	0071610
160		50x5,0	M12	6,00	185	20	239	210	13	1,393	1	0071642
165	6	50x5,0	M12	6,00	190	20	244	215	13	1,425	1	0071685
168		50x5,0	M12	6,00	193	20	247	218	13	1,444	1	0071687
194		50x5,0	M12	16,00	219	20	273	244	13	1,609	1	0071758
200		50x5,0	M12	16,00	225	20	279	250	13	1,647	1	0071774
210		50x5,0	M12	16,00	235	20	290	261	13	1,711	1	0071784
219	8	50x5,0	M12	16,00	244	20	299	270	13	1,768	1	0071804
267		50x5,0	M12	16,00	292	20	347	318	13	2,073	1	0071873
273	10	50x5,0	M12	16,00	298	20	353	324	13	2,112	1	0071898
324	12	50x5,0	M12	16,00	349	20	404	375	13	2,436	1	0071939
356		50x5,0	M12	16,00	381	20	436	407	13	2,639	1	0071977
368	14	50x5,0	M12	16,00	393	20	448	419	13	2,715	1	0071979
406*		50x5,0	M12	16,00	431	20	486	457	13	2,957	1	0071993
457*		50x5,0	M12	16,00	492	20	537	508	13	3,281	1	00720091
508*		50x5,0	M12	16,00	533	20	588	559	13	3,605	1	007205082

Anschluss: Muffe 1/2"										ohne Schalldämmeinlage		
Abmessung		Material	Verschluss- schraube	max. zul. Last F _{zul} [kN]	H	A	B	S	D	Gewicht	VPE	Artikel-Nr.
[mm]	[Zoll]	[mm]			[mm]	[mm]	[mm]	[mm]	[mm]	[kg/St]	[St]	
64		50x5,0	M12	6,00	89	20	141	112	13	0,779	1	0072502
76	2 ^{1/2}	50x5,0	M12	6,00	101	20	153	124	13	0,855	1	0072507
89	3	50x5,0	M12	6,00	114	20	167	138	13	0,938	1	0072509
108		50x5,0	M12	6,00	133	20	186	157	13	1,059	1	0072514
110		50x5,0	M12	6,00	135	20	188	159	13	1,071	1	0072517
114	4	50x5,0	M12	6,00	139	20	192	163	13	1,097	1	0072519
133		50x5,0	M12	6,00	158	20	212	183	13	1,218	1	0072584
135		50x5,0	M12	6,00	160	20	214	185	13	1,230	1	0072592
140	5	50x5,0	M12	6,00	165	20	219	190	13	1,262	1	0072606
160		50x5,0	M12	6,00	185	20	239	210	13	1,389	1	0072649
165	6	50x5,0	M12	6,00	190	20	244	215	13	1,421	1	0072681
168		50x5,0	M12	6,00	193	20	247	218	13	1,440	1	0072683
194	7	50x5,0	M12	16,00	219	20	273	244	13	1,605	1	0072754
200		50x5,0	M12	16,00	225	20	279	250	13	1,643	1	0072762
210		50x5,0	M12	16,00	235	20	290	261	13	1,707	1	0072791
219	8	50x5,0	M12	16,00	245	20	299	270	13	1,764	1	0072819
267		50x5,0	M12	16,00	292	20	347	318	13	2,069	1	0072892
273	10	50x5,0	M12	16,00	299	20	353	324	13	2,108	1	0072894
324	12	50x5,0	M12	16,00	349	20	404	375	13	2,432	1	0072955
356		50x5,0	M12	16,00	381	20	436	407	13	2,635	1	0072965
368	14	50x5,0	M12	16,00	393	20	448	419	13	2,711	1	0072967

* nicht nach RAL-GZ 655-B geprüft

■ Rohrschelle Titan HD

Anschluss: Muffe 1"										ohne Schalldämmeinlage		
Abmessung		Material	Verschluss- schraube	max. zul. Last F _{zul} [kN]	H [mm]	A [mm]	B [mm]	S [mm]	D [mm]	Gewicht [kg/St]	VPE [St]	Artikel-Nr.
[mm]	[Zoll]	[mm]										
64		50x5,0	M12	6,00	94	25	141	112	13	0,827	1	0074505
76	2 ^{1/2}	50x5,0	M12	6,00	106	25	153	124	13	0,903	1	0074510
89	3	50x5,0	M12	6,00	119	25	167	138	13	0,986	1	0074512
108		50x5,0	M12	6,00	138	25	186	157	13	1,107	1	0074520
110		50x5,0	M12	6,00	140	25	188	159	13	1,119	1	0074522
114	4	50x5,0	M12	6,00	144	25	192	163	13	1,145	1	0074524
133		50x5,0	M12	6,00	163	25	212	183	13	1,266	1	0074587
135		50x5,0	M12	6,00	165	25	214	185	13	1,278	1	0074595
140	5	50x5,0	M12	6,00	170	25	219	190	13	1,310	1	0074609
160		50x5,0	M12	6,00	190	25	239	210	13	1,437	1	0074641
165	6	50x5,0	M12	6,00	195	25	244	215	13	1,469	1	0074684
168		50x5,0	M12	6,00	198	25	247	218	13	1,488	1	0074686
194	7	50x5,0	M12	16,00	224	25	273	244	13	1,653	1	0074757
200		50x5,0	M12	16,00	230	25	279	250	13	1,691	1	0074773
210		50x5,0	M12	16,00	240	25	290	261	13	1,755	1	0074781
219	8	50x5,0	M12	16,00	250	25	299	270	13	1,812	1	0074803
267		50x5,0	M12	16,00	297	25	347	318	13	2,117	1	0074874
273	10	50x5,0	M12	16,00	304	25	353	324	13	2,156	1	0074897
324	12	50x5,0	M12	16,00	354	25	404	375	13	2,480	1	0074939
356		50x5,0	M12	16,00	386	25	436	407	13	2,683	1	0074968
368	14	50x5,0	M12	16,00	398	25	448	419	13	2,759	1	0074970
406*		50x5,0	M12	16,00	436	25	486	457	13	3,001	1	0074992
457*		50x5,0	M12	16,00	487	25	537	508	13	3,325	1	00749995
508*		50x5,0	M12	16,00	538	25	588	559	13	3,649	1	0075012

Anschluss: Muffe 1 1/4"										ohne Schalldämmeinlage		
Abmessung		Material	Verschluss- schraube	max. zul. Last F _{zul} [kN]	H [mm]	A [mm]	B [mm]	S [mm]	D [mm]	Gewicht [kg/St]	VPE [St]	Artikel-Nr.
[mm]	[Zoll]	[mm]										
200		50x5,0	M12	16,00	232	27	279	250	13	1,716	1	0063942
210		50x5,0	M12	16,00	242	27	290	261	13	1,780	1	0063947
219	8	50x5,0	M12	16,00	252	27	299	270	13	1,837	1	0063949
267		50x5,0	M12	16,00	299	27	347	318	13	2,142	1	0063960
273	10	50x5,0	M12	16,00	306	27	353	324	13	2,181	1	0063962
324	12	50x5,0	M12	16,00	356	27	404	375	13	2,505	1	0063975
356		50x5,0	M12	16,00	388	27	436	407	13	2,708	1	0063987
368	14	50x5,0	M12	16,00	400	27	448	419	13	2,784	1	0063989
406*		50x5,0	M12	16,00	438	27	486	457	13	3,026	1	0063997
457*		50x5,0	M12	16,00	489	27	537	508	13	3,350	1	0064009
508*		50x5,0	M12	16,00	540	27	588	559	13	3,674	1	0064010

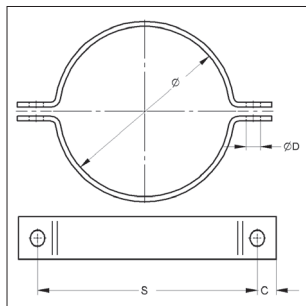
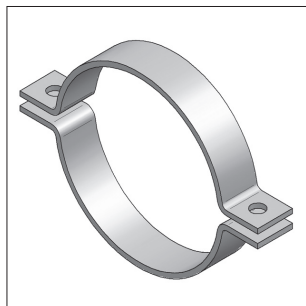
Ohne Anschlussgewinde										ohne Schalldämmeinlage		
Abmessung		Material	Verschluss- schraube	max. zul. Last F _{zul} [kN]	H [mm]	A [mm]	B [mm]	S [mm]	D [mm]	Gewicht [kg/St]	VPE [St]	Artikel-Nr.
[mm]	[Zoll]	[mm]										
406*		50x5,0	ohne VS	16,00	416	-	486	457	13	2,783	1	0070978
457*		50x5,0	ohne VS	16,00	467	-	537	508	13	3,107	1	00709887
508*		50x5,0	ohne VS	16,00	519	-	588	559	13	3,431	1	0070995

* nicht nach RAL-GZ 655-B geprüft

Hinweis: Die max. zul. Last wurde unter Anwendung statistischer Methoden aus den Bruchlasten und unter Einhaltung einer max. zul. Verformung von 1,5 mm bzw. 2% des max. spannbaren Rohrdurchmessers ermittelt.

Diese Produkte wurden mit dem „Gütezeichen Rohrbefestigung“ ausgezeichnet und unterliegen der Fremdüberwachung nach RAL-GZ 655-B.

Rohrschellen Form A, DIN 3567



Rohrschelle Form A, DIN 3567

Ausführung/Montage:

Verschluss:	Mutter / Verschluss-Schraube
Bauart:	zweiteilig
Aussen-Ø Rohr:	20 bis 1016 mm
Anschluss:	ohne Anschluss
Lieferzeit:	auf Anfrage / Lieferung erfolgt ab Werk

Technische Daten:

Material:	Stahl
Materialtyp:	S235JR
Oberfläche:	roh, galvanisch verzinkt, feuerstückverzinkt

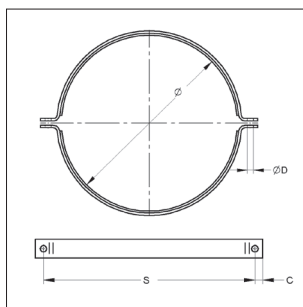
Abmessung	Nennweite	Spannbereich	a	c	d ₂	f	Flach- stahl	Zubehör: Schrauben Muttern	Gewicht	VPE	Artikel-Nr.
[mm]	[DN] [Zoll]	[mm]	[mm]	[mm]	[mm]	[mm]			[kg/St]	[St]	
20	15 ½"	19 - 20	57	15	11,5	7	30×5	M10×30	0,18	1	3567.20
22	15 ½"	21 - 22	59	15	11,5	7	30×5	M10×30	0,21	1	3567.22
25	15 ½"	23 - 25	62	15	11,5	7	30×5	M10×30	0,22	1	3567.25
27	20 ¾"	26 - 27	66	15	11,5	7	30×5	M10×30	0,22	1	3567.27
30	25 1"	29 - 30	68	15	11,5	7	30×5	M10×30	0,24	1	3567.30
34	25 1"	31 - 34	72	15	11,5	7	30×5	M10×30	0,25	1	3567.34
38	32 1¼"	35 - 38	76	15	11,5	7	30×5	M10×30	0,27	1	3567.38
43	32 1¼"	41 - 43	82	15	11,5	7	30×5	M10×30	0,29	1	3567.43
45	40 1½"	44 - 45	84	15	11,5	7	30×5	M10×30	0,30	1	3567.45
49	40 1½"	46 - 49	88	15	11,5	7	30×5	M10×30	0,31	1	3567.49
57	50 2"	55 - 57	104	18	14	9	40×6	M12×35	0,57	1	3567.57
61	50 2"	58 - 61	108	18	14	9	40×6	M12×35	0,61	1	3567.61
77	65 2½"	73 - 77	122	18	14	9	40×6	M12×35	0,67	1	3567.77
89	80 3"	85 - 89	136	18	14	9	40×6	M12×35	0,76	1	3567.89
108	100 4"	105 - 108	172	24	18	11	50×8	M16×45	1,62	1	3567.108
115	100 4"	111 - 115	178	24	18	11	50×8	M16×45	1,66	1	3567.115
133	125 5"	130 - 133	196	24	18	11	50×8	M16×45	1,85	1	3567.133
140	125 5"	137 - 140	204	24	18	11	50×8	M16×45	1,93	1	3567.140
159	150 6"	155 - 159	222	24	18	11	50×8	M16×45	2,09	1	3567.159
169	150 6"	165 - 169	232	24	18	11	50×8	M16×45	2,17	1	3567.169
194	175 7"	191 - 194	258	24	18	11	50×8	M16×45	2,40	1	3567.194
216	200 8"	212 - 216	280	24	18	11	50×8	M16×45	2,63	1	3567.216
220	200 8"	217 - 220	284	24	18	11	50×8	M16×45	2,67	1	3567.220
267	250 10"	264 - 267	342	30	23	14	60×8	M20×50	3,89	1	3567.267
273	250 10"	270 - 273	348	30	23	14	60×8	M20×50	3,98	1	3567.273
318	300 12"	315 - 318	392	30	23	14	60×8	M20×50	4,47	1	3567.318
324	300 12"	321 - 324	398	30	23	14	60×8	M20×50	4,55	1	3567.324
356	350 14"	353 - 356	432	30	23	14	60×8	M20×50	4,96	1	3567.356
368	350 14"	365 - 368	444	30	23	14	60×8	M20×50	5,09	1	3567.368
407	400 16"	404 - 407	498	36	27	18	70×10	M24×60	8,36	1	3567.407
419	400 16"	416 - 419	510	36	27	18	70×10	M24×60	8,53	1	3567.419
458	450 18"	450 - 458	550	36	27	18	70×10	M24×60	9,24	1	3567.458
508	500 20"	505 - 508	600	36	27	18	70×10	M24×60	10,12	1	3567.508
521	500 20"	518 - 521	614	36	27	18	70×10	M24×60	10,34	1	3567.521
610	600 24"	607 - 610	717	36	27	18	70×10	M24×60	12,10	1	3567.610
712	700 28"	709 - 712	812	36	27	18	70×10	M24×60	13,75	1	3567.712
813	800 32"	810 - 813	913	36	27	18	70×10	M24×60	15,40	1	3567.813
915	900 36"	912 - 915	1016	36	27	18	70×10	M24×60	17,16	1	3567.915
1016	1000 40"	1012 - 1016	1119	36	27	18	70×10	M24×60	18,80	1	3567.1016

Standardmässig lieferbar in den Werkstoffen S235JR, 1.4301, 1.4571, Sonderwerkstoffe auf Anfrage

■ Rohrschellen Form A, Typ TGA, schalldämmmt



Rohrschelle Form A, Typ TGA



Ausführung/Montage:

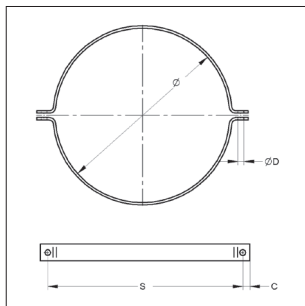
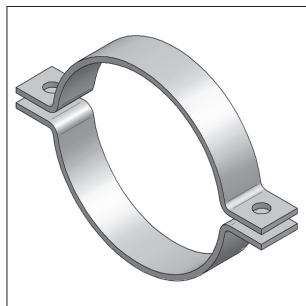
Verschluss:	Mutter / Verschluss-Schraube
Bauart:	zweiteilig
Außen-Ø Rohr:	219 bis 1220 mm
Anschluss:	ohne Anschluss
Schallschutz:	für DIN 4109
Lieferzeit:	auf Anfrage

Technische Daten:

Material:	Stahl
Materialtyp:	S235JR
Oberfläche:	galvanisch verzinkt
Schalldämmeinlage:	Gummi EPDM
Temperaturbeständigkeit:	- 35 °C bis + 100 °C
Dämmstärke:	6 mm

Rohr-Ø [mm]	Material [mm]	Zubehör: Schrauben	ØD [mm]	S [mm]	C [mm]	Gewicht [kg/St]	VPE [St]	Artikel-Nr.
219	60 x 6	M16	17	304	24	3,27	1	109 g f b a 0219
267	60 x 6	M16	17	353	24	3,85	1	109 g f b a 0267
273	60 x 6	M16	17	359	24	3,92	1	109 g f b a 0273
324	60 x 6	M16	17	411	24	4,54	1	109 g f b a 0324
356	60 x 8	M16	17	446	24	6,18	1	109 g g b a 0356
368	60 x 8	M16	17	458	24	6,37	1	109 g g b a 0368
406	60 x 8	M16	17	497	24	6,93	1	109 g g b a 0406
419	60 x 8	M16	17	510	24	7,13	1	109 g g b a 0419
457	60 x 8	M16	17	548	24	7,70	1	109 g g b a 0457
508	70 x 10	M20	23	614	30	12,04	1	109 g h b a 0508
521	70 x 10	M20	23	627	30	12,31	1	109 g h b a 0521
610	70 x 10	M20	23	716	30	14,18	1	109 g h b a 0610
711	70 x 10	M20	23	818	30	16,29	1	109 g h b a 0711
813	70 x 10	M20	23	920	30	18,44	1	109 g h b a 0813
914	90 x 15	M24	27	1050	36	38,24	1	109 g k b a 0914
1016	90 x 15	M24	27	1153	36	42,24	1	109 g k b a 1016
1220	90 x 15	M24	27	1357	36	50,26	1	109 g k b a 1220

Rohrschellen Form A, Typ TGA



Oberfläche auswählen

R roh

G galvanisch verzinkt

F feuerstückverzinkt

108 b b 0219

Rohrschelle Form A, Typ TGA

Ausführung/Montage:

Verschluss:	Mutter / Verschluss-Schraube
Bauart:	zweiteilig
Außen-Ø Rohr:	219 bis 1220 mm
Anschluss:	ohne Anschluss
Lieferzeit:	auf Anfrage

Technische Daten:

Material:	Stahl
Materialtyp:	S235JR
Oberfläche:	roh, galvanisch verzinkt feuerstückverzinkt

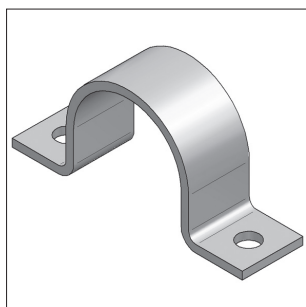
Rohr-Ø [mm]	Material [mm]	Zubehör: Schrauben	ØD [mm]	S [mm]	C [mm]	Gewicht [kg/St]	VPE [St]	Artikel-Nr.
219	60 x 6	M16	17	288	24	2,55	1	109 f a a 0219
267	60 x 6	M16	17	337	24	3,00	1	109 f a a 0267
273	60 x 6	M16	17	343	24	3,05	1	109 f a a 0273
324	60 x 6	M16	17	395	24	3,54	1	109 f a a 0324
356	60 x 8	M16	17	430	24	5,06	1	109 g a a 0356
368	60 x 8	M16	17	442	24	5,22	1	109 g a a 0368
406	60 x 8	M16	17	481	24	5,68	1	109 g a a 0406
419	60 x 8	M16	17	494	24	5,85	1	109 g a a 0419
457	60 x 8	M16	17	532	24	6,32	1	109 g a a 0457
508	70 x 10	M20	23	598	30	10,23	1	109 h a a 0508
521	70 x 10	M20	23	611	30	10,47	1	109 h a a 0521
610	70 x 10	M20	23	700	30	12,07	1	109 h a a 0610
711	70 x 10	M20	23	802	30	13,88	1	109 h a a 0711
813	70 x 10	M20	23	904	30	15,73	1	109 h a a 0813
914	90 x 15	M24	27	1034	36	33,42	1	109 k a a 0914
1016	90 x 15	M24	27	1137	36	37,82	1	109 k a a 1016
1220	90 x 15	M24	27	1341	36	45,06	1	109 k a a 1220

R roh

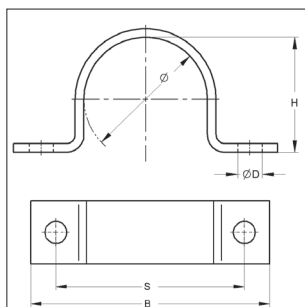
G galvanisch verzinkt

F feuerstückverzinkt

Bügelschellen nach DIN 1593



Bügelschelle nach DIN 1593



Oberfläche auswählen

- R** roh
- G** galvanisch verzinkt
- F** feuertückverzinkt

108 b b 0219

Ausführung/Montage:

Bauart: einteilig
 Außen-Ø Rohr: 20 bis 219 mm
 Anschluss: ohne Anschluss
 Lieferzeit: auf Anfrage / Lieferung erfolgt ab Werk

Technische Daten:

Material: Stahl
 Materialtyp: S235JR
 Oberfläche: galvanisch verzinkt
 feuertückverzinkt

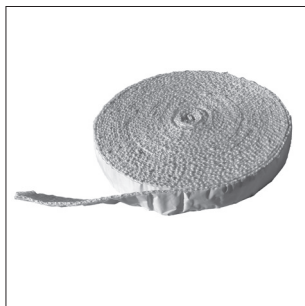
* ähnlich DIN 1593

Rohr-Ø [mm]	Material [mm]	Ø [mm]	B [mm]	S [mm]	ØD [mm]	H [mm]	Gewicht [kg/St]	VPE [St]	Artikel-Nr.
20 - 23	25 x 3	23,0	82	56	11	19	0,070	1	106 f b 0023
23 - 26	25 x 3	26,0	84	58	11	22	0,080	1	106 f b 0026
26 - 29	25 x 3	28,5	90	64	11	24	0,080	1	106 f b 0029
29 - 31	25 x 3	31,0	90	64	11	27	0,090	1	106 f b 0031
33 - 36	30 x 5	36,0	106	80	11	32	0,190	1	106 f d 0036
36 - 39	30 x 5	39,0	110	84	11	34	0,200	1	106 f d 0039
39 - 43	30 x 5	43,0	120	88	14	38	0,220	1	106 f d 0043
43 - 46	30 x 5	46,0	122	90	14	41	0,230	1	106 f d 0046
46 - 49	30 x 5	49,0	122	90	14	44	0,230	1	106 f d 0049
53 - 58	40 x 5	58,0	142	110	14	52	0,370	1	106 f n 0058
58 - 61	40 x 5	61,0	142	110	14	57	0,380	1	106 f n 0061
67 - 71	40 x 5	71,0	152	120	14	66	0,430	1	106 f n 0071
73 - 77	40 x 5	77,0	176	136	18	72	0,480	1	106 f n 0077
77 - 81	40 x 5	81,0	184	144	18	76	0,500	1	106 f n 0081
86 - 91	40 x 8	91,0	198	158	18	85	0,850	1	106 f o 0091
99 - 103	40 x 8	103,0	214	174	18	98	0,950	1	106 f o 0103
105 - 109	40 x 8	109,0	220	180	18	104	1,000	1	106 f o 0109
110 - 115	40 x 8	115,0	226	186	18	109	1,030	1	106 f o 0115
133 *	50 x 8	133,0	262	214	18	128	1,270	1	106 f h 0133
140 *	50 x 8	140,0	270	222	18	135	1,320	1	106 f h 0140
159 *	50 x 8	159,0	288	240	18	154	1,500	1	106 f h 0159
168 *	50 x 8	169,0	298	250	18	161	1,800	1	106 f h 0168
194 *	50 x 8	194,0	326	278	18	189	1,800	1	106 f h 0194
219 *	50 x 8	220,0	356	308	18	215	2,270	1	106 f h 0219

Oberfläche auswählen

- R** roh
- G** galvanisch verzinkt
- F** feuertückverzinkt

■ Glasfaserband



Glasfaserband

Ausführung/Montage:

Einsatzgebiet: Glasfaserband zur thermischen Trennung, Schalldämpfung und Vermeidung von Kontaktkorrosion

Ausführung: selbstklebend

Technische Daten:

Material: E-Glasfilamentgarne

Stärke: 5 mm

Temperatur - beständigkeit: bis 450° C
(Kleber als Montagehilfe nur bis 100° C.)

Hinweis: Bei Hochtemperaturleitungen muss eventuell eine Reduzierung der Traglasten von Stahlbauteilen nach DIN EN 1993 und DIN EN 13480-3 beachtet werden.

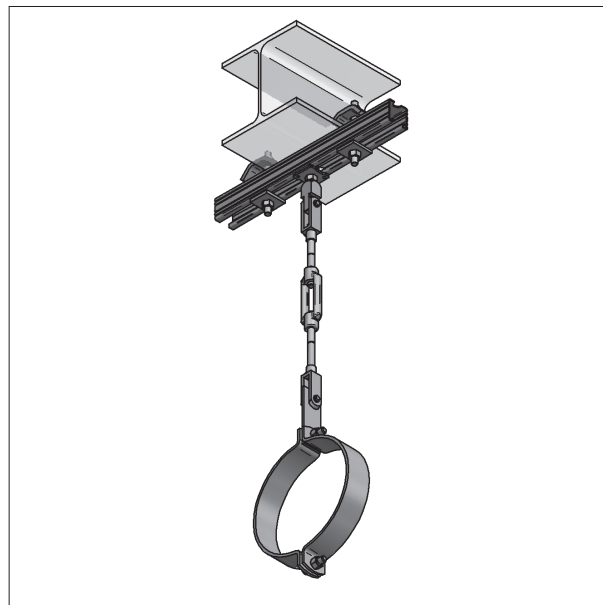
Bezeichnung	Abmessung [mm]	Gewicht [kg/m]	VPE [m]	Artikel-Nr.
Glasfaserband, selbstklebend	25x5	0,068	25	723022505
Glasfaserband, selbstklebend	30x5	0,081	25	723023005
Glasfaserband, selbstklebend	35x5	0,098	25	723023505
Glasfaserband, selbstklebend	50x5	0,135	25	723025005

Info: Glasfaserbänder können in passender Länge für Rohrschellen mitgeliefert und lose beigelgt werden.

Montageeinheit / Hängerkette

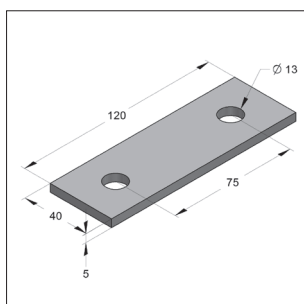


Hängerkette an
CENTUM® Profil

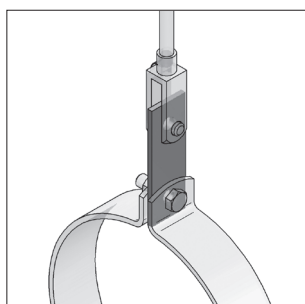


Hängerkette an
System 45

Verbindungsplatte 2-Loch für Hängerkette



Verbindungsplatte
für Montageeinheit / Hängerkette



Verbindungsplatte
mit Titan HD und Gabelkopf
Seite <?>

Ausführung/Montage:

Einsatzgebiet: zur Verbindung von Titan HD-Rohrschellen mit dem Gabelkopf bei der Montageeinheit/ Hängerkette

Hinweis: Verbindungsplatten für höhere Belastungen oder für M16 Anschlüsse auf Anfrage

Technische Daten:

Material: Stahl
Materialtyp: S235JR
Oberfläche: galvanisch verzinkt
Sicherheitsfaktor: 1,54

Bezeichnung	Abmessung Platte Länge x Breite x Stärke [mm]	Lochung [mm]	max. zul. Last Zug [kN]	Gewicht [kg/St]	VPE [St]	Artikel-Nr.
Verbindungsplatte	120 x 40 x 5,0	13,0	12,5	0,190	1	1660001413

Rohrschelle Talis, schallgedämmt



Rohrschelle Talis



Ausführung/Montage:

Verschluss:	Schraubverschluss
Bauart:	zweiteilig
Außen-Ø Rohr:	12 bis 169 mm
Anschluss:	M8, M8/M10, M10/M12
Schallschutz:	nach DIN 4109

Technische Daten:

Material:	Stahl
Materialtyp:	D11
Oberfläche:	galvanisch verzinkt ¹⁾
Schalldämmeinlage:	EPDM
Temperaturbeständigkeit:	- 35 °C bis + 100 °C

Anschluss: Gewinde M8

							EPDM
Abmessung [mm]	[Zoll]	Material [mm]	Verschluss-schraube	max. zul. Last F_{max} [kN]	Gewicht [kg/St]	VPE [St]	Artikel-Nr.
12–14	1/4"	20x1,0	M5	1,25	0,031	100	101234012
15–19	3/8"	20x1,0	M5	1,25	0,033	100	101234015
20–23	1/2"	20x1,0	M5	1,25	0,037	100	101234020
24–28	3/4"	20x1,0	M5	1,25	0,040	100	101234026
31–35	1"	20x1,0	M5	1,25	0,044	100	101234032
38–43	1 1/4"	20x1,0	M5	1,25	0,048	50	101234040
48–51	1 1/2"	20x1,0	M5	1,25	0,054	50	101234048
52–56		20x1,2	M6	1,30	0,063	50	101234052

Anschluss: Gewinde M8/M10

							EPDM
Abmessung [mm]	[Zoll]	Material [mm]	Verschluss-schraube	max. zul. Last F_{max} [kN]	Gewicht [kg/St]	VPE [St]	Artikel-Nr.
57–63	2"	20x1,2	M6	1,30	0,068	50	101234057
63–67		20x1,5	M6	1,50	0,085	50	101234063
70–73		20x1,5	M6	1,50	0,091	50	101234070
74–80	2 1/2"	20x1,5	M6	1,50	0,097	50	101234074
83–91	3"	20x1,5	M6	1,50	0,105	50	101234083
108–114	4"	20x1,5	M6	2,00	0,171	50	101234108

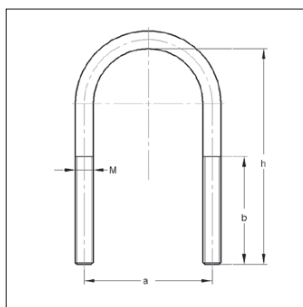
Anschluss: Gewinde M10/M12

							EPDM
Abmessung [mm]	[Zoll]	Material [mm]	Verschluss-schraube	max. zul. Last F_{max} [kN]	Gewicht [kg/St]	VPE [St]	Artikel-Nr.
120–125		20x2,0	M6	3,00	0,222	25	101234125
130–136		20x2,0	M6	3,00	0,238	25	101234130
136–142	5"	20x2,0	M6	3,00	0,250	25	101234136
159–163		20x2,0	M6	3,00	0,280	25	101234159
165–169	6"	20x2,0	M6	3,00	0,292	25	101234165

Rundstahlbügel



Rundstahlbügel



G 4940029*

Ausführung/Montage:

- Außen-Ø Rohr: 21,3 bis 323,9 mm
 Gewinde: M8, M10, M12, M20
- Für die Direktmontage von Rohrleitungen auf Stahlträgern
 - Für Sprinkler- und VdS-Anlagen einsetzbar
 - Für die Durchsteckmontage in Profilschienen geeignet
 - Führungshalterung - Verwendung von 2 Muttern und 2 U-Scheiben
 - Festlager - Verwendung von 4 Muttern und 4 U-Scheiben
 - Als Festpunktlager ohne zusätzliche Maßnahmen ungeeignet

Technische Daten:

- Material: Stahl
 Materialtyp: S235JR
 Oberfläche: galvanisch verzinkt¹⁾

Zulassungen:

- *Abmessung 219,1 mm, M12 Richtlinie VdS-2344 "Anforderung und Prüfmethoden für Bauteile", VdS-Anerkennungs-Nr.: G 4940029
- Sonstige Abmessungen Richtlinie VdS-2092 "Planung und Einbau"

¹⁾ Rundstahlbügel für den Aussenbereich mit Zink-Nickel-Oberfläche siehe Kapitel 14

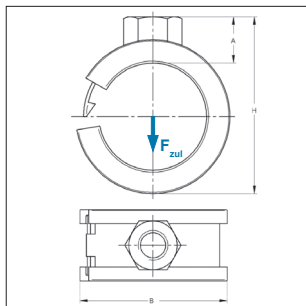
Rundstahlbügel ohne Muttern abweichend von DIN 3570								ohne Muttern
Rohraußen-Ø	Gewinde	Gesamthöhe	Achsabstand	Gewindelänge	Gewicht	VPE	Artikel-Nr.	
[mm]	[Zoll]	M	h	a	b	[kg/St]	[St]	
21,3	1/2	M8	85	30	65	0,048	100	0507022
26,9	3/4	M8	80	35	65	0,058	100	0507028
33,7	1	M8	95	42	65	0,066	100	0507035
42,4	1 ^{1/4}	M8	105	51	70	0,074	100	0507042
48,3	1 ^{1/2}	M8	110	57	70	0,078	100	0507048
60,3	2	M10	125	71	75	0,154	100	050706001
76,1	2 ^{1/2}	M10	140	87	75	0,169	100	050707601
88,9	3	M10	155	100	75	0,187	50	050708901
108,0		M12	190	121	90	0,325	50	0507108
114,3	4	M12	195	126	90	0,334	50	050711401
133,0		M12	215	146	90	0,370	25	0507133
139,7	5	M12	225	152	90	0,387	25	0507140
159,0		M12	240	172	90	0,416	25	0507159
168,3	6	M12	250	180	90	0,433	25	050716801
219,1*	8	M12	300	233	95	0,525	25	0507219

Rundstahlbügel ohne Muttern nach DIN 3570								
273,0	10	M20	313	302	70	1,663	10	0507273
323,9	12	M20	364	352	70	1,929	1	0507324

Rohrschelle Clipstar



Rohrschelle Clipstar



Ausführung/Montage:

Verschluss:	Hakenverschluss
Bauart:	einteilig
Außen-Ø Rohr:	10 bis 42 mm
Anschluss:	M8
Schallschutz:	nach DIN 4109

Technische Daten:

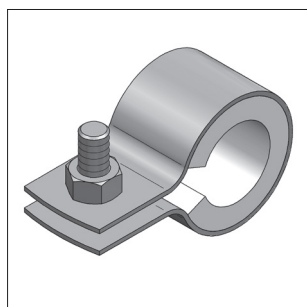
Material:	Stahl
Materialtyp:	DC01-A
Oberfläche:	galvanisch verzinkt
Schalldämmeinlage:	Gummi TPE
Temperaturbeständigkeit:	- 35 °C bis + 100 °C
Dämmstärke:	3 mm

Anschluss: Gewinde M8

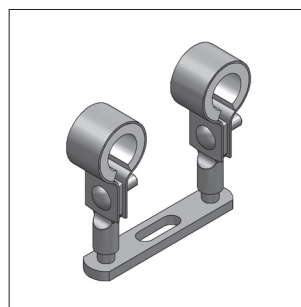
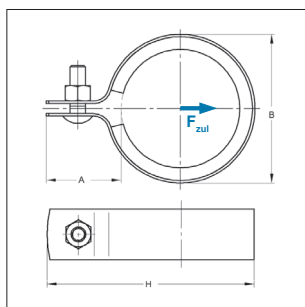
Abmessung	Material	A	B	H	max. zul. Last F_{zul}	mit Schalldämmeinlage		Gummi
						Gewicht	VPE	Artikel-Nr.
[mm]	[mm]	[mm]	[mm]	[mm]	[kN]	[kg/St]	[St]	
10	16x0,6	10	22	26	0,30	0,013	100	0290106
12	16x0,6	10	23	26	0,30	0,013	100	0290122
15	16x0,6	10	25	30	0,30	0,015	100	0290157
18	16x0,6	11	28	33	0,30	0,016	100	0290181
22	16x0,8	11	31	38	0,40	0,019	100	0290211
35	20x1,0	11	46	51	0,40	0,034	100	0290351
42	20x1,0	11	55	58	0,40	0,039	100	0290424

Hinweis: Die max. zul. Last wurde unter Anwendung statistischer Methoden aus den Bruchlasten und unter Einhaltung einer max. zul. Verformung von 1,5 mm bzw. 2% des max. spannbaeren Rohrdurchmessers ermittelt.

Sichtrohrschelle



Sichtrohrschelle

Montagebeispiel mit Doppelhalter
und Schrauböse

Ausführung/Montage:

Verschluss: Schraubverschluss
 Bauart: einteilig
 Außen-Ø Rohr: 15 bis 22 mm
 Schallschutz: nach DIN 4109

Zubehör: Duplo-Schrauböse

Doppelhalter siehe Kapitel 5

Technische Daten:

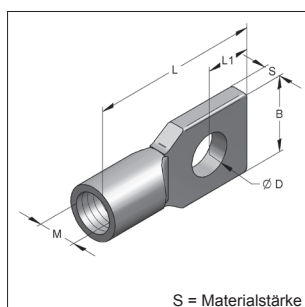
Material: Stahl
 Materialtyp: DC01-A, DD11
 Oberfläche: galvanisch verzinkt

Schalldämmeinlage: Gummi TPE
 Temperaturbeständigkeit: - 35 °C bis + 100 °C
 Dämmstärke: 5 mm
 Farbe: weiß

Sichtrohrschelle		mit Schalldämmeinlage Gummi							weiß	
Abmessung	Material	Verschluss- schraube	max. zul. Last F_{zul}	A	B	H	Gewicht	VPE	Artikel-Nr.	
[mm]	[Zoll]	[mm]	[kN]	[mm]	[mm]	[mm]	[kg/St]	[St]		
15		20x1,0	M6	0,65	33	31	56	0,035	100	0311150
18	3/8	20x1,0	M6	0,65	31	34	57	0,037	100	0311180
22	1/2	20x1,0	M6	0,65	31	38	61	0,041	100	0311220

Hinweis: Die max. zul. Last wurde unter Anwendung statistischer Methoden aus den Bruchlasten und unter Einhaltung einer max. zul. Verformung von 1,5 mm bzw. 2% des max. spannabaren Rohrdurchmessers ermittelt.

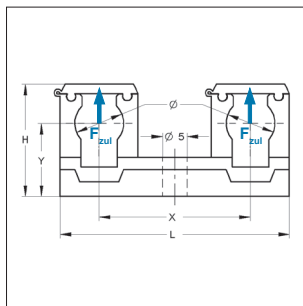
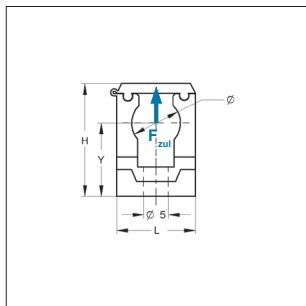
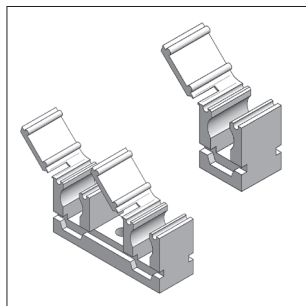
Duplo-Schrauböse mit Innengewinde

Duplo-Schrauböse mit
Innengewinde

Material: Zinkguss
 Materialtyp: Z 410
 Oberfläche: blank

Typ	D	L	L1	B	S	max. zul. Last auf Zug	Gewicht	VPE	Artikel-Nr.
	[mm]	[mm]	[mm]	[mm]	[mm]	[kN]	[kg/St]	[St]	
IG/M 6	9	38	10	17,5	4	1,0	0,018	100	0350133
IG/M 8	9	38	10	17,5	4	2,0	0,017	100	0350141

Rohrclip Clipmaster



Einzel- und Doppelclip

Ausführung/Montage:

Bauart: Einzel-/ Doppelclip
 Außen-Ø Rohr: 8 bis 35 mm
 Befestigung: mit Holzschrauben
 DIN 96 Ø 3,5 - 4 mm

Technische Daten:

Material: Polyamid PA 6
 Oberfläche: witterungs- und alterungsbeständig
 Temperaturbeständigkeit: - 40 °C bis + 70 °C

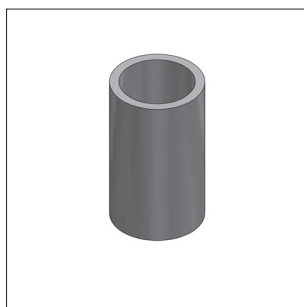
Einzelclip

Rohr-Außen-Ø [mm]	max. zul. Last F_{zul} [kN]	H [mm]	Maße L [mm]	Y [mm]	Gewicht [kg/St]	VPE [St]	Artikel-Nr.
8	0,09	23	16	14	0,004	100	0401080
10	0,25	23	16	15	0,004	100	0401102
12	0,25	23	16	15	0,004	100	0401129
15	0,25	28	20	17	0,006	100	0401153
18	0,35	31	23	19	0,007	100	0401188
22	0,35	35	29	20	0,010	100	0401226
28	0,35	40	35	23	0,012	100	0401285
35	0,35	47	43	26	0,016	100	0401358

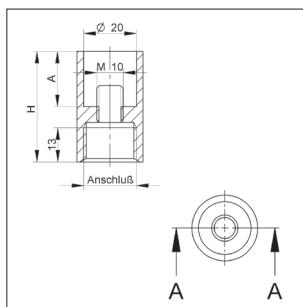
Doppelclip

Rohr-Außen-Ø [mm]	max. zul. Last F_{zul} [kN]	H [mm]	Maße X [mm]	Y [mm]	L [mm]	Gewicht [kg/St]	VPE [St]	Artikel-Nr.
10	0,25	23	31	15	47	0,010	100	0410101
12	0,25	23	32	15	47	0,009	100	0410128
15	0,25	28	36	17	55	0,012	50	0410152
18	0,35	31	39	19	60	0,015	50	0410187
22	0,35	35	45	20	73	0,018	50	0410225

■ Anschlussadapter für Rohrschellen



Anschlussadapter



Ausführung/Montage:

Einsatzgebiet:

Gewindeadapter
für Rohrschellen
mit Stufengewinde

Technische Daten:

Material:

Stahl

Oberfläche:

galvanisch verzinkt

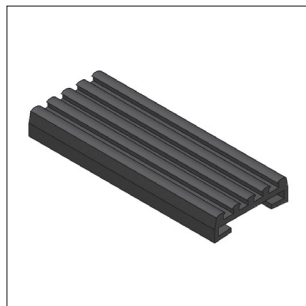
Passend für Rohrschellen: Trabant und Omnia MB mit Anschluss M8/M10

Anschluss IG	Abmessungen		passend auf Stufenmutter	Gewicht [kg/St]	VPE [St]	Artikel-Nr.
	H [mm]	A [mm]				
Muffe 1/2"	36	15	M8/M10	0,07	1	0830209

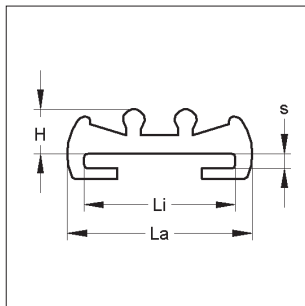
Passend für Rohrschellen: Maxima PSM, Omnia MB (132 - 168 mm) und Trabant (121 - 168 mm)

M16	42	21	M10/M12	0,101	1	0830202
Muffe 1/2"	42	21	M10/M12	0,086	1	0830204

Schalldämmeinlage



Schalldämmeinlage



C-Schalldämmeinlage schwarz (Gummi)

Abmessungen Li x H [mm]	Li [mm]	Maße La [mm]	s [mm]	Gewicht [kg/m]	VPE [m]	Artikel-Nr.
20 x 4,5	20	26	2	0,100	50 m	720121401
25 x 4,5	25	28	2	0,123	50 m	720126001
20 x 6,0	20	26	2	0,130	50 m	720021801
25 x 6,0	25	28	3	0,164	50 m	720025001
30 x 6,0	30	36	3	0,213	40 m	720030701
35 x 6,0	35	40	4	0,250	40 m	720035801
50 x 6,0	50	56	5	0,341	20 m	720150801

C-Schalldämmeinlage rot (Silikon)

20 x 6,0	20	26	2	0,154	50 m	7241208
25 x 6,0	25	28	3	0,174	50 m	7241259
30 x 6,0	30	36	3	0,226	50 m	7241305
35 x 6,0	35	40	4	0,265	50 m	7241356
50 x 6,0	50	56	5	0,363	50 m	7241518

Technische Daten der MEFA-Schalldämmeinlage

MEFA-Rohrschellen mit Schalldämmeinlagen bringen bei dem zur Wichtung heranzuziehenden Fließdruck von 3 bar an einer Armaturenmeßwand mit der normgerechten Lautstärke $L_{AG} = 45 \text{ dB (A)}$ das nach DIN 4109 zulässige Maß von $L_{AF,max} \leq 30 \text{ dB (A)}$. Prüfzeugnisse stehen zur Verfügung.

	Gummi	Gummi	Silikon
Material	Elastomer EPDM	Elastomer TPE	Silikon
Shore-Härte (DIN 53505)	50 ± 5 Shore	60 ± 5 Shore	60 ± 5 Shore
Zerreißfestigkeit	-	-	800 N/cm ²
Alterungs-, Witterungs- und Ozon-Beständigkeit	nach DIN 53509 und 53508	nach DIN 53509 und 53508	nach DIN 53509 und 53508
Temperaturbeständigkeit	- 35 °C bis + 100 °C	- 35 °C bis + 100 °C	- 50 °C bis + 250 °C
Chemisch beständig	Verdünnte Säuren und Laugen, Heißwasser, alkoholische Lösungen.	Verdünnte Säuren und Laugen, Heißwasser, alkoholische Lösungen.	Natürliche Fette, Glycerin, Äthylalkohol, alkoholische Lösungen.
Chemisch nicht beständig	Heiße Öle und Fette, Kraftstoffe, Kohlenwasserstoffe - Weitere Beständigkeiten auf Anfrage -	Heiße Öle und Fette, Kraftstoffe, Kohlenwasserstoffe - Weitere Beständigkeiten auf Anfrage -	Heiße Öle und Fette, hochkonzentrierte Säuren und Laugen, Kohlenwasserstoffe.
Brandverhalten (DIN 4102)	silikonfrei		
Baustoffklasse	B2 (nicht brennend abtropfend)	B2 (nicht brennend abtropfend)	B2 (nicht brennend abtropfend)

Alternativ sind auch Dämmeinlagen, Gummi flammwidrig (B1) oder Glasfaserband (bis 450°C) möglich