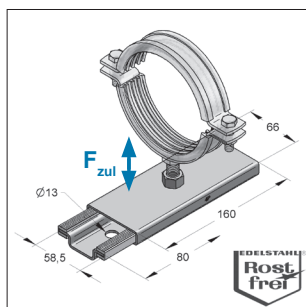


Gleiter GL 100



Gleiter GL 100

Ausführung/Montage:

max. Schiebeweg:	75 mm
max. Rohrschellengrösse:	1 x M10: 88,9 mm
	1 x M12: 114,3 mm
	2 x M12: 139,7 mm
	2 x Muffe 1/2": 219,1 mm

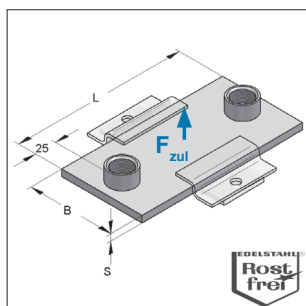
Technische Daten:

Material:	Edelstahl
Materialtyp:	V4A

Lieferzeit: 5 Arbeitstage ab Werk

Bezeichnung	Anschluss	zul. Last F_z [kN]	Gewicht [kg/St]	VPE [St]	V4A
					Artikel-Nr.
Gleiter GL 100	1 x M10	2,5	0,431	1	0770550
Gleiter GL 100	1 x M12	2,5	0,436	1	0770552
Gleiter GL 100	2 x M12	2,5	0,453	1	0770553
Gleiter GL 100	2 x 1/2"	2,5	0,487	1	0770554

Gleitplatte



Gleitplatte

Ausführung/Montage:

Einsatzgebiet:	Aufnahme von axialen Längenausdehnungen von Rohrleitungen
benötigtes Zubehör:	Gleitstreifen Z- Niederhalter

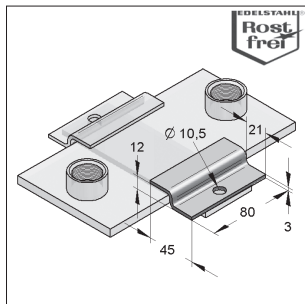
Technische Daten:

Material:	Edelstahl
Materialtyp:	V4A V2A

Empfohlene Rohrgrössen: L 150 = bis Ø 193,0 mm
L 200 = bis Ø 299,5 mm
L 250 = bis Ø 419,0 mm

Bezeichnung	Abmessung L x B x S [mm]	Anschluss	max. Schiebeweg		max. zul. Last F_{zul} [kN]	Zubehör Gleit- streifen [Art.-Nr.]	Gewicht [kg/St]	VPE [St]	V4A	V2A
			hängend	stehend					Artikel-Nr.	Artikel-Nr.
Gleitplatte	150x100x8	2 x M16	20	100	6,8	0779555	1,06	1	0772831	0772808
Gleitplatte	200x100x8	2 x M16	70	150	4,5	0779555	1,39	1	0772832	0772805
Gleitplatte	200x150x8	2 x 1/2"	70	150	6,8	0779567	2,03	1	0772824	0772804
Gleitplatte	250x100x8	2 x 1/2"	120	200	3,4	0779555	1,70	1	0772823	0772803

Z-Niederhalter



Z-Niederhalter

Ausführung/Montage:

Einsatzgebiet Zur Befestigung von MEFA-Gleitplatten auf bauseitigen Auflagemöglichkeiten

benötigtes Zubehör: Sechskantschraube M10x25, Gewindeplatte, Montageschiene

Technische Daten:

Material: Edelstahl
Materialtyp: V4A
V2A

Bezeichnung

Länge
[mm]**Z-Niederhalter**

80

Gewicht
[kg/St]

0,102

VPE
[St]

1

V4A

Artikel-Nr.

0779516

V2A

Artikel-Nr.

0779511