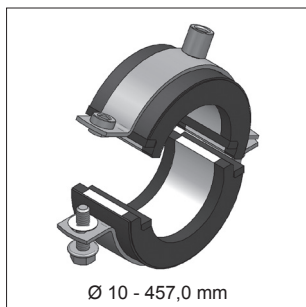


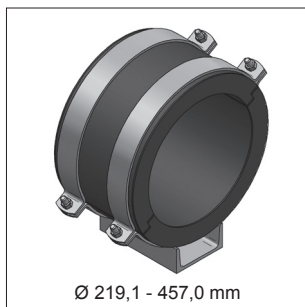
KÄLTE SCHELLEN

*PU-Kälterohrschellen, Gleitlager
und Zubehör*

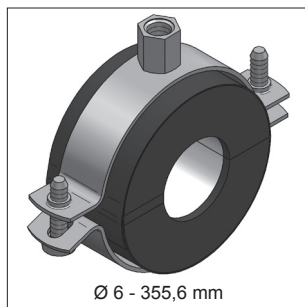
MEFA-PU-Kälterohrschellen



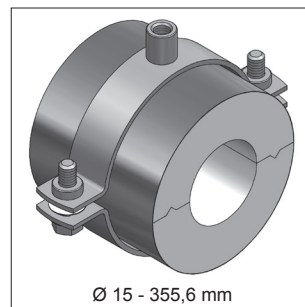
Ø 10 - 457,0 mm
Kälteschelle Polar plus
Seite 6/2



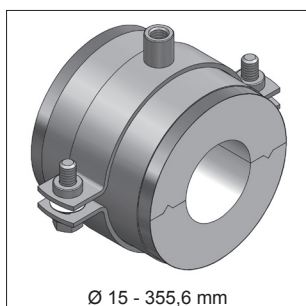
Ø 219,1 - 457,0 mm
Polar plus Gleitlager U120 / U140
Seite 6/5



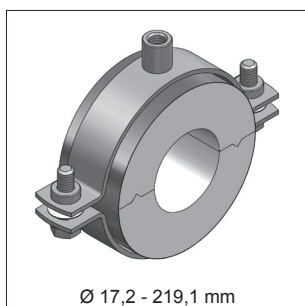
Ø 6 - 355,6 mm
Kälteschelle Husky
Seite 6/6



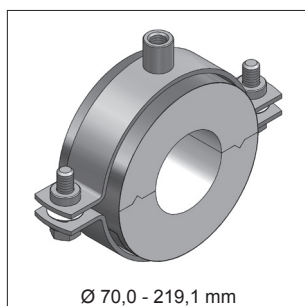
Ø 15 - 355,6 mm
Kälteschelle ALU/PU >80<
Seite 6/9



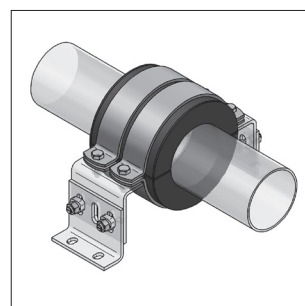
Ø 15 - 355,6 mm
Kälteschelle ALU/PU >80<
mit Blechzylinder
Seite 6/10



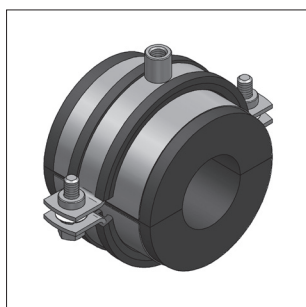
Ø 17,2 - 219,1 mm
Kälteschelle ALU/PU >80< s
Seite 6/12



Ø 70,0 - 219,1 mm
Kälteschelle ALU/PU >80< s
mit Tragschale
Seite 6/12



Kältefestpunkt
Seite 6/14



Kälteschelle Foamglas®
Seite 6/14



Kälteschelle Typ 175 Express
Seite 6/15



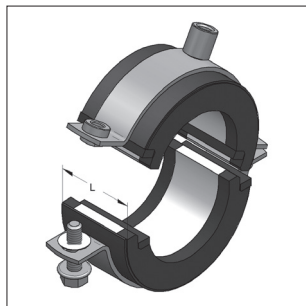
Kälteschelle Typ 170
Seite 6/17



Gleit-Unterkonstruktion Typ 171-1
Seite 6/18

ⓘ Anzugsmomente der Verschlusschrauben bei Rohrschellen siehe Kapitel 16

Kälteschelle Polar plus



Kälteschelle Polar plus
(Abb. mit RS Maxima PSM)

- Der Rohrschellenkörper befindet sich ausserhalb der Isolierschale
- Die Verbindungsflächen der Halbschalen werden mit einem synthetischen Kautschukpolster an den Stossstellen abgedichtet
- Bauseitiges Verkleben entfällt
- Montageeinheit lässt sich nach dem Schliessen wieder öffnen
- Hoher Wasserdampfdiffusionswiderstand und niedrige Wärmeleitfähigkeit
- Rohrschelle und Isolierschale sind miteinander verklebt und bilden eine Montageeinheit
- Stirnseitiger Kautschukabschluss

Anwendungsbereich

Aussen-Ø-Rohr	Dämmdicke	Schalenlänge	
[mm]	[mm]	[mm]	
10,0 - 54,0	20	36	Thermisch entkoppelte Befestigung von Rohren in der Kälte-, Klima- und ggf. Trinkwassertechnik, für eine zuverlässige Tauwasserhinderung im Bereich der Rohrhalterung.
57,0 - 88,9	20	41	
108,0 - 114,3	20	51	
42,4 - 88,9	30	41	
108,0 - 160,0	30	51	
168,3 - 219,1	30	66	
108,0 - 160,0	40	51	
168,3 - 323,9	40	66	
355,6 - 457,0	40	86	

Material

Polyurethan-Hartschaum (PU)		Trägersystem:	Rohrschelle
Dichte:	145 kg/m ³	Material:	Stahl
Statische Belastung:	0,38 N/mm ² (nach AGI Q 03 nur 20 % der mittl. Nenndruckfestigkeit)	Materialtyp:	DD11 (Omnia MB), DD11 / S235JRG2 (Maxima PSM) S235JRG2 (Titan HD) S235JR (Rohrschelle Form A, Typ TGA)
Mittlere Nenndruckfestigkeit:	1,9 N/mm ²	Oberfläche:	galvanisch verzinkt
synthetischer Kautschuk:	$\mu \geq 7000$	Beschichtung:	Acrylat - Dispersion (Dampfbremse) $\mu \geq 36000$

Technische Daten

Brandverhalten: Baustoffklasse B2
(gemäss DIN 4102 D,E Euroklasse)

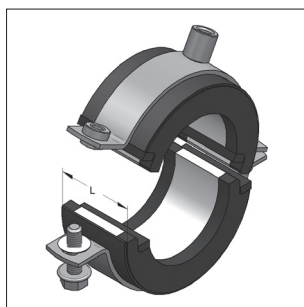
Temperaturbereich: - 50 °C bis + 105 °C

Wärmeleitfähigkeit nach DIN EN 12667

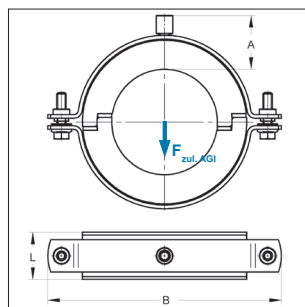
Wärmeleitfähigkeit: 0,031 W/mk



■ Kälteschelle Polar plus



Kälteschelle Polar plus
(Abb. mit RS Maxima PSM)



MEFA-Kälteschellen werden auf Kundenwunsch angefertigt und sind daher von Umtausch und Rücknahme ausgeschlossen.

Sonderanfertigungen auf Anfrage!

* Lieferzeit auf Anfrage

Dämmstärke 20 mm

Aussen-Ø Rohr			Rohrschellen- Typ	Anschluss	Abmessung		max. zul. Last $F_{zul, AGI}^{**}$ [kN]	Gewicht [kg/St]	VPE [St]	Artikel-Nr.
Stahl [mm]	Cu [mm]	Kunststoff [mm]			A [mm]	B [mm]				
	10*		Omnia MB	M8/M10	37	89	0,18	0,111	20	74620100
	12*		Omnia MB	M8/M10	37	89	0,18	0,111	20	74620120
	15		Omnia MB	M8/M10	37	89	0,18	0,111	20	74620150
17,2			Omnia MB	M8/M10	38	92	0,21	0,118	20	74620170
	18		Omnia MB	M8/M10	38	92	0,21	0,118	20	74620180
21,3			Omnia MB	M8/M10	37	92	0,25	0,118	20	74620210
	22		Omnia MB	M8/M10	37	92	0,26	0,118	20	74620220
26,9			Omnia MB	M8/M10	37	101	0,32	0,126	20	74620270
	28		Omnia MB	M8/M10	37	101	0,33	0,126	20	74620280
		32*	Omnia MB	M8/M10	40	113	0,38	0,142	20	74620320
33,7			Omnia MB	M8/M10	38	113	0,40	0,142	20	74620340
	35		Omnia MB	M8/M10	38	113	0,42	0,141	20	74620350
		40*	Omnia MB	M8/M10	40	117	0,48	0,153	20	74620400
42,4	42		Omnia MB	M8/M10	38	117	0,51	0,152	20	74620430
48,3			Omnia MB	M8/M10	39	124	0,58	0,164	20	74620480
		50*	Omnia MB	M8/M10	39	124	0,60	0,163	20	74620500
	54		Omnia MB	M8/M10	37	124	0,65	0,162	20	74620540
57,0			Omnia MB	M8/M10	40	136	0,79	0,241	20	74620570
60,3			Omnia MB	M8/M10	38	136	0,84	0,239	15	74620600
63,5	64		Omnia MB	M8/M10	39	143	0,89	0,250	15	74620640
		75*	Omnia MB	M8/M10	39	152	1,05	0,281	15	74620750
76,1			Omnia MB	M8/M10	38	152	1,06	0,284	15	74620760
88,9			Omnia MB	M8/M10	39	165	1,24	0,295	15	74620890
108,0			Maxima PSM	M10/M12	45	226	1,93	0,837	10	74621080
114,3			Maxima PSM	M10/M12	45	226	2,05	0,832	10	74621140

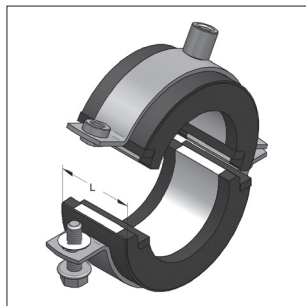
Dämmstärke 30 mm

42,4*			Omnia MB	M8/M10	48	136	0,59	0,249	20	74630430
48,3			Omnia MB	M8/M10	48	143	0,67	0,262	20	74630480
		50*	Omnia MB	M8/M10	51	152	0,70	0,281	20	74630500
	54*		Omnia MB	M8/M10	49	152	0,75	0,280	20	74630540
57,0*			Omnia MB	M8/M10	47	152	0,79	0,028	20	74630570
60,3			Omnia MB	M8/M10	49	158	0,84	0,298	15	74630600
63,5*	64*		Omnia MB	M8/M10	48	158	0,89	0,296	15	74630640
		75*	Omnia MB	M8/M10	49	175	1,05	0,326	15	74630750
76,1			Omnia MB	M8/M10	48	175	1,06	0,326	15	74630760
88,9			Omnia MB	M10/M12	59	206	1,24	0,459	15	74630890
108,0*			Maxima PSM	M10/M12	55	240	1,93	0,921	10	74631080
		110*	Maxima PSM	M10/M12	54	240	1,97	0,918	10	74631100
114,3			Maxima PSM	M10/M12	57	252	2,05	0,977	10	74631140
		125*	Maxima PSM	M10/M12	55	258	2,24	0,992	1	74631250
133,0*			Maxima PSM	M10/M12	55	265	2,38	1,028	1	74631330
139,7			Maxima PSM	M10/M12	55	272	2,50	1,055	1	74631400
159,0*			Maxima PSM	M10/M12	57	297	2,85	1,164	1	74631590
		160*	Maxima PSM	M10/M12	57	297	2,87	1,162	1	74631600
168,3			Maxima PSM	M10/M12	45	307	3,16	1,256	1	746316802
219,1			Titan HD	M16	45	358	5,23	2,382	1	746321902

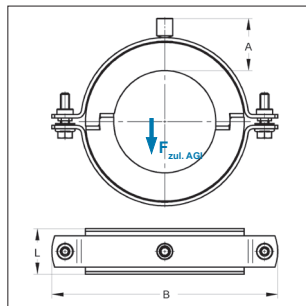
 Montageanleitung siehe Kapitel 16

** Tragwerte ohne AGI Anforderung können um das 5-fache erhöht werden (die max. zul. Last der Rohrschelle ist hierbei zu beachten, siehe Kapitel 1)

Kälteschelle Polar plus



Kälteschelle Polar plus
(Abb. mit RS Maxima PSM)



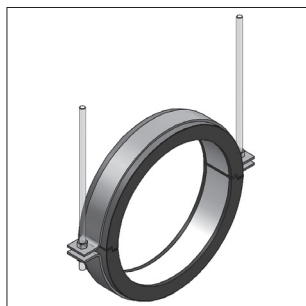
MEFA-Kälteschellen werden auf Kundenwunsch angefertigt und sind daher von Umtausch und Rücknahme ausgeschlossen.

Sonderanfertigungen auf Anfrage!

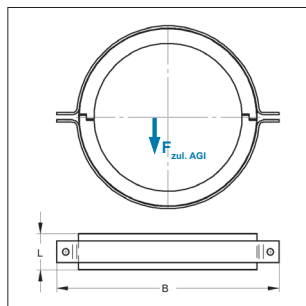
* Lieferzeit auf Anfrage

Dämmstärke 40 mm

Aussen-Ø Rohr			Rohrschellen-Typ	Anschluss	Abmessung		max. zul. Last $F_{zul, AGI}^{**}$ [kN]	Gewicht [kg/St]	VPE [St]	Artikel-Nr.
Stahl [mm]	Cu [mm]	Kunststoff [mm]			A [mm]	B [mm]				
108,0*			Maxima PSM	M10/M12	67	265	1,93	1,059	10	74641080
		110*	Maxima PSM	M10/M12	66	265	1,97	1,056	10	74641100
114,3			Maxima PSM	M10/M12	64	265	2,05	1,055	1	74641140
		125*	Maxima PSM	M10/M12	66	278	2,24	1,117	1	74641250
133,0*			Maxima PSM	M10/M12	66	287	2,38	1,153	1	74641330
139,7			Maxima PSM	M10/M12	67	297	2,50	1,198	1	74641400
159,0*			Maxima PSM	M10/M12	67	315	2,85	1,277	1	74641590
		160*	Maxima PSM	M10/M12	66	315	2,87	1,275	1	74641600
168,3*			Titan HD	M16	56	330	4,02	2,225	1	746416802
219,1			Titan HD	M16	55	380	5,23	2,603	1	746421903
273,0			Titan HD	M16	56	428	6,52	3,025	1	746427302
323,9			Titan HD	M16	56	486	7,73	3,413	1	746432404



Kälteschelle Polar plus
(Abb. mit RS Form A, Typ TGA)



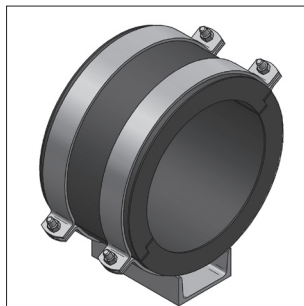
Dämmstärke 40 mm

Aussen-Ø Rohr	Rohrschellen-Typ	Ø Lochung Flansch [mm]	Anschluss	Abmessung		max. zul. Last $F_{zul, AGI}^{**}$ [kN]	Gewicht [kg/St]	VPE [St]	Artikel-Nr.
Stahl [mm]				L [mm]	B [mm]				
355,6*	TGA	17	-	86	560	9,91	5,000	1	74643560
406,4	TGA	17	-	86	610	11,32	5,516	1	74644060
457,0*	TGA	17	-	86	660	12,73	6,041	1	74644570

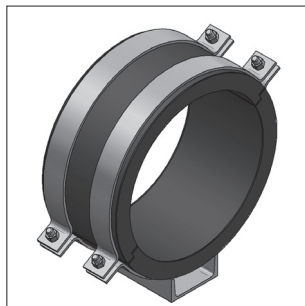
Montageanleitung siehe Kapitel 16

** Tragwerte ohne AGI Anforderung können um das 5-fache erhöht werden (die max. zul. Last der Rohrschelle ist hierbei zu beachten, siehe Kapitel 1)

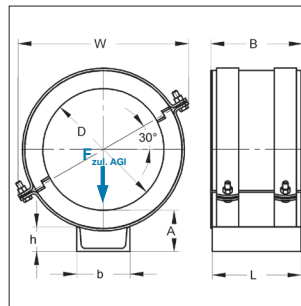
■ Polar plus Gleitlager U120 / U140



Polar Plus Gleitlager 120



Polar Plus Gleitlager 140



MEFA-Kälteschellen werden auf Kundenwunsch angefertigt und sind daher von Umtausch und Rücknahme ausgeschlossen.

Lieferzeit und Sonderanfertigungen auf Anfrage!

Ausführung/Montage:

Einsatzgebiet:

tragfähiges Gleitlager mit angeschweisstem U-Profil für direktes Gleiten auf der Unterkonstruktion

Technische Daten:

Material Kälteschelle:

Material Rohrträger:

Oberfläche:

siehe Polar plus Seite 6/2

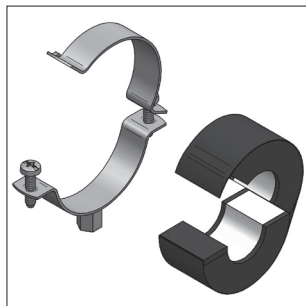
Stahl / S235JR

galvanisch verzinkt

Dämmstärke 40 mm

Außen-Ø Rohr Stahl [mm]	Schalenlänge B [mm]	Material Schelle	U-Stahl b x h x L [mm]	Abmessung		max. zul. Last $F_{zul.AGI}$ [kN]	Gewicht [kg/St]	VPE [St]	Artikel-Nr.
				A [mm]	W [mm]				
219,1	181	50 x 5,0	120 x 55 x 175	90	336	8,90	7,80	1	74742219
273,0	206	50 x 5,0	120 x 55 x 200	93	384	10,50	9,19	1	74742273
323,9	226	50 x 5,0	140 x 60 x 220	96	427	12,00	11,05	1	74742324
355,6	226	60 x 6,0	140 x 60 x 220	98	498	15,60	15,39	1	74742356
406,4	226	60 x 6,0	140 x 60 x 220	99	538	17,40	16,55	1	74742406
457,0	226	60 x 6,0	140 x 60 x 220	99	585	19,20	17,72	1	74742457

Kälteschelle Husky



Kälteschelle Husky

- Bestehend aus einer Rohrschelle, PU Rohrträgerhalbschalen mit stirnseitiger Kaschierung aus synthetischem Kautschuk und diffusionsdichter Ummantelung
- Der Mantel des Rohrträgers ist überlappend, selbstklebend und verschließbar
- Die Verbindungsflächen der Halbschalen werden mit einem synthetischen Kautschukpolster an den Stoßstellen (Verschlussseite) abgedichtet
- Hoher Wasserdampfdiffusionswiderstand und niedrige Wärmeleitfähigkeit
- Der Rohrschellenkörper befindet sich außerhalb der Isolierschalen
- Halogenfrei

Anwendungsbereich

Außen-Ø Rohr [mm]	Typ	Schalenlänge [mm]	
6,0 - 42,4	Typ II-13	36	
48,3 - 139,7	Typ II-13	42	
160,0 - 168,3	Typ II-13	51	
10,0 - 33,7	Typ IV-19	36	
35,0 - 114,3	Typ IV-19	42	
133,0 - 219,1	Typ IV-19	51	
273,0 - 356,0	Typ IV-19	66	
18,0 - 88,9	Typ VI-32	42	
114,3 - 168,3	Typ VI-32	51	
219,1 - 356,0	Typ VI-32	66	

Thermisch entkoppelte Befestigung von Rohren in der Kälte-, Klima- und ggf. Trinkwassertechnik, für eine zuverlässige Tauwassererhaltung im Bereich der Rohrhalterung.

Material

Polyurethan-Hartschaum (PU):		Trägersystem:	Rohrschelle
Dichte:	120 kg/m ³	Material:	Stahl
Statische Belastung:	0,27 N/mm ² (nach AGI Q 03 nur 20 % der mittl. Nenndruckfestigkeit)	Materialtyp:	DC01-A/DD11 (Sigma) DC01-A/DD11 (Trabant) DD11/S235JRG2 (Maxima PSM) S235JRG2 (Titan HD)
Mittlere Nenndruckfestigkeit:	1,35 N/mm ²	Oberfläche:	galvanisch verzinkt
synthetischer Kautschuk:	$\mu \geq 7000$	Mantel:	selbstklebend (Dampfbremse) $\mu \geq 20000$

Technische Daten

Brandverhalten: Baustoffklasse B2
(gemäß DIN 4102 D, E Euroklasse)

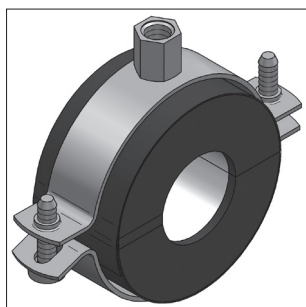
Temperaturbereich: -45 °C bis + 105 °C

Wärmeleitfähigkeit nach DIN EN 12667

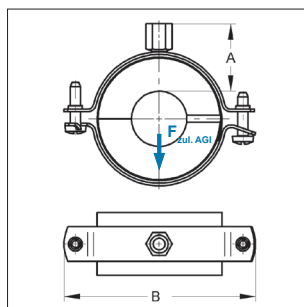
Wärmeleitfähigkeit: 0,029 W/mk



Kälteschelle Husky



Kälteschelle Husky



MEFA-Kälteschellen werden auf Kundenwunsch angefertigt und sind daher von Umtausch und Rücknahme ausgeschlossen.

Sonderanfertigungen auf Anfrage!

* Lieferzeit auf Anfrage

 Montageanleitung siehe Kapitel 16

Typ II-13

Außen-Ø Rohr			Dämmstärke [mm]	Rohrschellen Typ	Anschluss	Abmessung		max. zul. Last $F_{zul.AGI}^{**}$ [kN]	Gewicht [kg/St]	VPE [St]	Artikel-Nr.
Stahl [mm]	Cu [mm]	Kunststoff [mm]				A [mm]	B [mm]				
		6	12,5	Sigma	M8	22	56	0,05	0,035	24	6830060
		10	12,5	Trabant	M8/M10	30	69	0,08	0,059	24	6830100
		12	12	Trabant	M8/M10	31	77	0,10	0,067	24	6830120
		15	15	Trabant	M8/M10	31	77	0,13	0,067	24	6830150
17,2		18	18	Trabant	M8/M10	31	77	0,15	0,068	24	6830180
		20	14,0	Trabant	M8/M10	33	88	0,17	0,092	24	6830200
21,3	22		13,0	Trabant	M8/M10	32	88	0,19	0,091	24	6830220
		25	13,0	Trabant	M8/M10	32	88	0,21	0,092	12	6830250
26,9			13,1	Trabant	M8/M10	32	88	0,23	0,093	12	6830270
	28		12,5	Trabant	M8/M10	32	88	0,24	0,093	12	6830280
31,8		32	13,0	Trabant	M8/M10	32	94	0,27	0,099	12	6830320
33,7			14,2	Trabant	M8/M10	33	102	0,29	0,105	12	6830340
	35		13,5	Trabant	M8/M10	32	102	0,30	0,104	12	6830350
		40*	14,0	Trabant	M8/M10	33	109	0,34	0,111	12	6830400
42,4	42		13,8	Trabant	M8/M10	32	109	0,36	0,111	12	6830420
48,3			14,9	Trabant	M8/M10	33	121	0,48	0,143	10	6830480
		50	14,5	Trabant	M8/M10	33	121	0,49	0,143	10	6830500
	54		14,5	Trabant	M8/M10	33	124	0,53	0,148	10	6830540
57,0*			14,5	Trabant	M8/M10	33	124	0,56	0,149	10	6830570
60,3			16,9	Trabant	M8/M10	35	134	0,60	0,200	10	6830600
63,5	64		15,0	Trabant	M8/M10	34	134	0,63	0,198	10	6830640
70,0*			13,5	Trabant	M8/M10	32	134	0,69	0,197	8	6830700
76,1			16,0	Trabant	M8/M10	34	153	0,75	0,265	8	6830761
88,9			16,1	Trabant	M8/M10	35	165	0,86	0,281	8	6830891
108,0			17,5	Trabant	M10/M12	42	187	1,01	0,350	8	6831081
		110*	17,5	Trabant	M10/M12	42	187	1,02	0,351	4	6831101
114,3			16,4	Trabant	M10/M12	40	192	1,04	0,358	4	6831141
		125*	21,5	Trabant	M10/M12	45	215	1,17	0,410	4	6831251
133,0*			17,5	Trabant	M10/M12	42	215	1,19	0,401	4	6831331
139,7			17,7	Trabant	M10/M12	42	220	1,24	0,413	4	6831401
		160	16,5	Maxima PSM	M10/M12	42	265	1,91	0,993	4	6831600
168,3			15,9	Maxima PSM	M10/M12	41	272	1,98	1,015	2	6831680

Typ IV-19

		10	20,5	Trabant	M8/M10	39	88	0,10	0,094	24	6840100
		12	19,5	Trabant	M8/M10	38	88	0,10	0,094	24	6840120
		15	18,0	Trabant	M8/M10	37	88	0,13	0,094	24	6840150
17,2		18	19,0	Trabant	M8/M10	38	94	0,15	0,100	12	6840180
21,3	22		20,0	Trabant	M8/M10	39	102	0,19	0,107	12	6840220
26,9			20,6	Trabant	M8/M10	39	109	0,23	0,114	12	6840270
	28		20,0	Trabant	M8/M10	39	109	0,24	0,114	12	6840280
31,8*		32*	19,5	Trabant	M8/M10	38	109	0,27	0,115	12	6840320
33,7			19,7	Trabant	M8/M10	38	109	0,29	0,116	12	6840340
	35		21,0	Trabant	M8/M10	40	121	0,35	0,148	12	6840350
		40*	21,0	Trabant	M8/M10	40	124	0,40	0,153	12	6840400
42,4	42		21,8	Trabant	M8/M10	40	124	0,42	0,156	12	6840420
48,3			23,4	Trabant	M8/M10	42	134	0,48	0,207	10	6840480
		50*	22,5	Trabant	M8/M10	41	134	0,49	0,206	10	6840500
	54		21,5	Trabant	M8/M10	40	134	0,53	0,206	10	6840540
57,0*			25,5	Trabant	M8/M10	42	153	0,56	0,278	8	6840571
60,3			23,9	Trabant	M8/M10	42	153	0,60	0,275	8	6840601

** Tragwerte ohne AGI Anforderung können um das 5-fache erhöht werden (die max. zul. Last der Rohrschelle ist hierbei zu beachten, siehe Kapitel 1)

Typ IV-19

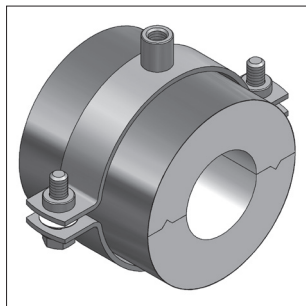
Stahl [mm]	Aussen-Ø Rohr		Dämm- stärke [mm]	Rohr- schellen Typ	Anschluss	Abmessung		max. zul. Last F _{zul. AGI} ^{**} [kN]	Gewicht [kg/St]	VPE [St]	Artikel-Nr.
	Cu [mm]	Kunststoff [mm]				A [mm]	B [mm]				
63,5	64		23,0	Trabant	M8/M10	44	153	0,63	0,275	8	6840641
70,0*			23,5	Trabant	M8/M10	43	165	0,69	0,290	8	6840701
76,1			23,5	Trabant	M8/M10	42	165	0,75	0,293	8	6840761
88,9			26,6	Trabant	M10/M12	43	187	0,88	0,365	8	6840891
108,0			29,0	Trabant	M10/M12	53	215	1,07	0,424	4	6841081
		110*	28,0	Trabant	M10/M12	52	215	1,09	0,423	4	6841101
114,3			25,9	Trabant	M10/M12	50	215	1,13	0,418	4	6841141
133,0*			29,0	Maxima PSM	M10/M12	54	265	1,69	1,030	4	6841330
139,7			25,7	Maxima PSM	M10/M12	51	265	1,78	1,021	4	6841400
		160	26,0	Maxima PSM	M10/M12	51	287	2,04	1,110	2	6841600
168,3			26,4	Maxima PSM	M10/M12	51	297	2,14	1,149	2	6841680
219,1			26,0	Maxima PSM	M10/M12	51	346	2,68	1,358	1	6842190
273,0			25,5	Titan HD	M16	42	402	4,58	2,679	1	68427304
323,9*			26,6	Titan HD	M16	43	457	5,33	3,069	1	68432404
355,6*			25,0	Titan HD	M16	41	486	5,74	3,264	1	68435604

Typ VI-32

17,2*	18*	18*	30,0	Trabant	M8/M10	49	121	0,18	0,152	12	6850180
21,3*	22*		30,0	Trabant	M8/M10	49	121	0,22	0,155	12	6850220
26,9*			29,6	Trabant	M8/M10	48	124	0,27	0,158	12	6850270
33,7*			31,7	Trabant	M8/M10	50	134	0,33	0,215	12	6850340
42,4*			36,3	Trabant	M8/M10	56	165	0,42	0,301	12	6850420
48,3*			36,4	Trabant	M8/M10	56	165	0,48	0,306	10	6850480
60,3*			34,9	Trabant	M10/M12	57	176	0,60	0,352	8	6850601
76,1*			36,5	Trabant	M10/M12	62	192	0,75	0,391	8	6850761
88,9*			40,1	Trabant	M10/M12	64	215	0,88	0,444	8	6850891
114,3*			41,4	Maxima PSM	M10/M12	67	272	1,45	1,089	4	6851140
139,7*			42,2	Maxima PSM	M10/M12	67	297	1,78	1,202	4	6851400
168,3*			44,9	Maxima PSM	M10/M12	70	331	2,14	1,364	2	6851680
219,1*			52,5	Titan HD	M16	68	402	3,72	2,855	1	68521904
273,0*			53,5	Titan HD	M16	70	460	4,63	3,303	1	68527304
323,9*			50,6	Titan HD	M16	67	505	5,49	3,636	1	68532404
355,6*			50,5	Titan HD	M16	67	537	6,04	3,885	1	68535604

** Tragwerte ohne AGI Anforderung können um das 5-fache erhöht werden (die max. zul. Last der Rohrschelle ist hierbei zu beachten, siehe Kapitel 1)

■ Kälteschelle ALU/PU >80<



Kälteschelle ALU/PU >80<

- Bestehend aus einer Rohrschelle und Rohrträgerhalbschalen mit einer Umhüllung aus ALU-Folie
- Die ALU-Folie des Rohrträgers ist überlappend, selbstklebend und wiederverschliessbar
- Die Verbindungsflächen der Rohrträgerhalbschalen sind in Nut- und Federprofilierung ausgestattet
- Hoher Wasserdampfdiffusionswiderstand und niedrige Wärmeleitfähigkeit
- Die Rohrschellen befinden sich ausserhalb der Isolierschalen
- Die Verwendung eines Blechzylinder ist optional möglich
- Andere Abmessungen für Rohr- Ø oder Dämmdicken auf Anfrage

Anwendungsbereich

Aussen-Ø Rohr [mm]	Dämmdicke [mm]	Schalenlänge [mm]	Ausführung
15,0 - 273,0	20	100	ALU/PU-Verbundschale ALU-Folie umlaufend überzogen, überlappend mit Selbstklebestreifen.
17,2 - 355,6	30	100	
17,2 - 355,6	40	100	Thermisch entkoppelte Befestigung von Rohren in der Kälte-, Klima- und ggf. Trinkwassertechnik, für eine zuverlässige Tauwassererhinderung im Bereich der Rohrhalterung.
17,2 - 355,6	50	100	

Material

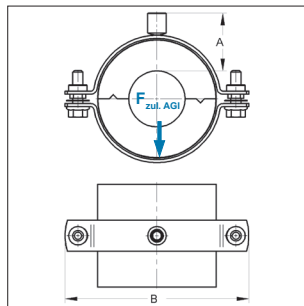
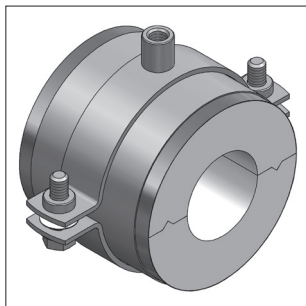
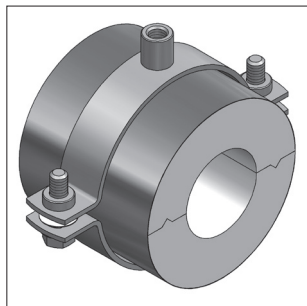
Aluminium (ALU)-Folienmantel:	Dampfsperre	Trägersystem:	Rohrschelle
Dichte:	2700 kg/m ³	Material:	Stahl
Dicke:	0,08 mm	Materialtyp:	S235JR
		Oberfläche:	galvanisch verzinkt
Polyurethan-Hartschaum (PU):	Dämmteil		
Dichte:	80 kg/m ³		
Statische Belastung:	0,1 N/mm ² (nach AGI Q 03 nur 20 % der mittl. Nenndruckfestigkeit)		
Mittlere Nenndruckfestigkeit:	0,5 N/mm ²		

Technische Daten

Wasserdampfdiffusionswiderstandszahl	
$\mu = 18.750$ Mittelwert	(praktisch dampfdicht nach DIN 4108)
Brandverhalten:	Baustoffklasse B2 (gemäss DIN 4102 D,E Euroklasse)
Temperaturbereich:	-80 °C bis + 120 °C
Wärmeleitfähigkeit nach DIN 52612	
Mitteltemperatur:	21 °C
Wärmeleitfähigkeit:	0,025 W/mk



Kälteschelle ALU/PU >80<



Lieferzeit: 5 Arbeitstage, ab Werk Kupferzell. MEFA-Kälteschellen werden auf Kundenwunsch angefertigt und sind daher von Umtausch und Rücknahme ausgeschlossen.

¹⁾ Bei Schalenslänge 100 mm: Blechzylinderbreite 80 mm

Kälteschelle ALU/PU >80<

Kälteschelle ALU/PU >80<
mit Blechzylinder

Dämmstärke 20 mm Schalenslänge 100 mm¹⁾

Aussen-Ø Rohr Stahl	Rohr Cu	Material Schelle	Anschluss	Abmessung		max. zul. Last		Gewicht	VPE	Artikel-Nr. Kälteschelle	Artikel-Nr. Kälteschelle
				A	B	ohne Blechzyl.	mit Blechzyl.				
[mm]	[mm]	[mm]		[mm]	[mm]	[kN]	[kN]	[kg/St]	[St]	ohne Blechzyl.	mit Blechzyl. ¹⁾
	15	25x3,0	M8/M10	46	114	0,2	0,3	0,261	1	75601545	75601545/B
17,2	18	25x3,0	M8/M10	45	114	0,2	0,3	0,261	1	7560172	75601745/B
21,3	22	25x3,0	M8/M10	46	120	0,2	0,3	0,275	1	75602145	75602145/B
26,9	28	25x3,0	M8/M10	46	129	0,3	0,4	0,292	1	7560275	75602745/B
33,7	35	25x3,0	M8/M10	44	129	0,3	0,5	0,292	1	75603445	75603445/B
42,4	42	30x3,0	M10/M12	46	151	0,4	0,6	0,424	1	7560426	7560426/B
48,3		30x3,0	M10/M12	44	151	0,4	0,7	0,423	1	7560486	7560486/B
	54	30x3,0	M10/M12	46	162	0,4	0,7	0,458	1	75605432	7560543/B
57,0		30x3,0	M10/M12	45	162	0,4	0,8	0,456	1	75605742	75605742/B
60,3		30x3,0	M10/M12	44	162	0,4	0,9	0,456	1	7560606	7560606/B
63,5		30x3,0	M10/M12	46	172	0,5	0,9	0,486	1	75606442	75606442/B
70,0		30x3,0	M10/M12	44	172	0,5	1,0	0,484	1	75607042	75607042/B
76,1		30x3,0	M10/M12	47	184	0,5	1,1	0,527	1	7560766	75607642/B
88,9		35x4,0	M10/M12	47	209	0,7	1,3	0,770	1	7560896	7560896/B
108,0		35x4,0	M10/M12	46	226	0,8	1,6	0,837	1	75610844	75610844/B
114,3		35x4,0	M10/M12	47	234	0,8	1,7	0,871	1	75611444	75611444/B
133,0		35x4,0	M10/M12	47	252	0,9	1,9	0,950	1	75613344	75613344/B
139,7		35x4,0	M10/M12	45	252	0,9	2,0	0,940	1	75614044	75614044/B
159,0		35x4,0	M10/M12	47	278	1,0	2,3	1,056	1	75615944	75615944/B
168,3		35x4,0	M10/M12	46	287	1,1	2,5	1,086	1	75616844	75616844/B
219,1		50x5,0	M16	46	342	1,9	3,1	2,181	1	7562197	7562197/B
273,0		50x5,0	M16	45	396	2,3	3,7	2,553	1	7562733	7562733/B

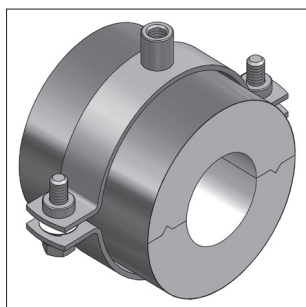
Dämmstärke 30 mm Schalenslänge 100 mm¹⁾

17,2	18	30x3,0	M10/M12	55	141	0,3	0,3	0,410	1	7590182	7590182/B
21,3	22	30x3,0	M10/M12	56	151	0,3	0,3	0,432	1	75902142	75902142/B
26,9	28	30x3,0	M10/M12	55	151	0,4	0,4	0,433	1	75902742	75902742/B
33,7	35	30x3,0	M10/M12	56	162	0,4	0,5	0,469	1	75903442	75903442/B
42,4	42	30x3,0	M10/M12	57	172	0,5	0,6	0,500	1	75904242	75904242/B
48,3		30x3,0	M10/M12	55	172	0,5	0,7	0,499	1	75904842	75904842/B
	54	30x3,0	M10/M12	55	178	0,5	0,7	0,516	1	75905442	75905442/B
57,0		30x3,0	M10/M12	54	178	0,5	0,8	0,515	1	75905742	75905742/B
60,3		30x3,0	M10/M12	55	184	0,5	0,9	0,535	1	75906042	75906042/B
63,5		30x3,0	M10/M12	56	189	0,6	0,9	0,550	1	75906442	75906442/B
70,0		35x4,0	M10/M12	57	209	0,7	1,0	0,792	1	75907042	75907042/B
76,1		35x4,0	M10/M12	57	216	0,7	1,1	0,812	1	75907644	75907644/B
88,9		35x4,0	M10/M12	56	226	0,8	1,3	0,870	1	75908944	75908944/B
108,0		35x4,0	M10/M12	57	247	0,9	1,6	0,963	1	75910844	75910844/B
114,3		35x4,0	M10/M12	57	252	0,9	1,7	0,995	1	75911444	75911444/B
133,0		35x4,0	M10/M12	57	272	1,0	1,9	1,064	1	75913344	75913344/B
139,7		35x4,0	M10/M12	57	278	1,0	2,0	1,104	1	75914044	75914044/B
159,0		35x4,0	M10/M12	56	297	1,1	2,3	1,164	1	75915912	75915944/B
168,3		35x4,0	M10/M12	57	308	1,2	2,5	1,231	1	75916844	75916844/B
219,1		50x5,0	M16	55	364	2,1	3,2	2,357	1	7592193	7592193/B
273,0		50x5,0	M16	55	416	2,5	3,9	2,719	1	7592733	7592733/B
323,9		50x5,0	M16	55	467	2,8	4,5	3,086	1	7593243	7593243/B
355,6		50x5,0	M16	55	495	3,1	4,9	3,423	1	7593563	7593563/B

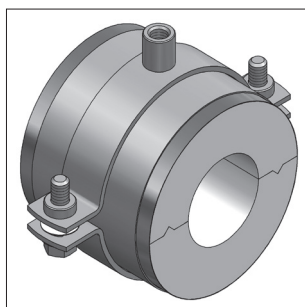
Montageanleitung siehe Kapitel 16

** Tragwerte ohne AGI Anforderung können um das 5-fache erhöht werden (die max. zul. Last der Rohrschelle ist hierbei zu beachten, siehe Kapitel 1)

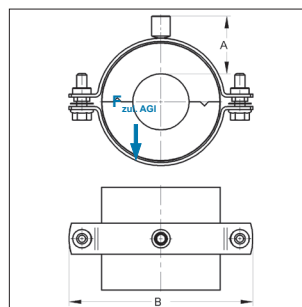
Kälteschelle ALU/PU >80<



Kälteschelle ALU/PU >80<



Kälteschelle ALU/PU >80<
mit Blechzylinder



Lieferzeit: 5 Arbeitstage, ab Werk Kupferzell. MEFA-Kälteschellen werden auf Kundenwunsch angefertigt und sind daher von Umtausch und Rücknahme ausgeschlossen.

¹⁾ Bei Schalenslänge 100 mm: Blechzylinderbreite 80 mm

Dämmstärke 40 mm Schalenslänge 100 mm¹⁾

Aussen-Ø Rohr Stahl	Material Cu	Material Schelle	Anschluss	Abmessung		max. zul. Last		Gewicht ohne Blechzyl.	VPE	Artikel-Nr. Kälteschelle	Artikel-Nr. Kälteschelle
				A	B	ohne Blechzyl.	mit Blechzyl.				
[mm]	[mm]	[mm]		[mm]	[mm]	[kN]	[kN]	[kg/St]	[St]	ohne Blechzyl.	mit Blechzyl. ¹⁾
17,2	18	30x3,0	M10/M12	65	162	0,3	0,3	0,472	1	76201742	76201742/B
21,3	22	30x3,0	M10/M12	67	172	0,3	0,3	0,503	1	76202142	76202142/B
26,9	28	30x3,0	M10/M12	65	172	0,4	0,4	0,502	1	76202742	76202742/B
33,7	35	30x3,0	M10/M12	65	178	0,5	0,5	0,528	1	7620348	76203442/B
42,4	42	30x3,0	M10/M12	64	184	0,5	0,6	0,547	1	7620428	7620428/B
48,3	54	35x4,0	M10/M12	66	209	0,7	0,7	0,807	1	7620488	76204842/B
		35x4,0	M10/M12	66	209	0,7	0,7	0,807	1	7620548	76205444/B
57,0		35x4,0	M10/M12	67	216	0,7	0,8	0,828	1	76205744	76205744/B
60,3		35x4,0	M10/M12	66	216	0,7	0,9	0,829	1	76206044	7620608/B
63,5		35x4,0	M10/M12	67	220	0,7	0,9	0,875	1	76206444	76206444/B
70,0		35x4,0	M10/M12	66	226	0,8	1,0	0,888	1	7620708	76207044/B
76,1		35x4,0	M10/M12	66	234	0,8	1,1	0,926	1	76207644	7620768/B
88,9		35x4,0	M10/M12	66	247	0,9	1,3	0,987	1	7620898	76208944/B
108,0		35x4,0	M10/M12	67	265	1,0	1,6	1,066	1	76210844	76210844/B
114,3		35x4,0	M10/M12	66	272	1,0	1,7	1,094	1	7621148	76211444/B
133,0		35x4,0	M10/M12	65	287	1,1	1,9	1,158	1	76213344	76213344/B
139,7		35x4,0	M10/M12	66	297	1,1	2,0	1,202	1	7621408	7621408/B
159,0		35x4,0	M10/M12	65	315	1,2	2,3	1,287	1	76215944	76215944/B
168,3		35x4,0	M10/M12	68	331	1,3	2,5	1,380	1	7621688	7621688/B
219,1		50x5,0	M16	65	382	2,2	3,2	2,554	1	7622196	7622196/B
273,0		50x5,0	M16	65	436	2,6	4,0	2,936	1	7622736	7622736/B
323,9		50x5,0	M16	65	486	3,0	4,7	3,297	1	7623247	7623247/B
355,6		50x5,0	M16	65	519	3,2	5,1	3,527	1	7623565	7623565/B

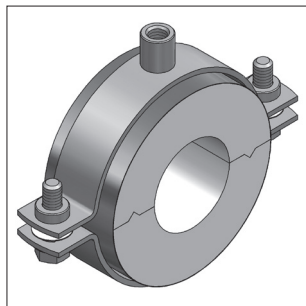
Dämmstärke 50 mm Schalenslänge 100 mm¹⁾

17,2	18	30x3,0	M10/M12	76	184	0,3	0,3	0,556	1	76501742	76501742/B
21,3	22	30x3,0	M10/M12	75	184	0,3	0,3	0,556	1	76502142	76502142/B
26,9	28	30x3,0	M10/M12	74	189	0,4	0,4	0,572	1	76502742	76502742/B
33,7	35	35x4,0	M10/M12	76	209	0,5	0,5	0,819	1	76503444	76503444/B
42,4	42	35x4,0	M10/M12	75	216	0,6	0,6	0,840	1	76504244	76504244/B
48,3	54	35x4,0	M10/M12	76	226	0,7	0,7	0,904	1	76504844	76504844/B
		35x4,0	M10/M12	75	234	0,7	0,7	0,944	1	76505444	76505444/B
57,0		35x4,0	M10/M12	76	234	0,8	0,8	0,942	1	76505744	76505744/B
60,3		35x4,0	M10/M12	75	234	0,8	0,9	0,942	1	76506044	76506044/B
63,5		35x4,0	M10/M12	76	240	0,8	0,9	0,973	1	76506444	76506444/B
70,0		35x4,0	M10/M12	76	247	0,9	1,0	1,006	1	76507044	76507044/B
76,1		35x4,0	M10/M12	76	252	0,9	1,1	1,042	1	76507644	76507644/B
88,9		35x4,0	M10/M12	76	265	1,0	1,3	1,090	1	76508944	76508944/B
108,0		35x4,0	M10/M12	77	297	1,1	1,6	1,193	1	76510844	76510844/B
114,3		35x4,0	M10/M12	78	297	1,1	1,7	1,240	1	7651146	76511444/B
133,0		35x4,0	M10/M12	75	308	1,2	1,9	1,300	1	76513344	76513344/B
139,7		35x4,0	M10/M12	75	315	1,2	2,0	1,333	1	76514044	76514044/B
159,0		35x4,0	M10/M12	77	340	1,3	2,3	1,440	1	76515944	76515944/B
168,3		35x4,0	M10/M12	76	346	1,4	2,5	1,467	1	76516844	76516844/B
219,1		50x5,0	M16	75	404	2,4	3,2	2,777	1	7652195	7652195/B
273,0		50x5,0	M16	75	456	2,8	4,0	3,152	1	7652734	7652734/B
323,9		50x5,0	M16	75	507	3,1	4,7	3,526	1	7653245	7653245/B
355,6		50x5,0	M16	75	539	3,4	5,2	3,764	1	7653567	7653567/B

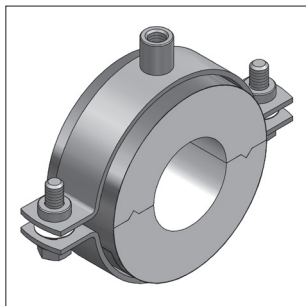
Montageanleitung siehe Kapitel 16

** Tragwerte ohne AGI Anforderung können um das 5-fache erhöht werden (die max. zul. Last der Rohrschelle ist hierbei zu beachten, siehe Kapitel 1)

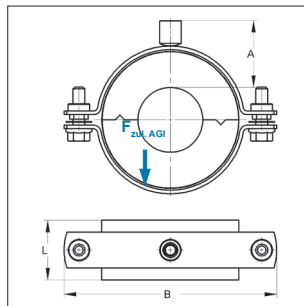
Kälteschelle ALU/PU >80< s



Kälteschelle ALU/PU >80< s



Kälteschelle ALU/PU >80< s
mit Tragschale



Lieferzeit: 5 Arbeitstage, ab Werk Kupferzell. MEFA-Kälteschellen werden auf Kundenwunsch angefertigt und sind daher von Umtausch und Rücknahme ausgeschlossen.

Dämmstärke 20 mm

Aussen-Ø Rohr Stahl	Cu	Material Schelle	Anschluss	Abmessung			max. zul. Last		Gewicht ohne Tragschl.	VPE	Artikel-Nr. Kälteschelle	Artikel-Nr. Kälteschelle
				A	L	B	$F_{zul, AGI}$ ohne Tragschl.	$F_{zul, AGI}$ mit Tragschl.				
[mm]	[mm]	[mm]		[mm]	[mm]	[mm]	[kN]	[kN]	[kg/St]	[St]	ohne Tragschale	mit Tragschale
17,2	18	20x1,5	M8/M10	38	40	104	0,1	-	0,081	1	70401848	-
21,3	22	20x1,5	M8/M10	40	40	111	0,1	-	0,094	1	70402248	-
26,9	28	20x1,5	M8/M10	40	40	119	0,2	-	0,099	1	70402848	-
33,7	35	20x2,0	M8/M10	39	40	113	0,2	-	0,125	1	70403449	-
42,4	42	25x1,5	M8/M10	39	40	128	0,2	-	0,133	1	70404248	-
48,3		20x2,0	M8/M10	39	50	124	0,3	-	0,141	1	70504849	-
54,0		25x2,0	M8/M10	43	50	141	0,3	-	0,189	1	70505448	-
57,0		25x2,0	M8/M10	38	50	141	0,4	-	0,189	1	70505748	-
60,3		25x2,5	M8/M10	39	50	136	0,4	-	0,235	1	70506049	-
63,5		25x2,5	M8/M10	41	50	143	0,4	-	0,240	1	70506449	-
70,0		25x2,5	M8/M10	39	66	152	0,4	0,7	0,254	1	70607049	70607049/T
76,1		25x2,5	M8/M10	42	66	158	0,4	0,7	0,278	1	70607649	70607649/T
88,9		25x2,5	M8/M10	42	83	175	0,5	1,1	0,316	1	75208949	75208949/T
108,0		25x3,0	M10/M12	45	83	197	0,5	1,3	0,493	1	75210850	75210850/T
114,3		30x3,0	M10/M12	46	83	234	0,7	1,4	0,574	1	75211442	75211442/T
133,0		25x3,0	M10/M12	46	100	225	0,7	1,9	0,554	1	75613350	75613350/T
139,7		30x3,0	M10/M12	45	100	252	0,8	2,0	0,665	1	75614042	75614042/T
159,0		30x3,0	M10/M12	46	100	278	0,9	2,3	0,735	1	75615942	75615942/T
168,3		30x3,0	M10/M12	45	100	288	1,1	2,5	1,070	1	75616842	75616842/T
219,1		35x4,0	M16	45	100	340	1,9	3,1	1,317	1	75621927	75621927/T

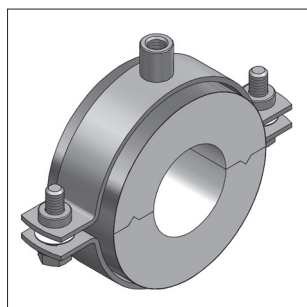
Dämmstärke 30 mm

17,2	18	25x1,5	M8/M10	48	40	123	0,1	-	0,131	1	71101848	-
21,3	22	25x1,5	M8/M10	49	40	128	0,1	-	0,139	1	71102248	-
26,9	28	20x2,0	M8/M10	49	40	124	0,2	-	0,158	1	71102849	-
33,7	35	25x2,0	M8/M10	50	40	141	0,2	-	0,189	1	71103448	-
42,4	42	25x2,5	M8/M10	52	40	143	0,2	-	0,236	1	71104249	-
48,3		25x2,5	M8/M10	50	50	152	0,4	-	0,255	1	71204849	-
54,0		25x2,5	M8/M10	49	50	152	0,4	-	0,2640	1	71205449	-
57,0		25x2,5	M8/M10	49	50	152	0,4	-	0,265	1	71205749	-
60,3		25x2,5	M8/M10	50	50	158	0,4	-	0,278	1	71206049	-
63,5		25x2,5	M8/M10	51	50	158	0,5	-	0,279	1	71206449	-
70,0		25x2,5	M8/M10	51	66	165	0,5	0,7	0,302	1	71307049	71307049/T
76,1		25x2,5	M8/M10	51	66	175	0,5	0,7	0,317	1	71307649	71307649/T
88,9		25x3,0	M10/M12	55	83	197	0,5	1,1	0,513	1	75308950	75308950/T
108,0		25x3,0	M10/M12	56	83	219	0,6	1,3	0,580	1	75310850	75310850/T
114,3		25x3,0	M10/M12	56	83	225	0,7	1,4	0,584	1	75311450	75311450/T
133,0		30x3,0	M10/M12	56	100	272	0,9	1,9	0,748	1	75913342	75913342/T
139,7		30x3,0	M10/M12	56	100	278	0,9	2,0	0,763	1	75914042	75914042/T
159,0		30x3,0	M10/M12	55	100	297	1,0	2,3	0,820	1	75915942	75915942/T
168,3		35x4,0	M10/M12	57	100	308	1,2	2,5	1,200	1	75916844	75916844/T
219,1		35x4,0	M16	55	100	360	2,1	3,2	1,440	1	75921927	75921927/T

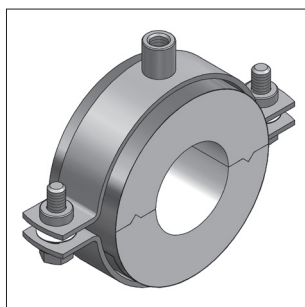
Montageanleitung siehe Kapitel 16

** Tragwerte ohne AGI Anforderung können um das 5-fache erhöht werden (die max. zul. Last der Rohrschelle ist hierbei zu beachten, siehe Kapitel 1)

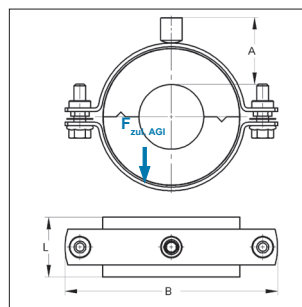
Kälteschelle ALU/PU >80< s



Kälteschelle ALU/PU >80< s



Kälteschelle ALU/PU >80< s
mit Tragschale



Lieferzeit: 5 Arbeitstage, ab Werk Kupferzell. MEFA-Kälteschellen werden auf Kundenwunsch angefertigt und sind daher von Umtausch und Rücknahme ausgeschlossen.

Dämmstärke 40 mm

Aussen-Ø Rohr Stahl	Cu	Material Schelle	Anschluss	Abmessung			max. zul. Last		Gewicht ohne Tragschl.	VPE	Artikel-Nr. Kälteschelle	Artikel-Nr. Kälteschelle
				A	L	B	ohne Tragschl.	mit Tragschl.				
[mm]	[mm]	[mm]		[mm]	[mm]	[mm]	[kN]	[kN]	[kg/St]	[St]	ohne Tragschale	mit Tragschale
17,2	18	25x2,0	M8/M10	58	40	141	0,1	-	0,195	1	71401848	-
21,3	22	25x2,5	M8/M10	62	40	143	0,1	-	0,242	1	71402249	-
26,9	28	25x2,5	M8/M10	60	40	152	0,2	-	0,253	1	71402849	-
33,7	35	25x2,5	M8/M10	60	40	152	0,2	-	0,262	1	71403449	-
42,4	42	25x2,5	M8/M10	59	40	158	0,2	-	0,277	1	71404249	-
48,3		25x2,5	M8/M10	62	50	165	0,4	-	0,294	1	71504849	-
54,0		25x2,5	M8/M10	61	50	175	0,4	-	0,311	1	71505449	-
57,0		25x2,5	M8/M10	61	50	175	0,4	-	0,311	1	71505749	-
60,3		30x3,0	M10/M12	65	50	203	0,4	-	0,547	1	71506042	-
63,5		25x3,0	M10/M12	66	50	192	0,5	-	0,464	1	71506450	-
70,0		25x3,0	M10/M12	65	66	197	0,5	0,7	0,494	1	71607050	71607050/T
76,1		30x3,0	M10/M12	65	66	219	0,6	0,7	0,614	1	71607642	71607642/T
88,9		25x3,0	M10/M12	65	83	219	0,6	1,1	0,599	1	75408950	75408950/T
108,0		30x3,0	M10/M12	65	83	265	0,8	1,3	0,738	1	75410842	75410842/T
114,3		30x3,0	M10/M12	65	83	271	0,9	1,4	0,746	1	75411442	75411442/T
133,0		30x3,0	M10/M12	64	100	288	1,1	1,9	0,882	1	76213342	76213342/T
139,7		30x3,0	M10/M12	65	100	297	1,1	2,0	0,896	1	76214042	76214042/T
159,0		35x4,0	M10/M12	65	100	315	1,2	2,3	1,300	1	76215944	76215944/T
168,3		35x4,0	M10/M12	68	100	323	1,3	2,5	1,310	1	7621688	7621688/T
219,1		35x4,0	M16	65	100	380	2,2	3,2	1,631	1	7622195	7622195/T

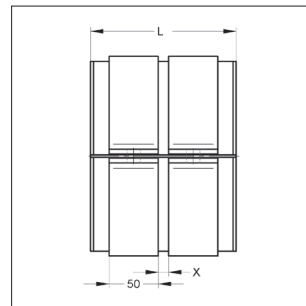
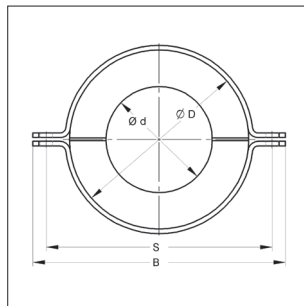
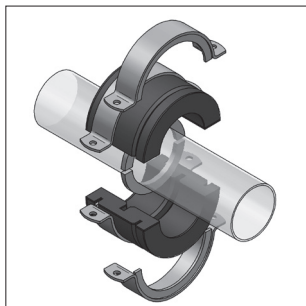
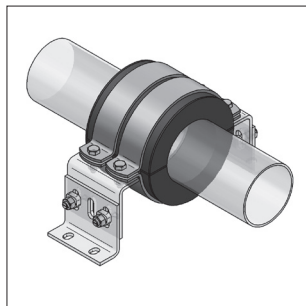
Dämmstärke 50 mm

17,2	18	25x2,5	M8/M10	71	40	158	0,1	-	0,278	1	71701849	-
21,3	22	25x2,5	M8/M10	70	40	158	0,1	-	0,281	1	71702249	-
26,9	28	25x2,5	M8/M10	69	40	165	0,2	-	0,292	1	71702849	-
33,7	35	25x2,5	M8/M10	70	40	175	0,2	-	0,306	1	71703449	-
42,4	42	25x3,0	M10/M12	74	40	192	0,2	-	0,460	1	71704250	-
48,3		25x3,0	M10/M12	75	50	197	0,4	-	0,484	1	71804850	-
54,0		30x3,0	M10/M12	75	50	234	0,4	-	0,596	1	71805442	-
57,0		30x3,0	M10/M12	75	50	220	0,4	-	0,600	1	71805742	-
60,3		30x3,0	M10/M12	74	50	223	0,4	-	0,610	1	71806042	-
63,5		30x3,0	M10/M12	75	50	226	0,5	-	0,627	1	71806442	-
70,0		25x3,0	M10/M12	75	66	219	0,6	0,7	0,527	1	71907050	71907050/T
76,1		25x3,0	M10/M12	75	66	225	0,6	0,7	0,581	1	71907650	71907650/T
88,9		30x3,0	M10/M12	75	83	252	0,8	1,1	0,750	1	75508942	75508942/T
108,0		30x3,0	M10/M12	76	83	272	0,9	1,3	0,818	1	75510842	75510842/T
114,3		30x3,0	M10/M12	77	83	290	1,0	1,4	0,838	1	75511442	75511442/T
133,0		35x4,0	M10/M12	75	100	308	1,2	1,9	1,280	1	76513344	76513344/T
139,7		35x4,0	M10/M12	75	100	323	1,2	2,0	1,340	1	76514044	76514044/T
159,0		35x4,0	M10/M12	77	100	332	1,3	2,3	1,420	1	76515944	76515944/T
168,3		35x4,0	M10/M12	76	100	342	1,4	2,5	1,460	1	76516844	76516844/T
219,1		35x4,0	M16	77	100	400	2,4	3,2	1,745	1	76521927	76521927/T

Montageanleitung siehe Kapitel 16

** Tragwerte ohne AGI Anforderung können um das 5-fache erhöht werden (die max. zul. Last der Rohrschelle ist hierbei zu beachten, siehe Kapitel 1)

Kältefestpunkt



Ausführung/Montage:

Einsatzgebiet: Kältefestpunkt zur Fixierung von Kälteleitungen aus Stahl

Merkmale: Kann auf beliebige Unterkonstruktion (C-Profileschienen, CENTUM, Stahlträger) befestigt werden.
Höhenregulierbar durch Kombination mit Festpunkthalterung HV.
Hoher Wasserdampfdiffusionswiderstand und niedrige Wärmeleitfähigkeit.
Erfüllt die Anforderung der AGI.

Technische Daten:

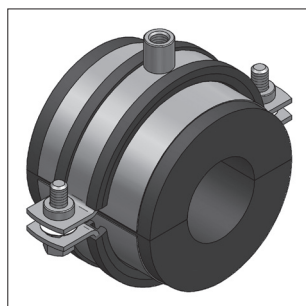
Dämmschale
Material: PU (mit stirnseitig aufkaschiertem Kautschuk)

Dichte: 200 kg/m³
Wärmeleitfähigkeit: 0,037 W/mK
Temperaturbereich: -50 °C bis +105 °C

Aussen-/Innenringe
Material: Stahl
Oberfläche: galvanisch verzinkt / blank

 Detaillierte Information siehe Kapitel 3a

Kälteschelle Foamglas®



Kälteschelle Foamglas mit Blechzylinder

Lieferzeit auf Anfrage

Durch die Bruchgefahr beim Versand von Kälteschellen Foamglas® müssen diese gesondert verpackt werden.
Es fällt somit eine Handlingspauschale von € 80,- an.

Bei der Bestellung ist folgendes zu berücksichtigen:
Die Schalenmenge und Schalenlänge muss durch 600 mm (max. Schalenlänge) teilbar sein.

Umtausch und Rücknahme ausgeschlossen.



Ausführung/Montage:

Einsatzgebiet: Thermisch entkoppelte Befestigung von Rohren in der Kälte-, Klima- und ggf. Trinkwassertechnik, für eine zuverlässige Tauwasserverhinderung im Bereich der Rohrhalterung.

Hinweis: Kälteschellen Foamglas® mit Rohrschelle werden immer mit Tragschale (nicht überlappend) ausgeliefert

Lieferumfang: Dämmdicken 30 - 50 mm
Rohr-Ø: 21,3 - 610,0 mm
Sondergrößen auf Anfrage
Erfüllt die Anforderung der AGI.

Merkmale:

Zubehör: PITTSEAL® CW sealant
Art.Nr.: 5919003
Temperaturbereich: -59°C - +104°C
Farbe: grau-weiss

Technische Daten:

Bezeichnung: Foamglas® Schale
Zusammensetzung: Aluminium-Silikat-Glas, anorganisch, ohne Bindemittel, dimensionsstabil, kein Quellen, Schrumpfen, Verziehen und Schüsseln

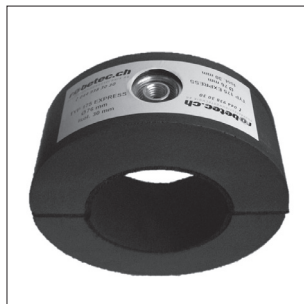
Formbeständigkeit:

Brandverhalten: nicht brennbar nach DIN 4102, T1, Baustoffklasse A1, Euroklasse A

Temperaturbereich: -260°C - +430°C
Wasserdampfdiffusion: praktisch dampfdicht, nach DIN 52615

Wärmeleitfähigkeit: 0,041 W/mK
Dichte: 120 kg/m³
max. Druckfestigkeit: 0,7 N/mm²

■ Kälteschelle Typ 175 Express



Kälteschelle Typ 175 Express

Ausführung/Montage:

Gedämmte Rohrschelle aus PUR-Hartschaum mit eingeschäumtem Stahlbügel und Kautschukeinlage an den Innenflächen.
Thermische Entkopplung auf höchstem Niveau.
Schnelle, leichte Montage
Keine Dichtpaste notwendig
3-fach Gewindeanschluss

Technische Daten:

Brandklasse nach DIN 4102 B2
Wärmeleitfähigkeit bei 0 Grad 0,049
Wasserdampfdiffusionswiderstandszahl 1000 μ
PUR-Druckfestigkeit 3,96 N/mm²
PUR-Raumgewicht 250 kg/m³
Temperaturbeständigkeit -50°C bis +105°C

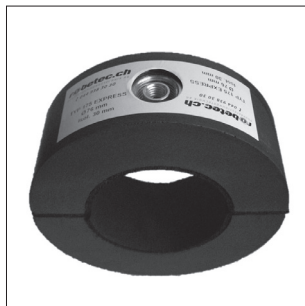
Dämmstärke 30 mm

Rohr-Ø	Anschluss	Breite	max. zul. Last	Schrauben	Gewicht	VPE	Artikel-Nr.
[mm]		[mm]	[kN]		[kg/St]		
12,7	1/2"/M8-M10	40	0,21	M6	0.150	10	175012
15,8	1/2"/M8-M10	40	0,21	M6	0.150	10	175015
17,2	1/2"/M8-M10	40	0,21	M6	0.160	10	175017
18,0	1/2"/M8-M10	40	0,21	M6	0.161	10	175018
21,3	1/2"/M8-M10	40	0,26	M6	0.171	10	175021
22,0	1/2"/M8-M10	40	0,26	M6	0.172	10	175022
26,9	1/2"/M8-M10	40	0,32	M6	0.166	10	175027
28,0	1/2"/M8-M10	40	0,32	M6	0.172	10	175028
33,7	1/2"/M8-M10	40	0,40	M6	0.173	10	175033
35,0	1/2"/M8-M10	40	0,42	M6	0.174	10	175035
40,0	1/2"/M8-M10	40	0,42	M6	0.178	10	175040
42,4	1/2"/M8-M10	40	0,51	M6	0.187	10	175042
48,3	1/2"/M8-M10	40	0,58	M6	0.198	10	175048
50,0	1/2"/M8-M10	40	0,59	M6	0.218	10	175050
54,0	1/2"/M8-M10	40	0,62	M6	0.222	10	175054
57,0	1/2"/M8-M10	40	0,65	M6	0.219	10	175057
60,3	1/2"/M8-M10	40	0,72	M6	0.272	10	175060
63,5	1/2"/M8-M10	50	0,77	M6	0.275	10	175064
70,0	1/2"/M8-M10	50	1,26	M8	0.320	10	175070
76,1	1/2"/M8-M10	50	1,37	M8	0.407	10	175076
84,0	1/2"/M8-M10	50	1,60	M8	0.425	5	175084
88,9	1/2"/M8-M10	50	1,60	M8	0.438	5	175089
90,0	1/2"/M8-M10	50	1,60	M8	0.460	5	175090

Dämmstärke 40 mm

104,0	1/2"/M8-M10	60	2,5	M8	0.982	5	175104
108,0	1/2"/M8-M10	60	2,59	M8	0.993	5	175108
110,0	1/2"/M8-M10	60	2,6	M8	0.969	5	175110
114,3	1/2"/M8-M10	60	2,74	M8	1.015	5	175114
125,0	1/2"/M8-M10	60	3	M8	1.008	5	175125
129,0	1/2"/M8-M10	60	3	M8	1.343	5	175129
133,0	1/2"/M8-M10	60	3,19	M8	1.188	5	175133
139,7	1/2"/M8-M10	60	3,35	M8	1.132	5	175139
154,0	1/2"/M 12	60	3,83	M10	1.280	5	175154
159,0	1/2"/M 12	60	3,83	M10	1.300	5	175159
168,3	1/2"/M 12	60	4,04	M10	1.330	4	175168
180,0	1/2"/M 12	60	4,2	M10	3.290	2	175180

■ Kälteschelle Typ 175 Express



Kälteschelle Typ 175 Express

Ausführung/Montage:

Gedämmte Rohrschelle aus PUR-Hartschaum mit eingeschäumtem Stahlbügel und Kautschukeinlage an den Innenflächen.
Thermische Entkopplung auf höchstem Niveau.
Schnelle, leichte Montage
Keine Dichtpaste notwendig
3-fach Gewindeanschluss

Technische Daten:

Brandklasse nach DIN 4102	B2
Wärmeleitfähigkeit bei 0 Grad	0,049
Wasserdampfdiffusionswiderstandszahl	1000 μ
PUR-Druckfestigkeit	3,96 N/mm ²
PUR-Raumgewicht	250 kg/m ³
Temperaturbeständigkeit	-50° C bis +105° C

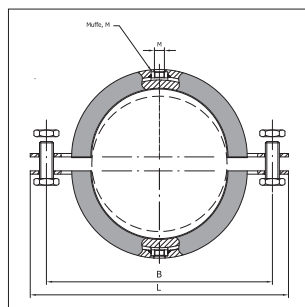
Dämmstärke 60 mm

Rohr-Ø	Anschluss	Breite	max. zul. Last	Schrauben	Gewicht	VPE	Artikel-Nr.
[mm]		[mm]	[kN]		[kg/St]		
194,0	3/4" / M16	100	4.3	M10	3.100	1	175194
200,0	3/4" / M16	100	5.2	M10	3.253	1	175200
204,0	3/4" / M16	100	5.2	M10	3.430	1	175204
219,1	3/4" / M16	100	5.26	M10	3.190	1	175219
225,0	3/4" / M16	100	6.0	M10	3.200	1	175225
254,0	3/4" / M20	100	7.0	M12	4.900	2	175254
273,0	3/4" / M20	100	7.8	M12	5.300	2	175273
280,0	3/4" / M20	100	8.0	M12	4.000	1	175280
323,9	3/4" / M20	100	8.0	M12	5.600	2	175324
355,6	3/4" / M20	100	8.0	M12	6.300	1	175356

■ Kälteschelle Typ 170



Kälteschelle Typ 170



Technische Daten:

Brandklasse nach DIN 4102	B2
Wärmeleitfähigkeit bei 0 Grad	0,049
Wasserdampfdiffusionswiderstandszahl	1000 μ
PUR-Druckfestigkeit	3,96 N/mm ²
PUR-Raumgewicht	250 kg/m ³
Temperaturbeständigkeit	-50° C bis +105° C

Dämmstärke 30 mm

Rohr-Ø	Breite	Montage- gewinde	max. zul. Last	Abmessung		Gewicht	Schrauben Muttern	Loch-Ø	Artikel-Nr.
[mm]	[mm]	[M]	[kN]	L	B	[kg/St]		[Laschen]	
76,1	50	M10	1,37	203	173	0,445	M10x40	12	1707630
88,9	50	M10	1,60	211	181	0,481	M10x40	12	1708930
108,0	60	M10	2,59	230	200	0,642	M10x40	12	17010830

Dämmstärke 40 mm

114,3	60	M10	2,74	274	238	1,190	M12x40	14	17011440
133,0	60	M10	3,19	300	264	1,254	M12x40	14	17013340
139,7	60	M10	3,35	300	264	1,280	M12x40	14	17013940
159,0	60	M12	3,83	319	279	1,415	M12x40	14	17015940
168,3	100	M12	4,04	328	288	1,500	M12x40	14	17016840
219,1	100	M16	6,55	399	359	3,494	M12x40	14	17021940
273,0	100	M16	8,19	493	413	4,021	M16x60	18	17027340

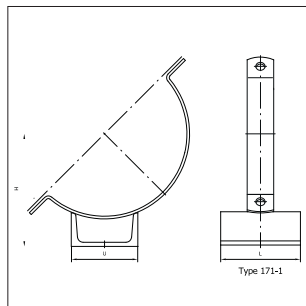
Dämmstärke 60 mm

219,1	100	M16	6,55	493	399	4,257	M12x40	14	17021960
273,0	100	M16	8,19	493	453	4,892	M16x60	18	17027360
323,9	100	M20	11,60	544	504	6,734	M16x60	18	17032460
355,6	100	M20	12,00	578	536	7,352	M16x60	18	17035660
368,0	120	M20	13,25	588	548	8,156	M16x60	18	17036860
406,4	120	M24	19,50	646	596	9,745	M16x60	18	17040660
457,2	120	M24	21,90	697	647	12,183	M16x60	18	17045760
508,0	120	M24	24,30	748	696	13,298	M16x60	18	17050860
610,0	120	M24	29,20	848	798	15,145	M16x60	18	17060960

Gleit-Unterkonstruktion Typ 171-1



Gleit-Unterkonstruktion Typ 171-1



Technische Daten:

Stahl 37, grundiert

Dämmstärke 30 mm

Rohr-Ø	Abmessung	Gewicht	Schrauben Muttern	Loch-Ø	Artikel-Nr.	
[mm]	L U-Profil [mm]	H [mm]	[kg/St]	[Laschen]		
76/30	110	109	0,9	M10x40	12	17107630
89/30	110	115	1,0	M10x40	12	17108930
108/30	110	125	1,0	M10x40	12	17110830

Dämmstärke 40 mm

114/40	120	139	1,4	M12x40	14	17111440
133/40	120	149	1,4	M12x40	14	17113340
139/40	120	152	1,4	M12x40	14	17113940
159/40	120	164	1,7	M12x40	14	17115940
168/40	120	167	1,7	M12x40	14	17116840
219/40	200	202	3,2	M12x40	14	17121940
267/40	200	229	3,3	M16x40	14	17126740
273/40	200	229	3,5	M16x60	18	17127340
324/40	200	260	4,1	M16x60	18	17132440
356/40	200	297	5,7	M16x60	18	17135640
406/40	240	312	6,6	M16x60	18	17140640

Dämmstärke 60 mm

219/60	200	222	3,3	M12x40	18	17121960
267/60	200	249	3,6	M16x60	18	17126760
273/60	200	249	3,6	M16x60	18	17127360
324/60	200	280	4,2	M16x60	18	17132460
356/60	240	297	6,5	M16x60	18	17135660
368/60	240	303	6,6	M16x60	18	17136860
406/60	240	322	6,8	M16x60	18	17140660
457/60	240	347	7,1	M16x60	18	17145760
508/60	280	381	9,6	M16x60	18	17150860
609/60	280	435	10,1	M16x60	18	17160960