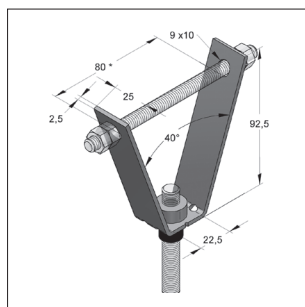
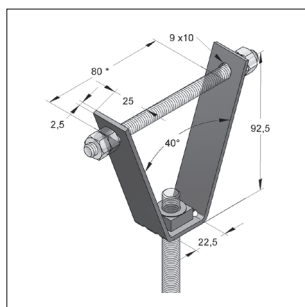


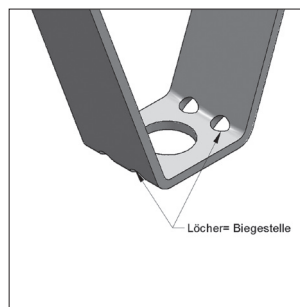
Trapezblechhänger



Trapezblechhänger mit
Höhenregulierstück



Trapezblechhänger mit
eingeschweisster Mutter



kann aufgebogen werden
(bis ca. 120 mm)



VdS-Anerkennungs-Nr.:
G4930025 mit Anschluss
M8 und M10, bis DN 50

Ausführung/Montage:

Montagehinweis: Trapezblechhänger mittels Gewindestange durch zwei seitliche Lochungen befestigen.
Zur Befestigung von Rohrleitungen und Lüftungskanälen direkt unter einem Trapezblech.

Technische Daten:

Material: Stahl
Materialtyp: S235JR / DD11
Oberfläche: galvanisch verzinkt

benötigtes Zubehör: Gewindestifte M8 / 110
Sechskantmutter M8, DIN EN ISO 4032

* nicht nach VdS zugelassen

Mit montiertem Höhenregulierstück

Bezeichnung	Gewinde- anschluss	max. zul. Last [kN]	Gewicht [kg/St]	VPE [St]	Artikel-Nr.
Trapezblechhänger MU-B	M8	2,0	0,116	100	0783803
Trapezblechhänger MU-B	M10	2,0	0,121	100	0783838

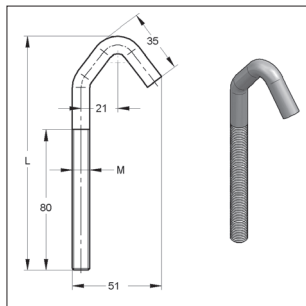
Mit eingeschweisster Mutter zur Befestigung von Montageschienen

Trapezblechhänger MU-S	M8	2,0	0,111	100	0783900
Trapezblechhänger MU-S	M10	2,0	0,117	100	0783935
Trapezblechhänger MU-S*	M12	2,0	0,121	100	0783950

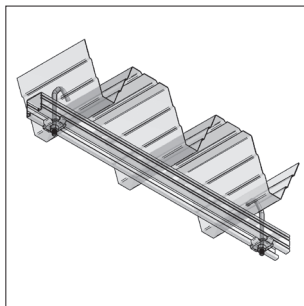
Mit Bohrung

Trapezblechhänger Bohrung 16,5 mm*		2,0	0,101	100	0783801
------------------------------------	--	-----	-------	-----	---------

Gewindehaken



Gewindehaken



Montagebeispiel

Ausführung/Montage:

Einsatzgebiet: Zur Befestigung von Rohrleitungen und Lüftungskanälen direkt unter dem Trapezblech.

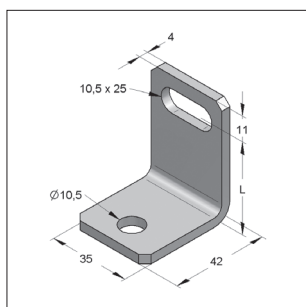
Technische Daten:

Material: Stahl
Oberfläche: galvanisch verzinkt

*Lastenangaben beziehen sich nur auf das Bauteil

Bezeichnung	Abmessung		zul. Zuglast*	Gewicht	VPE	Artikel-Nr.
	M x L [mm]	B [mm]				
Gewindehaken	M8 x 130	48	0,7	0,060	50	0592131
Gewindehaken	M10 x 130	50	1,3	0,092	50	0592132

Abstandswinkel



Abstandswinkel E

Technische Daten:

Material: Stahl
Materialtyp: S235JR
Oberfläche: galvanisch verzinkt

Bezeichnung	L [mm]	Gewicht [kg/St]	VPE [St]	Artikel-Nr.
Abstandswinkel E	30	0,075	50	0630306
Abstandswinkel E	35	0,080	50	0630357
Abstandswinkel E	40	0,086	25	0630403
Abstandswinkel E	50	0,097	25	0630500
Abstandswinkel E	60	0,108	25	0630608
Abstandswinkel E	70	0,120	25	0630705
Abstandswinkel E	90	0,142	25	0630918
Abstandswinkel E	100	0,153	25	0631000