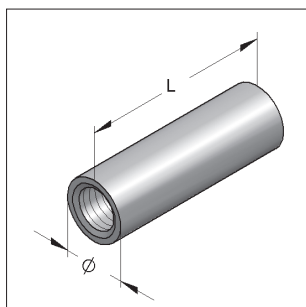
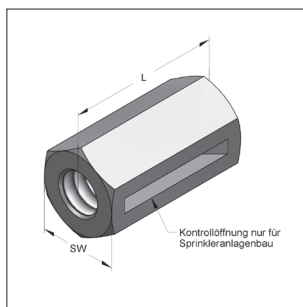


■ Distanzmuffe



Distanzmuffe, rund

Distanzmuffe, sechskant
(Version mit Kontrollöffnung)

Ausführung/Montage:

Einsatzgebiet: Zur Verlängerung von Gewindestangen.

Hinweis: Traglasten im Kalt- und Warmbereich (Lasten im Brandfall) auf Anfrage vorhanden.

Technische Daten:

Material: Stahl

Oberfläche: galvanisch verzinkt

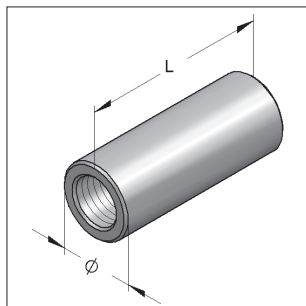
Distanzmuffe, rund

Bezeichnung	Innengewinde	L [mm]	Außen-Ø [mm]	SW [mm]	Gewicht [kg/St]	VPE [St]	Artikel-Nr.
Distanzmuffe, rund	M6	25	10	-	0,012	100	0700010
Distanzmuffe, rund	M8	30	11	-	0,015	100	0700029
Distanzmuffe, rund	M10	40	13	-	0,024	100	0700037
Distanzmuffe, rund	M12	40	15	-	0,030	100	0700045

Distanzmuffe, sechskant

Distanzmuffe, sechskant	M8	30	-	13	0,026	100	0700085
Distanzmuffe, sechskant	M10	40	-	17	0,061	50	0700105
Distanzmuffe, sechskant	M12	40	-	17	0,046	50	0700123
Distanzmuffe, sechskant	M16	50	-	24	0,136	25	0700167

■ Reduziermuffe



Reduziermuffe, rund

Ausführung/Montage:

Ausführung: rund

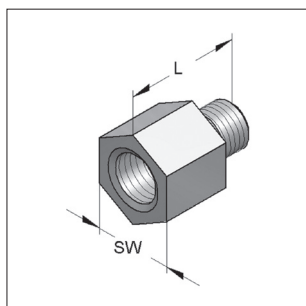
Hinweis: Traglasten im Kalt- und Warmbereich
(Lasten im Brandfall) auf Anfrage vorhanden.

Technische Daten:

Material: Stahl
Oberfläche: galvanisch verzinkt

Bezeichnung	Innengew./Innengew.	L [mm]	Außen-Ø [mm]	Gewicht [kg/St]	VPE [St]	Artikel-Nr.
Reduziermuffe	M8 / M10	40	16	0,049	100	0710016
Reduziermuffe	M8 / M12	40	16	0,044	100	0710024
Reduziermuffe	M10 / M12	40	16	0,041	100	0710032
Reduziermuffe	M12 / M16	40	22	0,081	25	0710105

■ Reduzierstück



Reduzierstück

Ausführung/Montage:

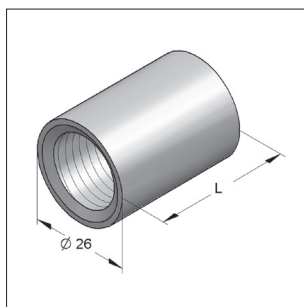
Ausführung: sechskant
Innen- und Außengewinde

Technische Daten:

Material: Stahl
Oberfläche: galvanisch verzinkt

Bezeichnung	Gewinde Innengew./Außengew.	Schlüsselweite	L [mm]	Bohrtiefe [mm]	Gewindelänge [mm]	Gewicht [kg/St]	VPE [St]	Artikel-Nr.
Reduzierstück, sechskant	M8 / M10	13	21	8,0	8	0,017	100	0725528
Reduzierstück, sechskant	M10 / M8	13	23	8,0	10	0,016	100	0720518
Reduzierstück, sechskant	M10 / M12	13	23	10,0	10	0,019	100	0720496
Reduzierstück, sechskant	M12 / M10	17	25	10,0	10	0,028	100	0720011
Reduzierstück, sechskant	M16 / M12	24	32	10,0	15	0,072	50	0726508
Reduzierstück, sechskant	1/2" / M12	24	29	11,0	8	0,049	50	0726509
Reduzierstück, sechskant	1/2" / M16	30	35	13,5	11	0,116	25	0726510

Überwurfmuffe



Überwurfmuffe

Ausführung/Montage:

Einsatzgebiet: Für alle MEFA-Rohrschellen mit
Anschweißmutter M8 oder M10.
Einsetzbar als Übergang von
M8 bzw. M10 auf 1/2".

Ausführung M8: passender Gewindestift M8x20

Ausführung M10: passender Gewindestift M10x20

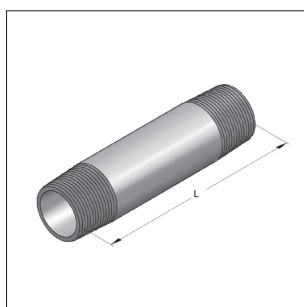
Technische Daten:

Material: Stahl

Oberfläche: galvanisch verzinkt

Abmessung	Innengew./Innengew.	L [mm]	Gewicht [kg/St]	VPE [St]	Artikel-Nr.
Überwurfmuffe	M8/ 1/2"	36	0,079	50	0590304
Überwurfmuffe	M10/1/2"	36	0,078	50	0590401

Doppelnippel



Doppelnippel

Ausführung/Montage:

Längen: 40 bis 120 mm

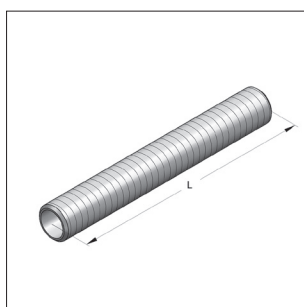
Technische Daten:

Material: Stahl

Oberfläche: galvanisch verzinkt

Bezeichnung	Gewinde	L [mm]	Gewicht [kg/St]	VPE [St]	Artikel-Nr.
Doppelnippel	1/2"	40	0,045	10	0700403
Doppelnippel	1/2"	60	0,071	10	0700603
Doppelnippel	1/2"	80	0,096	10	0700803
Doppelnippel	1/2"	120	0,148	25	0701203

Distanzrohr-Abschnitt



Distanzrohr-Abschnitt

Ausführung/Montage:

Ausführung: Rohrabschnitt mit durchgehendem
Außengewinde

Gewinde: nach DIN EN ISO 228 G 1/2 B

Technische Daten:

Material: Stahl

Oberfläche: galvanisch verzinkt

Bezeichnung	Gewinde	L [mm]	Gewicht [kg/St]	VPE [St]	Artikel-Nr.
Distanzrohr-Abschnitt	1/2"	100	0,112	10	07070100
Distanzrohr-Abschnitt	1/2"	150	0,168	25	07070150