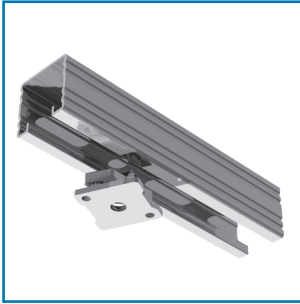
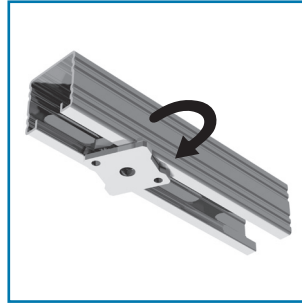


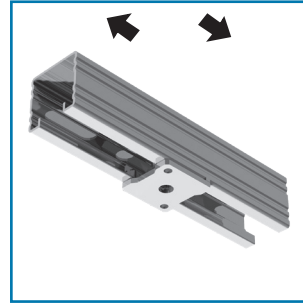
Schnellmontagesystem Stex 45



Stex einsetzen



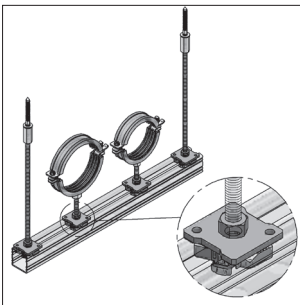
Stex eindrehen



Stex positionieren



Stex mit Mutter kontern

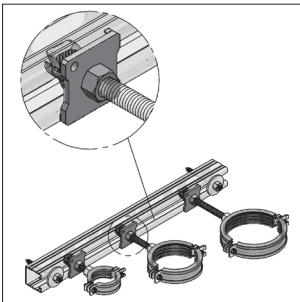


■ Stex 45 Gewindeplatte GP

wahlweise mit Anschluss M8, M10 oder M12

Ihre Vorteile:

- Statt Zahnplatte und Konterplatte nur noch die einteilige Stex 45 Gewindeplatte GP
- Gewindeplatte GP in die Montagesschiene einsetzen, 45° drehen, Gewindestift eindrehen, Kontermutter anlegen und Rohrschelle aufschrauben
- Formschlüssige Verbindung in der Montagesschiene durch gezahnte Platte
- Nach dem Eindrehen verankert sich die Stex Gewindeplatte automatisch formschlüssig in der Verzahnung der Montagesschiene (hörbar durch das „Ratsch“-Geräusch beim Verschieben in der Montagesschiene)
- Nach dem Eindrehen kann die Stex 45 Gewindeplatte durch Verschieben in der Montagesschiene ausgerichtet werden
- Gewindestifte oder Gewindestangen können mühelos eingedreht werden

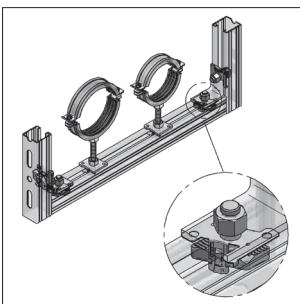


■ Stex 45 Gewindebolzen GB

wahlweise mit Gewindestift M8, M10 oder M12

Ihre Vorteile:

- Statt Zahnplatte, Gewindestift und Konterplatte nur noch der einteilige Stex 45 Gewindebolzen
- Gewindebolzen GB in die Montagesschiene einsetzen, 45° drehen, Kontermutter anlegen und Rohrschelle aufschrauben
- Mit dem Gewindebolzen lassen sich stufenlos, ohne Sägen und ohne Werkzeug bis zu 30 mm Längen- oder Höhendifferenzen ausgleichen
- Durch verschiedene Bolzenlängen sind Abstände bis zu 130 mm realisierbar

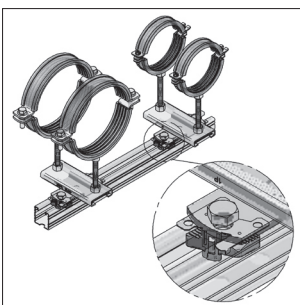


■ Stex 45 Montagebolzen MTB

für die Montage von Schienenkonstruktionen

Ihre Vorteile:

- Montagebolzen MTB einsetzen, 45° drehen, positionieren, Bauteil aufsetzen und Mutter kontern
- Kein umständliches Einlegen von Zahnbolzen oder Zahnplatten
- Selbstständiges Halten in der MEFA-Montageschiene
- Vereinfacht die Montage von Verbindungsbauteilen in Schienenkonstruktionen



■ Stex 45 Montageplatte MP

für die Montage von Schienenkonstruktionen oder Anbauteilen

Ihre Vorteile:

- Montageplatte einsetzen, 45° drehen, positionieren, Bauteil aufsetzen und Schraube eindrehen
- Kein umständliches Einlegen von Zahnbolzen oder Zahnplatten
- Selbsttätiges Halten in der MEFA-Montageschiene
- Vereinfacht die Montage von Anbauteilen wie Gleitelemente oder Verbindungsbauteile in Schienenkonstruktionen

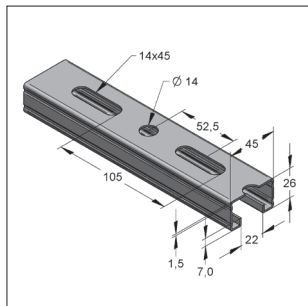
System- übersicht		geeignet für Profil						Empfohlene Verbindungsbauteile					
		45/26	45/45	45/60	45/75	45/90	45/120	45/150	MP M12	MTB	Zahnplatte M12	Gewindeplatte Vierkant M12	Zahnplatte 2 Loch M12
Bezeichnung - Katalogseite	Artikel-Nr.							1280012	1280001	0818103	081613801	0818110	
Winkel 40/5 2-Loch Seite 2/35	081402400	■	■	■	■	■	■	○	●	○	□▲○		
								Anzahl: 2 Zubehör: 2 Sechskant- schrauben 8.8 M12x25	Anzahl: 2 Lieferumfang mit Mutter	Anzahl: 2 Zubehör: 2 Sechskant- schrauben 8.8 M12x25	Anzahl: 2 Zubehör: 2 Sechskant- schraube 8.8 M12x25		
Winkel 40/5 3-Loch L Seite 2/35	08140300	■	■	■	■	■	■	○	●	○	□▲○	▲○	
Winkel 40/5 3-Loch K Seite 2/35	08140400	■	■	■	■	■	■	Anzahl: 3 Zubehör: 3 Sechskant- schrauben 8.8 M12x25	Anzahl: 3 Lieferumfang mit Mutter	Anzahl: 3 Zubehör: 3 Sechskant- schrauben 8.8 M12x25	Anzahl: 3 Zubehör: 3 Sechskant- schrauben 8.8 M12x25	Anzahl: 1+ 1 St. MP + 3 Sechs- kant- schrauben M12x25	
Winkel 40/5 4-Loch 45° Seite 2/35	08141000	■	■	■	■	■	■	○	●	○	□▲○	○	
Winkel 40/5 4-Loch 90° Seite 2/35	08140500	■	■	■	■	■	■	Anzahl: 4 Zubehör: 4 Sechskant- schrauben 8.8 M12x25	Anzahl: 4 Lieferumfang mit Mutter	Anzahl: 4 Zubehör: 4 Sechskant- schrauben 8.8 M12x25	Anzahl: 4 Zubehör: 4 Sechskant- schrauben 8.8 M12x25	Anzahl: 2 Zubehör: 4 Sechskant- schrauben 8.8 M12x25	
Winkel 40/5 4-Loch 135° Seite 2/35	08140600	■	■	■	■	■	■	Anzahl: 4 Zubehör: 4 Sechskant- schrauben 8.8 M12x25	Anzahl: 4 Lieferumfang mit Mutter	Anzahl: 4 Zubehör: 4 Sechskant- schrauben 8.8 M12x25	Anzahl: 4 Zubehör: 4 Sechskant- schrauben 8.8 M12x25	Anzahl: 2 Zubehör: 4 Sechskant- schrauben 8.8 M12x25	
Knotendreieck 40/5 4-Loch Seite 2/34	08140701	■	■	■	■	■	■	○	●	○	□▲○	○	
Universalknoten 4-Loch Seite 2/33	08141600	□	■	□	□	□	□	Anzahl: 4 Zubehör: 4 Sechskant- schrauben 8.8 M12x25	Anzahl: 4 Lieferumfang mit Mutter	Anzahl: 4 Zubehör: 4 Sechskant- schrauben 8.8 M12x25	Anzahl: 4 Zubehör: 4 Sechskant- schrauben 8.8 M12x25	Anzahl: 2 Zubehör: 4 Sechskant- schrauben 8.8 M12x25	
Knotendreieck 40/5 5-Loch Seite 2/34	08141701	■	■	■	■	■	■	○	●	○	□▲○	○	
								Anzahl: 5 Zubehör: 5 Sechskant- schrauben 8.8 M12x25	Anzahl: 5 Lieferumfang mit Mutter	Anzahl: 5 Zubehör: 5 Sechskant- schrauben 8.8 M12x25	Anzahl: 5 Zubehör: 5 Sechskant- schrauben 8.8 M12x25	Anzahl: 2+ 1 St. MP Zubehör: 5 Sechs-kt.- Schr. M12x25	
Flachverbinder 40/6 3-Loch Seite 2/34	0814331	■	■	■	■	■	■	○	●	○	▲○		
								Anzahl: 3 Zubehör: 3 Sechskant- schrauben 8.8 M12x25	Anzahl: 3 Lieferumfang mit Mutter	Anzahl: 3 Zubehör: 3 Sechskant- schrauben 8.8 M12x2	Anzahl: 3 Zubehör: 3 Sechskant- schraube 8.8 M12x25		
Flachverbinder 40/6 4-Loch Seite 2/34	0814349	■	■	■	■	■	■	○	●	○	▲○		
								Anzahl: 4 Zubehör: 4 Sechskant- schrauben 8.8 M12x25	Anzahl: 4 Lieferumfang mit Mutter	Anzahl: 4 Zubehör: 4 Sechskant- schrauben 8.8 M12x25	Anzahl: 4 Zubehör: 4 Sechskant- schrauben 8.8 M12x25		
Flachverbinder 40/6 L-Form Seite 2/34	0814307	■	■	■	■	■	■	○	●	○	▲○		
								Anzahl: 3 Zubehör: 3 Sechskant- schrauben 8.8 M12x25	Anzahl: 3 Lieferumfang mit Mutter	Anzahl: 3 Zubehör: 3 Sechskant- schrauben 8.8 M12x25	Anzahl: 3 Zubehör: 3 Sechskant- schrauben 8.8 M12x25		
Flachverbinder 40/6 T-Form Seite 2/34	0814315	■	■	■	■	■	■	○	●	○	▲○		
								Anzahl: 4 Zubehör: 4 Sechskant- schrauben 8.8 M12x25	Anzahl: 4 Lieferumfang mit Mutter	Anzahl: 4 Zubehör: 4 Sechskant- schrauben 8.8 M12x25	Anzahl: 4 Zubehör: 4 Sechskant- schrauben 8.8 M12x25		
Universalknoten 2-Loch Seite 2/33	08141601	□	■	□	□	□	□	○	●	○	○		
								Anzahl: 2 Zubehör: 2 Sechskant- schrauben 8.8 M12x25 *	Anzahl: 2 Lieferumfang mit Mutter *	Anzahl: 2 Zubehör: 2 Sechskant- schr. 8.8 M12x25 *	Anzahl: 2 Zubehör: 2 Sechskant- schrauben 8.8 M12x25*		
Eckverbinder 4-Loch links Seite 2/36	08147100	□	■	□	□	□	□	○	●	○	▲○	▲○	
Eckverbinder 4-Loch rechts Seite 2/36	08147200	□	■	□	□	□	□	Anzahl: 4 Zubehör: 4 Sechskant- schrauben 8.8 M12x25	Anzahl: 4 Lieferumfang mit Mutter	Anzahl: 4 Zubehör: 4 Sechskant- schrauben 8.8 M12x25	Anzahl: 4 Zubehör: 4 Sechskant- schrauben 8.8 M12x25	Anzahl: 2 Zubehör: 4 Sechskant- schrauben 8.8 M12x25	
Kreuzlasche Seite 2/36	0816582	■	■	■	■	■	■	□○	□○	●	▲○□	▲●	
								Anzahl: 5 Zubehör: 5 Sechskant- schrauben 8.8 M12x25	Anzahl: 5 Lieferumfang mit Mutter	Anzahl: 6 Zubehör: 6 Sechskant- schrauben 8.8 M12x25	Anzahl: 5 Zubehör: 5 Sechskant- schrauben 8.8 M12x25	Anzahl: 2+ 2 St. MP+6 Sechs-kt.- Schr. M12x25	

■ Standard □ bedingt ● optimal ○ alternativ ▲ für Verschraubung im Rücken der Profile geeignet

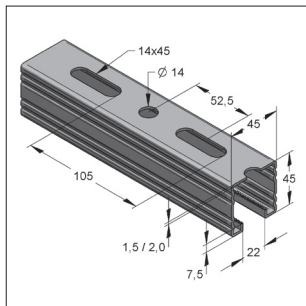
System- übersicht		geeignet für Profil						Empfohlene Verbindungsbauteile					
		45/26	45/45	45/60	45/75	45/90	45/120	45/150	MP M12	MTB	Zahnplatte M12	Gewindeplatte Vierkant M12	Zahnplatte 2 Loch M12
Bezeichnung - Katalogseite	Artikel-Nr.							1280012	1280001	0818103	081613801	0818110	
 T-Lasche ungewinkelt 90° gewinkelt Seite 2/36	0816574	■	■	■	■	■	■	□ ○ Anzahl: 3 Zubehör: 3 Sechskant-schrauben 8.8 M12x25	□ ○ Anzahl: 3 Liefer-umfang mit Mutter	● Anzahl: 4 Zubehör: 4 Sechskant-schrauben 8.8 M12x25	□ ▲ ○ Anzahl: 4 Zubehör: 4 Sechskant-schrauben 8.8 M12x25	▲ ● Anzahl: 1+ 2 St. 4-kt.- Gew.-platte + 4 Sechs- kt.-Schraube M12x25	
	0816870	■	■	■	■	■	■						
 Ecklasche 4-Loch Seite 2/36	08165900	■	■	■	■	■	■	○ Anzahl: 4 Zubehör: 4 Sechskant-schrauben 8.8 M12x25	● Anzahl: 4 Liefer-umfang mit Mutter	○ Anzahl: 4 Zubehör: 4 Sechskant-schrauben 8.8 M12x25	▲ ○ Anzahl: 4 Zubehör: 4 Sechskant-schrauben 8.8 M12x25	▲ ○ Anzahl: 2 + 4 Sechs- kt.-Schraube M12x25	
 Winkelverbinder Winkelverbinder 90° Winkelverbinder 180° Seite 2/37	08123000	□	■	□	□	□	□	○ Anzahl: 2 Zubehör: 2 Sechskant-schr.M12x25	● Anzahl: 2 Liefer-umfang mit Mutter	○ Anzahl: 2 Zubehör: 2 Sechskant-schr.M12x25	▲ ○ Anzahl: 2 Zubehör: 2 Sechskant-schr.M12x25	▲ ○ Anzahl: 1 Zubehör: 2 Sechskant-schr.M12x25	
	08123200	□	■	□	□	□	□						
	08123100	□	■	□	□	□	□						
 Hutprofil 26 45 60 75 90 120 150 Seite 2/39	08162326	■						○ Anzahl: 3 Zubehör: 3 Sechskant-schrauben 8.8 M12x25	● Anzahl: 3 Liefer-umfang mit Mutter	○ Anzahl: 3 Zubehör: 3 Sechskant-schrauben 8.8 M12x25	▲ ○ Anzahl: 3 Zubehör: 3 Sechskant-schrauben 8.8 M12x25		
	08162445		■										
	0816253			■									
	08162875				■								
	08162690					■							
	0816274						■						
 Stufenwinkel 3-Loch 45 Stufenwinkel 3-Loch 60 Seite 2/38	08141245		■					○ Anzahl: 3 Zubehör: 3 Sechskant-schrauben 8.8 M12x25	● Anzahl: 3 Liefer-umfang mit Mutter	○ Anzahl: 3 Zubehör: 3 Sechskant-schrauben 8.8 M12x25	▲ ○ Anzahl: 3 Zubehör: 3 Sechskant-schrauben 8.8 M12x25	▲ ○ Anzahl: 1+ 1 St. MP + 3 Sechs- kt.-Schraube M12x25	
	08141300			■									
 Kombiprofilhalter 13 mm - Loch Ø 17 mm - Loch Ø Seite 2/39	08162945	■	■	■	■	■	■	○ Anzahl: 1 Zubehör: 1 Sechskant-schraube 8.8 M12x30 + H		● Anzahl: 1 Zubehör: 1 Sechskant-schr. 8.8 M12x30 + H	○ Anzahl: 1 Zubehör: 1 Sechskant-schr. 8.8 M12/16x30+H		
	08163365	■	■	■	■	■	■						
 Verbindungsstück 45 Seite 2/38	08162002	□	■	■	■	■	■	○ Anzahl: 4 Zubehör: 4 Sechskant-schrauben 8.8 M12x25	● Anzahl: 4 Liefer-umfang mit Mutter	○ Anzahl: 4 Zubehör: 4 Sechskant-schrauben 8.8 M12x25	□ ○ ▲ Zubehör: 4 Sechskant-schrauben 8.8 M12x25	▲ ○ Anzahl: 2 Zubehör: 4 Sechskant-schrauben 8.8 M12x25	
 Halter 45/26-52 l/q 45/26-52 l/q 45/60-75 längs Seite 2/40	0812001	■	■	□	□	□	□	● Anzahl: 2 Zubehör: 2 Sechskant-schrauben 8.8 M12x25	□ ○ Anzahl: 2 Liefer-umfang mit Mutter	○ Anzahl: 2 Zubehör: 2 Sechskant-schrauben 8.8 M12x25	▲ ○ Anzahl: 2 Zubehör: 2 Sechskant-schrauben 8.8 M12x25	● Anzahl: 1 Zubehör: 2 Sechskant-schrauben 8.8 M12x25	
	0812002	■	■	□	□	□	□						
	08121802		□	■	■								
 Halter 45/90 45/120 45/150 Seite 2/40	08120952					■		□ Anzahl: 4 Zubehör: 4 Sechskant-schrauben 8.8 M12x25		○ Anzahl: 4 Zubehör: 4 Sechskant-schrauben 8.8 M12x25	○ Anzahl: 4 Zubehör: 4 Sechskant-schrauben 8.8 M12x25	○ ● Anzahl: 2 Zubehör: 4 Sechskant-schrauben 8.8 M12x25	
	08121002						■						
	08121452												
 Gelenkhalter längs quer Seite 2/49	08120600	■	■	■	■	□	□	○ Anzahl: 3 Zubehör: 3 Sechskant-schrauben 8.8 M12x25	● Anzahl: 3 Liefer-umfang mit Mutter	○ Anzahl: 3 Zubehör: 3 Sechskant-schrauben 8.8 M12x25	▲ ○ Anzahl: 3 Zubehör: 3 Sechskant-schrauben 8.8 M12x25	▲ ○ Anzahl: 1 + 1 St. MP Zubehör: 3 Sechs-kt.- Schraube M12x25	
	08121100	■	■	■	■	□	□						
 Gelenkhalter mit Grundplatte längs quer Seite 2/48	08122600	■	■	■	■	□	□	○ Anzahl: 2 Zubehör: 2 Sechskant-schrauben 8.8 M12x25	● Anzahl: 2 Liefer-umfang mit Mutter	○ Anzahl: 2 Zubehör: 2 Sechskant-schrauben 8.8 M12x25	▲ ○ Anzahl: 2 Zubehör: 2 Sechskant-schrauben 8.8 M12x25	▲ ○ Anzahl: 1 Zubehör: 2 Sechskant-schrauben 8.8 M12x25	
	08122500	■	■	■	■	□	□						
 Stirnplatte Gelenkh. Gelenkverbinder	Seite 2/37 Seite 2/49 Seite 2/47												

■ Standard □ bedingt ● optimal ○ alternativ ▲ für Verschraubung im Rücken der Profile geeignet

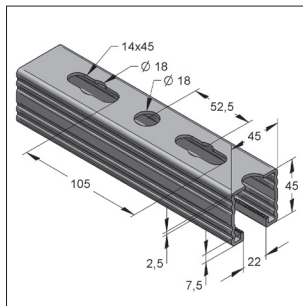
Montageschienen 45, feuerverzinkt, C-Profile gelocht, gezahnt



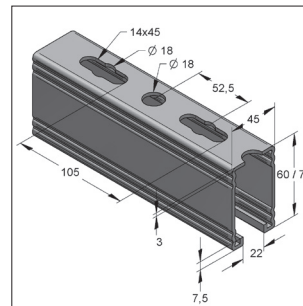
Montageschiene C-Profil 45/26/1,5



Montageschiene C-Profil 45/45/1,5
und C-Profil 45/45/2,0



Montageschiene C-Profil 45/45/2,5



Montageschiene C-Profil 45/60/3,0
und C-Profil 45/75/3,0

Ausführung/Montage:

Schientyp: C-Profil, gezahnt
Befestigungsart: formschlüssige Verbindungen und Scherlocheibungsverbindungen

Hinweis: Doppelschienen gelocht und verschweisst

Technische Daten:

Material: Stahl
Materialtyp: S250GD-Z275-N-A
Oberfläche: feuerverzinkt (fbv)
Materialtyp: S235JRG2
Oberfläche: feuerverzinkt (fsv)



¹⁾ Bei feuerverzinkten Teilen sind Massabweichungen bis zu 1 mm möglich

³⁾ Auslegung erfolgt nach DIN EN 1993-1-2 (EC3) durch unsere Anwendungstechnik

²⁾ Nicht nach RAL geprüft

Montageschienen C-Profil 45/26

Bezeichnung	Korrosionsschutz	Gewicht [kg/m]	Länge [m]	Bund [m]	VPE [m]	Artikel-Nr.
45/26/1,5 fbv	feuerbandverzinkt	1,34	2	200	10	08202622
45/26/1,5 fsv	feuerbandverzinkt	1,34	6	600	60	08202662

Montageschienen C-Profil 45/45

45/45/1,5 fbv	feuerbandverzinkt	1,89	2	120	10	082045215
45/45/1,5 fsv	feuerbandverzinkt	1,89	6	360	60	082045615
45/45/2,0 fbv ³⁾	feuerbandverzinkt	2,45	2	120	10	082045220
45/45/2,0 fsv ³⁾	feuerbandverzinkt	2,45	6	360	60	082045620
45/45/2,5 fbv ³⁾	feuerbandverzinkt	2,96	3	180	30	0820453251
45/45/2,5 fsv ³⁾	feuerbandverzinkt	2,96	6	360	30	0820456251
45/45/2,5 fsv ^{1) 3)}	feuerstückverzinkt	3,21	3	180	30	0820453252
45/45/2,5 fsv ^{1) 3)}	feuerstückverzinkt	3,21	6	360	30	0820456252

Montageschienen C-Profil 45/60

45/60/3,0 fbv ³⁾	feuerbandverzinkt	4,06	6	240	30	0810762
45/60/3,0 fsv ^{1) 3)}	feuerstückverzinkt	4,35	6	240	30	0810770

Montageschienen C-Profil 45/75

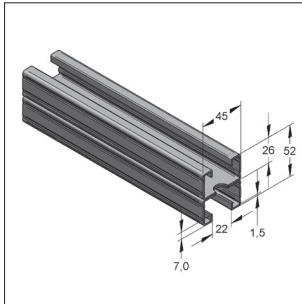
45/75/3,0 fbv ³⁾	feuerbandverzinkt	4,82	6	180	30	08207562
45/75/3,0 fsv ^{1) 2) 3)}	feuerstückverzinkt	5,15	6	180	30	08207561

i Technische Übersicht Montageschienen Seite 2/67

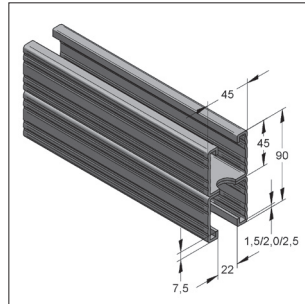
Montageschienen aus nichtrostendem Stahl V2A oder V4A siehe Kapitel 13

Montageschienen mit Beschichtungen auf Anfrage

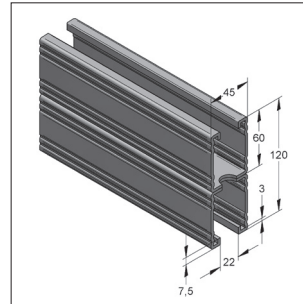
Montageschienen 45, feuerverzinkt, C-Profil gelocht, gezahnt



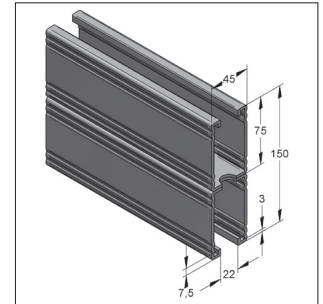
Montageschiene C-Profil 45/52



Montageschiene C-Profil 45/90



Montageschiene C-Profil 45/120



Montageschiene C-Profil 45/150

Ausführung/Montage:

Schientyp: C-Profil, gezahnt
Befestigungsart: formschlüssige Verbindungen und Scherlochleibungsverbindungen

Hinweis: Doppelschienen gelocht und verschweisst

Technische Daten:

Material: Stahl
Materialtyp: S250GD-Z275-N-A
Oberfläche: feuerverzinkt (fbv)
Materialtyp: S235JRG2
Oberfläche: feuerverzinkt (fsv)



¹⁾ Bei feuerverzinkten Teilen sind Massabweichungen bis zu 1 mm möglich

³⁾ Auslegung erfolgt nach DIN EN 1993-1-2 (EC3) durch unsere Anwendungstechnik

²⁾ Nicht nach RAL geprüft

Montageschienen C-Profil 45/52

Bezeichnung	Korrosionsschutz	Gewicht [kg/m]	Länge [m]	Bund [m]	VPE [m]	Artikel-Nr.
45/52/1,5 D fbv ³⁾	feuerbandverzinkt	2,69	6	240	30	08215262

Montageschienen C-Profil 45/90

45/90/1,5 D fbv ³⁾	feuerbandverzinkt	3,78	6	180	24	0821901615
45/90/2,0 D fbv ³⁾	feuerbandverzinkt	4,90	6	180	24	0821901620
45/90/2,5 D fbv ³⁾	feuerbandverzinkt	5,92	6	180	24	0821901625
45/90/2,5 D fsv ^{1) 3)}	feuerstückverzinkt	6,35	6	180	24	0821902625

Montageschienen C-Profil 45/120

45/120/3,0 D fbv ³⁾	feuerbandverzinkt	8,12	6	120	24	0810825
45/120/3,0 D fsv ^{1) 3)}	feuerstückverzinkt	8,63	6	120	24	0810833

Montageschienen C-Profil 45/150

45/150/3,0 D fbv ³⁾	feuerbandverzinkt	9,64	6	96	24	08225062
45/150/3,0 D fsv ^{1) 2) 3)}	feuerstückverzinkt	10,24	6	96	24	08225061

Stecknuss für die 45er Schiene



Stecknuss



passend im 45er Schienenschlitz



für 6kt Schrauben M12 / SW19

Produkteigenschaften:

Einsatzgebiet:

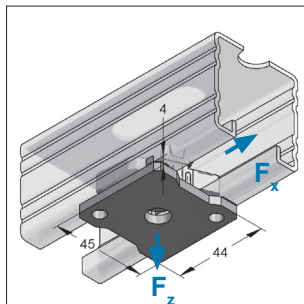
- Schnelle und einfache Verschraubung von 6kt Schrauben
- passt in den Schienenschlitz vom 45er Schienensystem (ausser 45/26 Schienen)

Technische Daten:

Material: Stahl
Oberfläche: verzinkt

Bezeichnung	SW	Steckschlüsselgrösse	Gesamtlänge [mm]	Gewicht [kg/St]	VPE [St]	Artikel-Nr.
Stecknuss für die 45er Schiene	19	1/2"	108	0,184	1	5041024

Stex 45 Gewindeplatte GP



Stex 45 Gewindeplatte GP



Ausführung/Montage:

Schiementyp: C-Profil 45 gezahnt
 Befestigungsart: formschlüssige Verbindungen und Scherlochleibungsverbindungen
 Einsatzgebiet: Rohrschellenbefestigung

Technische Daten:

Material: Stahl
 Materialtyp: S235JR
 Oberfläche: galvanisch verzinkt

Belastungsangaben siehe Liste ab Seite 2/28

* Teil ist nicht nach RAL geprüft

Bezeichnung

Stex 45 Gewindeplatte GP M8*
 Stex 45 Gewindeplatte GP M10
 Stex 45 Gewindeplatte GP M12

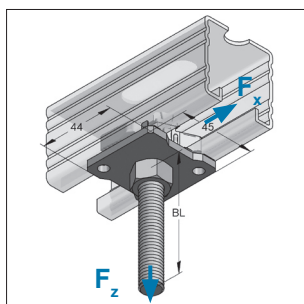
Gewicht
 [kg/St]

VPE
 [St]

Artikel-Nr.

0,113	30	1280508
0,111	30	1280510
0,103	30	1280512

Stex 45 Gewindebolzen GB



Stex 45 Gewindebolzen GB

Ausführung/Montage:

Schiementyp: C-Profil 45 gezahnt
 Befestigungsart: formschlüssige Verbindungen und Scherlochleibungsverbindungen
 Einsatzgebiet: Rohrschellenbefestigung

Technische Daten:

Material: Stahl
 Materialtyp: S235JR
 Oberfläche: galvanisch verzinkt
 Gew.-Bolzen: FK 4.6

Belastungsangaben siehe Liste ab Seite 2/30

Bezeichnung

Stex 45 Gewindebolzen GB M8/50
 Stex 45 Gewindebolzen GB M8/70
 Stex 45 Gewindebolzen GB M8/90
 Stex 45 Gewindebolzen GB M8/110
 Stex 45 Gewindebolzen GB M8/130
 Stex 45 Gewindebolzen GB M10/50
 Stex 45 Gewindebolzen GB M10/70
 Stex 45 Gewindebolzen GB M10/90
 Stex 45 Gewindebolzen GB M10/110
 Stex 45 Gewindebolzen GB M10/130
 Stex 45 Gewindebolzen GB M12/50
 Stex 45 Gewindebolzen GB M12/70
 Stex 45 Gewindebolzen GB M12/90
 Stex 45 Gewindebolzen GB M12/110
 Stex 45 Gewindebolzen GB M12/130

Baulänge
 BL
 [mm]

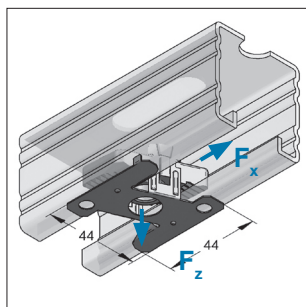
Gewicht
 [kg/St]

VPE
 [St]

Artikel-Nr.

23	0,134	40	1281050
43	0,141	20	1281070
63	0,147	20	1281090
83	0,154	20	1281110
103	0,160	20	1281130
23	0,147	40	1282050
43	0,157	20	1282070
63	0,166	20	1282090
83	0,178	20	1282110
103	0,188	20	1282130
23	0,159	40	1283050
43	0,174	20	1283070
63	0,189	20	1283090
83	0,203	20	1283110
103	0,218	20	1283130

■ Stex 45 Montageplatte MP



Stex 45 Montageplatte MP



Ausführung/Montage:

Schienentyp: C-Profil 45 gezahnt
 Befestigungsart: formschlüssige Verbindungen und Scherlochleibungsverbindungen
 Einsatzgebiet: Verbindungsbauteile
 benötigtes Zubehör: Sechskantschraube FK 8.8

Technische Daten:

Material: Stahl
 Materialtyp: S235JR
 Oberfläche: galvanisch verzinkt

Belastungsangaben siehe Liste ab Seite 2/28

* Teil ist nicht nach RAL geprüft

Bezeichnung

Stex 45 Montageplatte MP M6*
Stex 45 Montageplatte MP M8*
Stex 45 Montageplatte MP M10
Stex 45 Montageplatte MP M12

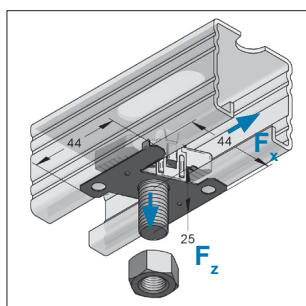
Gewicht
[kg/St]

VPE
[St]

Artikel-Nr.

0,059	30	1280006
0,058	30	1280008
0,056	30	1280010
0,053	30	1280012

■ Stex 45 Montagebolzen MTB



Stex 45 Montagebolzen MTB
inkl. Mutter M12



Ausführung/Montage:

Schienentyp: C-Profil 45 gezahnt
 Befestigungsart: formschlüssige Verbindungen und Scherlochleibungsverbindungen
 Einsatzgebiet: Verbindungsbauteile

Technische Daten:

Material: Stahl
 Materialtyp: S235JR
 Oberfläche: galvanisch verzinkt
 Gew.-Bolzen: FK 8.8

Belastungsangaben siehe Liste ab Seite 2/28

Bezeichnung

Stex 45 Montagebolzen MTB M12x40

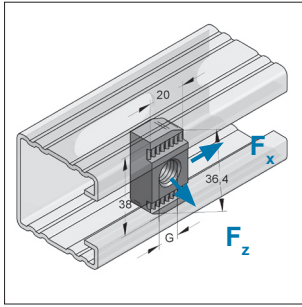
Gewicht
[kg/St]

VPE
[St]

Artikel-Nr.

0,099	40	1280001
-------	----	---------

Zahnplatte S



Zahnplatte S



Ausführung/Montage:

Schienentyp: C-Profil 45 gezahnt
 Befestigungsart: formschlüssige Verbindungen und Scherlochleibungsverbindungen
 Einsatzgebiet: Verbindungsbauteile, Rohrschellenbefestigung
 benötigtes Zubehör: Sechskantschraube, Gewindestift bzw. -stange, Unterlegscheibe und Sechskantmutter

Technische Daten:

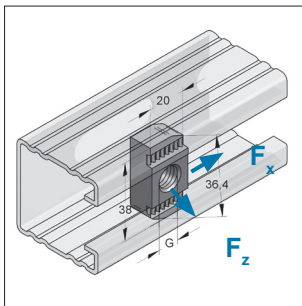
Material: Stahl
 Materialtyp: S235JR
 Oberfläche: galvanisch verzinkt

Belastungsangaben siehe Liste ab Seite 2/28

* Teil ist nicht nach RAL geprüft

Bezeichnung	Abmessung L x B [mm]	Gewinde G	Gewicht [kg/St]	VPE [St]	Artikel-Nr.
Zahnplatte	34 x 21	M6*	0,053	100	0818000
Zahnplatte S	36 x 20	M8*	0,060	100	0818101
Zahnplatte S	36 x 20	M10	0,058	100	0818102
Zahnplatte S	36 x 20	M12	0,056	100	0818103

Zahnplatte S Zink-Nickel



Zahnplatte S Zink-Nickel



Ausführung/Montage:

Schienentyp: C-Profil 45 gezahnt
 Befestigungsart: formschlüssige Verbindungen und Scherlochleibungsverbindungen
 Einsatzgebiet: Verbindungsbauteile, Rohrschellenbefestigung, feuerstückverzinkte Montageschienen im Aussenbereich
 benötigtes Zubehör: Sechskantschraube, Gewindestift bzw. -stange, Unterlegscheiben und Sechskantmutter

Technische Daten:

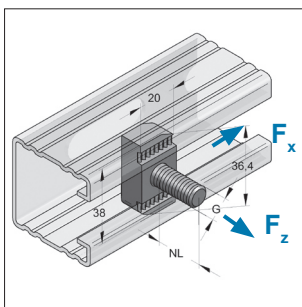
Material: Stahl
 Materialtyp: S235JR
 Oberfläche: Zink-Nickel

Belastungsangaben siehe Liste ab Seite 2/28

* Teil ist nicht nach RAL geprüft

Bezeichnung	Abmessung L x B [mm]	Gewinde G	Gewicht [kg/St]	VPE [St]	Artikel-Nr.
Zahnplatte S Zink-Nickel	36 x 20	M8*	0,060	100	0818101/zn
Zahnplatte S Zink-Nickel	36 x 20	M10	0,058	100	0818102/zn
Zahnplatte S Zink-Nickel	36 x 20	M12	0,056	100	0818103/zn

Zahnbolzen



Zahnbolzen



Ausführung/Montage:

Schienentyp: C-Profil 45 gezahnt
 Befestigungsart: formschlüssige Verbindungen und Scherlochleibungsverbindungen
 Einsatzgebiet: Verbindungsbauteile, Rohrschellenbefestigung
 benötigtes Zubehör: Unterlegscheibe und Sechskantmutter

Technische Daten:

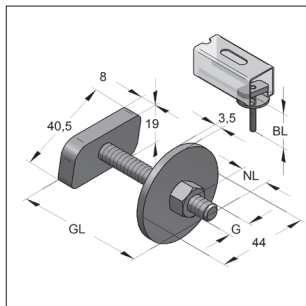
Material: Stahl
 Materialtyp: S235JR
 Oberfläche: galvanisch verzinkt
 FK Bolzen: 8.8

Belastungsangaben siehe Liste ab Seite 2/28

* Teil ist nicht nach RAL geprüft

Bezeichnung	Nutzlänge NL [mm]	Gewinde G	Gewicht [kg/St]	VPE [St]	Artikel-Nr.
Zahnbolzen	17,5	M8*	0,072	100	0816936
Zahnbolzen	17,5	M10	0,076	100	0816944
Zahnbolzen	22,5	M12	0,085	100	0816952

■ Hammerkopfschraube 45



Hammerkopfschraube

Ausführung/Montage:

Schienentyp: C-Profil 45
 Befestigungsart: gleitfeste Verbindungen und Scherlochleibungsverbindungen
 Einsatzgebiet: Rohrschellenbefestigungen

Technische Daten:

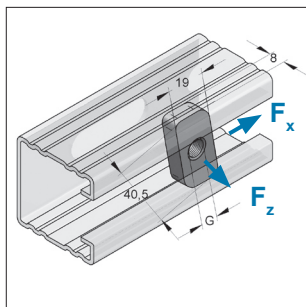
Material: Stahl
 Materialtyp: S235JR
 Oberfläche: galvanisch verzinkt

Belastungsangaben siehe Liste ab Seite 2/30

¹⁾ nicht für Stufengewinde M8/M10 geeignet
²⁾ nicht für Stufengewinde M10/M12 geeignet

Bezeichnung	Gewinde GxGL [mm]	Baulänge BL [mm]	Nutzlänge NL [mm]	Gewicht [kg/St]	VPE [St]	Artikel-Nr.
Hammerkopfschraube	M8x35 ¹⁾	19,5	9,5	0,099	50	0698735
Hammerkopfschraube	M8x40	24,5	14,5	0,101	50	0698740
Hammerkopfschraube	M8x50	34,5	24,5	0,104	50	0698750
Hammerkopfschraube	M8x70	54,5	44,5	0,111	50	0698770
Hammerkopfschraube	M10x35 ²⁾	19,5	8,0	0,109	50	0699235
Hammerkopfschraube	M10x50	34,5	23,0	0,117	50	0699250
Hammerkopfschraube	M10x70	54,5	43,0	0,127	50	0699270
Hammerkopfschraube	M12x40	25,0	11,0	0,123	50	0699740
Hammerkopfschraube	M12x50	35,0	21,0	0,130	50	0699750
Hammerkopfschraube	M12x70	55,0	41,0	0,145	50	0699770

■ Gewindeplatte



Gewindeplatte

Ausführung/Montage:

Schienentyp: C-Profil 45
 Befestigungsart: gleitfeste Verbindungen und Scherlochleibungsverbindungen
 Einsatzgebiet: Rohrschellenbefestigungen
 benötigtes Zubehör: 6-kt.Schraube, Gewindestift bzw. -stange, Unterlegscheiben und Sechskantmutter

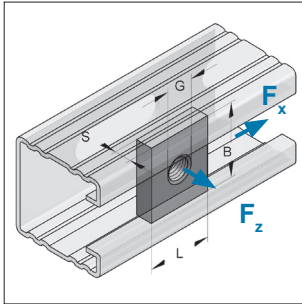
Technische Daten:

Material: Stahl
 Materialtyp: S235JR
 Oberfläche: galvanisch verzinkt

Belastungsangaben siehe Liste ab Seite 2/30

Bezeichnung	Typ	Gewinde G	Gewicht [kg/St]	VPE [St]	Artikel-Nr.
Gewindeplatte	40 x 22	M8	0,043	100	0750107
Gewindeplatte	40 x 22	M10	0,041	100	0750115
Gewindeplatte	40 x 22	M12	0,040	100	0750123

■ Gewindeplatte Vierkant



Gewindeplatte Vierkant

Ausführung/Montage:

Schientyp: C-Profil 45
 Befestigungsart: gleitfeste Verbindungen und Scherlochleibungsverbindungen
 Einsatzgebiet: Verbindungsbauteile, Befestigung im Profilboden
 benötigtes Zubehör: Sechskantschraube FK 8.8, Gewindestift bzw. -stange, Unterlegscheiben und Sechskantmutter

Technische Daten:

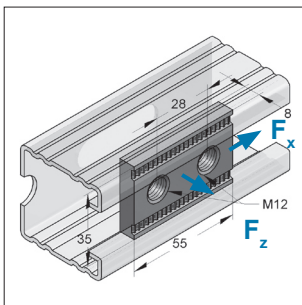
Material: Stahl
 Materialtyp: S235JR
 Oberfläche: galvanisch verzinkt

Belastungsangaben siehe Liste ab Seite 2/30

Für Montageschienenbreite 45 mm

Bezeichnung	Abmessung L x B x S [mm]	Gewinde G	Gewicht [kg/St]	VPE [St]	Artikel-Nr.
Gewindeplatte Vierkant	30 x 35 x 6	M8	0,048	50	0816112
Gewindeplatte Vierkant	30 x 35 x 6	M10	0,047	50	081612001
Gewindeplatte Vierkant	30 x 35 x 6	M12	0,046	50	081613801
Gewindeplatte Vierkant	30 x 35 x 8	M16	0,058	50	0816146

■ Zahnplatte 2-Loch



Zahnplatte 2-Loch



Ausführung/Montage:

Schientyp: C-Profil 45 gezahnt
 Befestigungsart: formschlüssige Verbindungen und Scherlochleibungsverbindungen
 Einsatzgebiet: Verbindungsbauteile, Befestigung im Profilboden möglich
 benötigtes Zubehör: Sechskantschraube FK 8.8, Verbindungssteile

Technische Daten:

Material: Stahl
 Materialtyp: S235JR
 Oberfläche: galvanisch verzinkt¹⁾

Belastungsangaben siehe Liste ab Seite 2/28


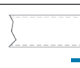
¹⁾ Bauteile für den Einsatz im Aussenbereich auch mit Zink-Nickel-Beschichtung verfügbar (Korrosivitätskategorie C3 nach ISO 9223). Lieferzeit auf Anfrage!



Bezeichnung	Abmessung L x B x S	Gewinde	Gewicht [kg/St]	VPE [St]	Artikel-Nr.
Zahnplatte 2-Loch	55 x 35 x 8	M12	0,106	50	0818110



Zulässige Nutzlasten gemäss Güterrichtlinie RAL-GZ 655-D

in Kombination mit Stex 45, Zahnplatte 2-Loch, Zahnplatte S, Zahnbolzen

Globaler Sicherheitsbeiwert $\gamma = 2$



Montageschiene feuerbandverzinkt	Stex 45 GP, Stex 45 MP, Stex 45 MTB			
			M12 8.8	M10 8.8
	F_z [kN]	F_x [kN]	Anzugsmoment [Nm]	Anzugsmoment [Nm]
45/26/1,5	4,11	3,86	50	45
45/52/1,5 D				
45/45/1,5				
45/90/1,5 D				
45/45/2,0				
45/90/2,0 D				
45/45/2,5	10,94	4,41	50	45
45/90/2,5 D				
45/60/3,0				
45/120/3,0 D				
45/75/3,0				
45/150/3,0 D				


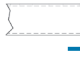
Montageschiene feuerbandverzinkt	Zahnplatte 2-Loch		
			M12 8.8
	F_z [kN]	F_x [kN]	Anzugsmoment [Nm]
45/26/1,5	5,57	10,00	60
45/52/1,5 D			
45/45/1,5			
45/90/1,5 D			
45/45/2,0			
45/90/2,0 D			
45/45/2,5	13,97	12,81	60
45/90/2,5 D			
45/60/3,0			
45/120/3,0 D			
45/75/3,0			
45/150/3,0 D			


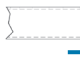
Montageschiene feuerbandverzinkt	Zahnplatte S, Zahnbolzen			
			M12 8.8	M10 8.8
	F_z [kN]	F_x [kN]	Anzugsmoment [Nm]	Anzugsmoment [Nm]
45/26/1,5	4,50	3,91	60	50
45/52/1,5 D				
45/45/1,5				
45/90/1,5 D				
45/45/2,0				
45/90/2,0 D				
45/45/2,5	13,86	4,32	60	50
45/90/2,5 D				
45/60/3,0				
45/120/3,0 D				
45/75/3,0				
45/150/3,0 D				

Zulässige Nutzlasten gemäss Güterrichtlinie RAL-GZ 655-D

in Kombination mit Stex 45, Zahnplatte 2-Loch, Zahnplatte S, Zahnbolzen
Globaler Sicherheitsbeiwert $\gamma = 2$

Montageschiene feuerstückverzinkt	Stex 45 GP, Stex 45 MP, Stex 45 MTB			
			M12 8.8	M10 8.8
	F_z [kN]	F_x [kN]	Anzugsmoment [Nm]	Anzugsmoment [Nm]
45/45/2,5	10,94	2,95	50	45
45/90/2,5 D				
45/60/3,0				
45/120/3,0 D				
45/75/3,0*				
45/150/3,0 D*				


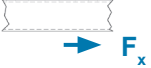
Montageschiene feuerstückverzinkt	Zahnplatte 2-Loch		
			M12 8.8
	F_z [kN]	F_x [kN]	Anzugsmoment [Nm]
45/45/2,5	13,97	4,38	60
45/90/2,5 D			
45/60/3,0			
45/120/3,0 D			
45/75/3,0*			
45/150/3,0 D*			



Montageschiene feuerstückverzinkt	Zahnplatte S, Zahnbolzen			
			M12 8.8	M10 8.8
	F_z [kN]	F_x [kN]	Anzugsmoment [Nm]	Anzugsmoment [Nm]
45/45/2,5	13,86	2,90	60	50
45/90/2,5 D				
45/60/3,0				
45/120/3,0 D				
45/75/3,0*				
45/150/3,0 D*				



* nicht geprüft nach RAL-GZ 655-D

Zulässige Nutzlasten

in Kombination mit Stex 45 Gewindebolzen GB, Gewindeplatte, Gewindeplatte Vierkant
Globaler Sicherheitsbeiwert $\gamma = 2$

Montageschiene feuerbandverzinkt	Stex 45 Gewindebolzen GB		
			M12 4.6
	F_z [kN]	F_x [kN]	Anzugsmoment [Nm]
45/26/1,5	4,11	2,80	29
45/52/1,5 D			
45/45/1,5			
45/90/1,5 D			
45/45/2,0			
45/90/2,0 D			
45/45/2,5	9,54	2,80	
45/90/2,5 D			
45/60/3,0			
45/120/3,0 D			
45/75/3,0			
45/150/3,0 D			



Montageschiene feuerbandverzinkt	Gewindeplatte 40 x 22 (40,5 x 19 x 8)		
			M12 8.8
	F_z [kN]	F_x [kN]	Anzugsmoment [Nm]
45/26/1,5	4,24	1,10	40
45/52/1,5 D			
45/45/1,5			
45/90/1,5 D			
45/45/2,0			
45/90/2,0 D			
45/45/2,5	10,00	1,10	
45/90/2,5 D			
45/60/3,0			
45/120/3,0 D			
45/75/3,0			
45/150/3,0 D			



Montageschiene feuerbandverzinkt	Gewindeplatte Vierkant M10 und M12 35 x 30 x 6, (M16 35 x 30 x 8)*			
			M12 8.8 (M16 8.8)	M10 8.8
	F_z [kN]	F_x [kN]	Anzugsmoment [Nm]	Anzugsmoment [Nm]
45/26/1,5	2,80 (3,23)*	1,45 (1,70)*	40 (60)*	35
45/52/1,5 D				
45/45/1,5				
45/90/1,5 D				
45/45/2,0				
45/90/2,0 D				
45/45/2,5	8,6 (8,8)*	1,75 (2,00)*		
45/90/2,5 D				
45/60/3,0				
45/120/3,0 D				
45/75/3,0				
45/150/3,0 D				



* Werte in Klammern nur für M16 35 x 30 x 8

Zulässige Nutzlasten

in Kombination mit Stex 45 Gewindebolzen GB, Gewindeplatte, Gewindeplatte Vierkant
Globaler Sicherheitsbeiwert $\gamma = 2$

Montageschiene feuerstückverzinkt	Stex 45 Gewindebolzen GB		
			M12 4.6
	F_z [kN]	F_x [kN]	Anzugsmoment [Nm]
45/45/2,5	9,54	2,36	29
45/90/2,5 D			
45/60/3,0			
45/120/3,0 D			
45/75/3,0*			
45/150/3,0 D*			

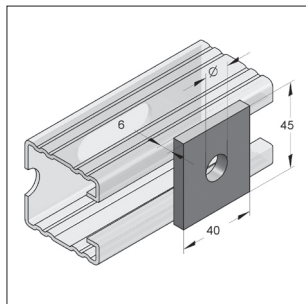
Montageschiene feuerstückverzinkt	Gewindeplatte 40 x 22		
			M12 8.8
	F_z [kN]	F_x [kN]	Anzugsmoment [Nm]
45/45/2,5	10,00	1,74	60
45/90/2,5 D			
45/60/3,0			
45/120/3,0 D			
45/75/3,0*			
45/150/3,0 D*			

Montageschiene feuerstückverzinkt	Gewindeplatte Vierkant M10 und M12 35 x 30 x 6, (M16 35 x 30 x 8)**			
			M12 8.8 (M16 8.8)	M10 8.8
	F_z [kN]	F_x [kN]	Anzugsmoment [Nm]	Anzugsmoment [Nm]
45/45/2,5	8,60 (8,80)**	1,60 (1,90)**	40 (60)**	35
45/90/2,5 D				
45/60/3,0				
45/120/3,0 D				
45/75/3,0*				
45/150/3,0 D*				

* nicht geprüft nach RAL-GZ 655-D

** Werte in Klammern nur für M16 35 x 30 x 8

Lochplatte



Lochplatte

Ausführung/Montage:

Schiementyp: C-Profil 45

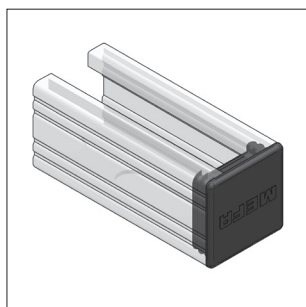
Technische Daten:

Material: Stahl
Materialtyp: S235JR
Oberfläche: galvanisch verzinkt¹⁾

¹⁾ Bauteile für den Einsatz im Aussenbereich auch mit Zink-Nickel-Beschichtung verfügbar (Korrosivitätskategorie C3 nach ISO 9223). Lieferzeit auf Anfrage!

Bezeichnung	Loch-Ø [mm]	Gewicht [kg/St]	VPE [St]	Artikel-Nr.
Lochplatte	13	0,081	50	0814016
Lochplatte	17	0,076	50	0814017

Schutzkappen



Schutzkappe

Ausführung/Montage:

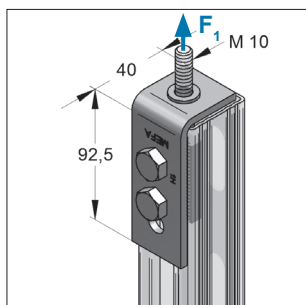
Schiementyp: C-Profil 45

Technische Daten:

Material: Kunststoff PE
Materialfarbe: Schwarz

Bezeichnung	Gewicht [kg/St]	VPE [St]	Artikel-Nr.
Schutzkappen 45 / 26	0,007	50	0819005
Schutzkappen 45 / 45	0,008	50	0819036
Schutzkappen 45 / 60	0,015	50	0819042
Schutzkappen 45 / 75	0,019	50	0819046

Kopfanschluss



Kopfanschluss K

Ausführung/Montage:

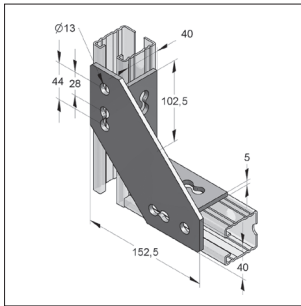
Schiementyp: C-Profil 45/45
Einsatzgebiet: Anschlusswinkel für den kopfseitigen Gewindeanschluss bei 45-45er Schienen

Technische Daten:

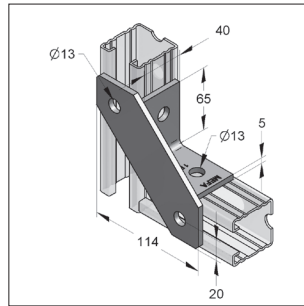
Material: Stahl
Materialfarbe: S235JR
Oberfläche: galvanisch verzinkt

Bezeichnung	Gewinde	max. zul. Last F1 [kN]	Gewicht [kg/St]	VPE [St]	Artikel-Nr.
Kopfanschluss K	M10	1,0	0,398	10	081656710

■ Universalknoten



Universalknoten
4-Loch



Universalknoten
2-Loch

Ausführung/Montage:

Schiementyp: C-Profil 45
Einsatzgebiet: Eckverbindung von Montageschienen

Kombination aus Knotendreieck,
Ecklasche und Eckverbinder links
und rechts

Technische Daten:

Material: Stahl
Materialtyp: S235JR
Oberfläche: galvanisch verzinkt¹⁾

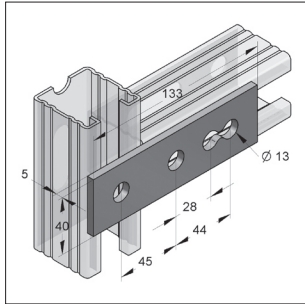
Hinweis: zul. Lasten sind von der Verbindungstechnik abhängig

¹⁾ Bauteile für den Einsatz im Außenbereich auch mit Zink-Nickel-Beschichtung verfügbar (Korrosivitätskategorie C3 nach ISO 9223). Lieferzeit auf Anfrage!

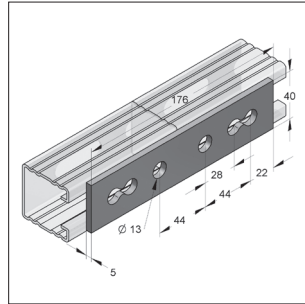
²⁾ Hinweis: Nur für momentenfreie Schienenverbindungen

Bezeichnung	Ausführung	Gewicht	VPE	Artikel-Nr.
		[kg/St]	[St]	
Universalknoten	4-Loch	0,802	10	08141600
Universalknoten²⁾	2-Loch	0,445	25	08141601

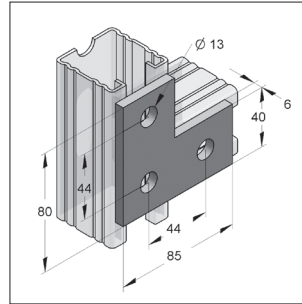
Flachverbinder



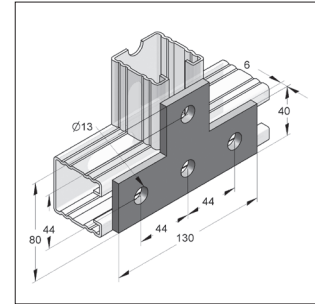
Flachverbinder 40/5 3-Loch



Flachverbinder 40/5 4-Loch



Flachverbinder 40/6 L-Form



Flachverbinder 40/6 T-Form

Ausführung/Montage:

Schientyp: C-Profil 45

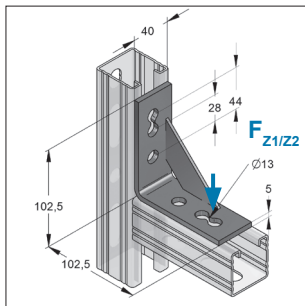
Technische Daten:

Material: Stahl
Materialtyp: S235JR
Oberfläche: galvanisch verzinkt

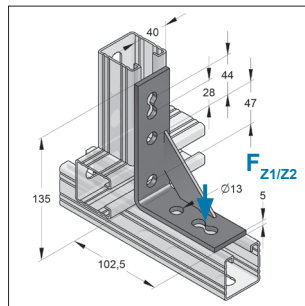
Hinweis: Nur für momentenfreie Schienenverbindungen

Bezeichnung	Abmessung [mm]	Gewicht [kg/St]	VPE [St]	Artikel-Nr.
Flachverbinder 40/5 3-Loch	133 x 40 x 5	0,192	25	0814331
Flachverbinder 40/5 4-Loch	176 x 40 x 5	0,250	25	0814349
Flachverbinder 40/6 L-Form	85 x 80 x 6	0,221	25	0814307
Flachverbinder 40/6 T-Form	130 x 80 x 6	0,301	25	0814315

Knotendreiecke



Knotendreieck 40/5 4-Loch



Knotendreieck 40/5 5-Loch

Ausführung/Montage:

Schientyp: C-Profil 45

Technische Daten:

Material: Stahl
Materialtyp: S235JR
Oberfläche: galvanisch verzinkt¹⁾

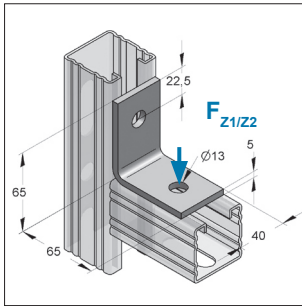
¹⁾ Bauteile für den Einsatz im Aussenbereich auch mit Zink-Nickel-Beschichtung verfügbar (Korrosivitätskategorie C3 nach ISO 9223). Lieferzeit auf Anfrage!

²⁾ Lastangaben beziehen sich auf Bauteil, nicht auf Verbindung

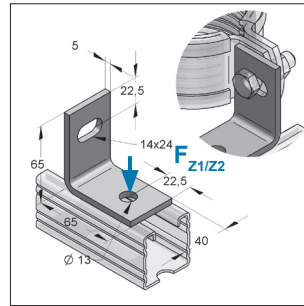
³⁾ Lastangaben beziehen sich auf Bauteil, beidseitig am Profillende befestigt

Bezeichnung	Abmessung [mm]	max. zul. Last		Gewicht [kg/St]	VPE [St]	Artikel-Nr.
		F _{Z1} ²⁾ ohne C-Profil [kN]	F _{Z2} ³⁾ mit C-Profil [kN]			
Knotendreieck 40/5 4-Loch	102,5 x 102,5	2,0	6,0	0,327	25	08140701
Knotendreieck 40/5 5-Loch	135 x 102,5	2,0	6,0	0,373	25	08141701

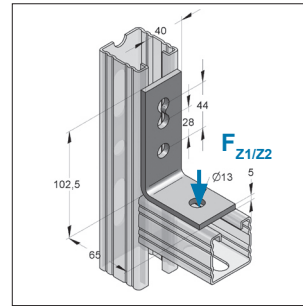
Winkel 40/5



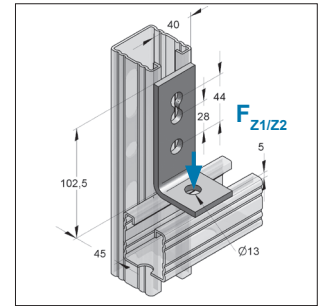
Winkel 40/5 2-Loch



Winkel 40/5 2-Loch,
mit Langloch quer



Winkel 40/5 3-Loch L



Winkel 40/5 3-Loch K

Ausführung/Montage:

Schienentyp: C-Profil 45

¹⁾ Bauteile für den Einsatz im Aussenbereich auch mit Zink-Nickel-Beschichtung verfügbar (Korrosivitätskategorie C3 nach ISO 9223). Lieferzeit auf Anfrage!

²⁾ Lastangaben beziehen sich auf Bauteil, nicht auf Verbindung

³⁾ Lastangaben beziehen sich auf Bauteil, beidseitig am Profilenende befestigt

Technische Daten:

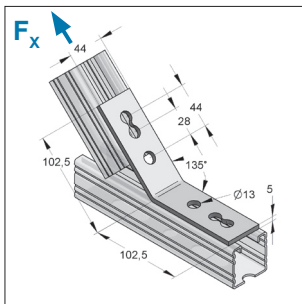
Material: Stahl

Materialtyp: S235JR

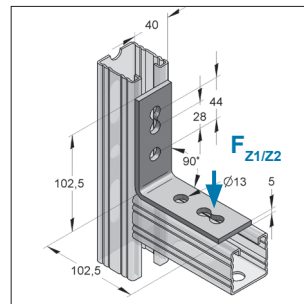
Oberfläche: galvanisch verzinkt¹⁾

Bezeichnung	Abmessung [mm]	max. zul. Last		Gewicht [kg/St]	VPE [St]	Artikel-Nr.
		$F_{Z1}^{2)}$ ohne C-Profil [kN]	$F_{Z2}^{3)}$ mit C-Profil [kN]			
Winkel 40/5 2-Loch	65 x 65	1,0	2,5	0,185	50	081402400
Winkel 40/5 2-Loch, Langloch quer	65 x 65	1,0	2,5	0,178	50	08147300
Winkel 40/5 3-Loch L	102,5 x 65	1,0	2,5	0,234	25	08140300
Winkel 40/5 3-Loch K	102,5 x 45	1,0	2,5	0,202	50	08140400

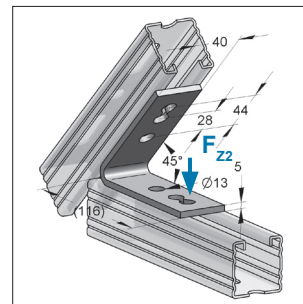
Winkel 40/5



Winkel 40/5 4-Loch 135°



Winkel 40/5 4-Loch 90°



Winkel 40/5 4-Loch 45°

Ausführung/Montage:

Schienentyp: C-Profil 45

^{1), 3)} Lastangaben beziehen sich auf Bauteil, nicht auf Verbindung

²⁾ Lastangaben beziehen sich auf Bauteil, beidseitig am Profilenende befestigt

Technische Daten:

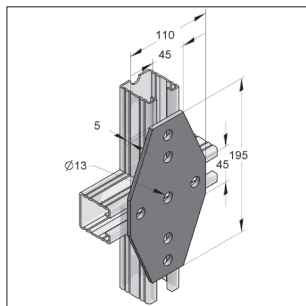
Material: Stahl

Materialtyp: S235JR

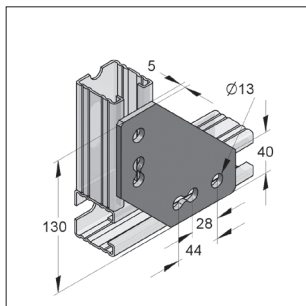
Oberfläche: galvanisch verzinkt

Bezeichnung	Abmessung [mm]	max. zul. Last			Gewicht [kg/St]	VPE [St]	Artikel-Nr.
		$F_{Z1}^{1)}$ ohne C-Profil [kN]	$F_{Z2}^{2)}$ mit C-Profil [kN]	$F_x^{3)}$ [kN]			
Winkel 40/5 4-Loch 135°	102,5 x 102,5	-	-	6,6	0,293	50	08140600
Winkel 40/5 4-Loch 90°	102,5 x 102,5	1,0	2,5	-	0,283	50	08140500
Winkel 40/5 4-Loch 45°	116 x 116	-	2,5	-	0,336	25	08141000

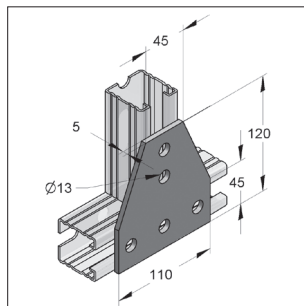
Laschen



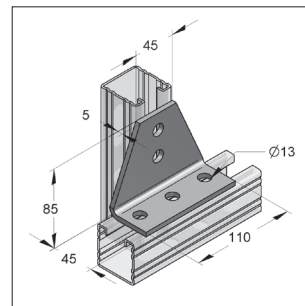
Kreuzlasche



Ecklasche 4-Loch



T-Lasche



T-Lasche gewinkelt 90°

Ausführung/Montage:

Schientyp: C-Profil 45

Technische Daten:

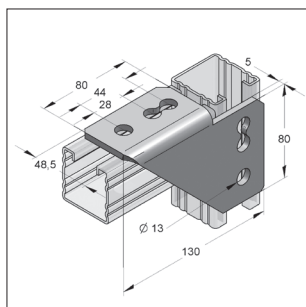
Material: Stahl
 Materialtyp: S235JR
 Oberfläche: galvanisch verzinkt¹⁾

Hinweis: zul. Lasten sind vom Verbindungsbauteil abhängig

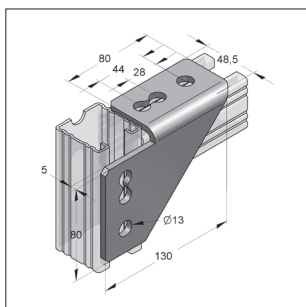
¹⁾ Bauteile für den Einsatz im Aussenbereich auch mit Zink-Nickel-Beschichtung verfügbar (Korrosivitätskategorie C3 nach ISO 9223). Lieferzeit auf Anfrage!

Bezeichnung	Abmessung L x B x S [mm]	Gewicht [kg/St]	VPE [St]	Artikel-Nr.
Kreuzlasche	195 x 110 x 5	0,626	10	0816582
Ecklasche 4-Loch	130 x 40 x 5	0,417	10	08165900
T-Lasche	120 x 110 x 5	0,404	25	0816574
T-Lasche 90° gewinkelt	85 x 110 x 5	0,404	25	0816870

Eckverbinder



Eckverbinder 4-Loch rechts



Eckverbinder 4-Loch links

Ausführung/Montage:

Schientyp: C-Profil 45

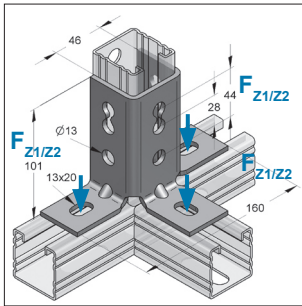
Technische Daten:

Material: Stahl
 Materialtyp: S235JR
 Oberfläche: galvanisch verzinkt

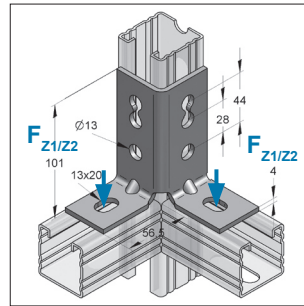
Hinweis: zul. Lasten sind vom Verbindungsbauteil abhängig

Bezeichnung	Gewicht [kg/St]	VPE [St]	Artikel-Nr.
Eckverbinder 4-Loch rechts	0,384	15	08147200
Eckverbinder 4-Loch links	0,384	15	08147100

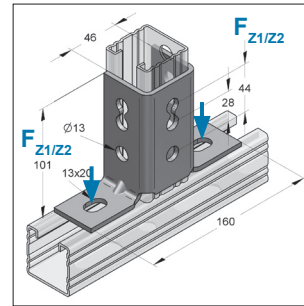
Winkelverbinder



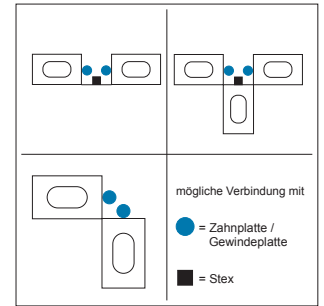
Winkelverbinder C 45



Winkelverbinder C 45 90°



Winkelverbinder C 45 180°



Einbauempfehlung

Ausführung/Montage:

Schientyp: C-Profil 45
Einsatzgebiet: Verbindung von Montageschienen und Gestellen

Technische Daten:

Material: Stahl
Materialtyp: S235JR
Oberfläche: galvanisch verzinkt¹⁾

Hinweis: Bei seitlicher Verschraubung sind 2-Loch Zahnplatten zu verwenden.

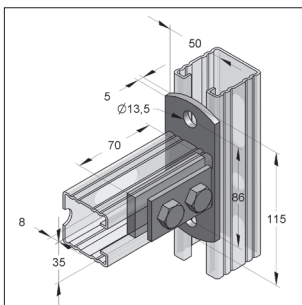
¹⁾ Bauteile für den Einsatz im Aussenbereich auch mit Zink-Nickel-Beschichtung verfügbar (Korrosivitätskategorie C3 nach ISO 9223). Lieferzeit auf Anfrage!

²⁾ Lastangaben beziehen sich auf Bauteil, nicht auf Verbindung

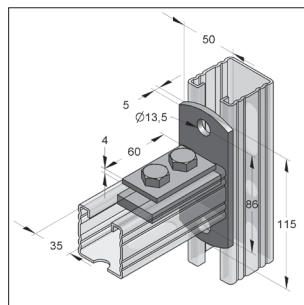
³⁾ Lastangaben beziehen sich auf Bauteil, beidseitig am Profilende befestigt

Bezeichnung	max. zul. Last $F_{Z1}^{2)}$ ohne C-Profil [kN]	max. zul. Last $F_{Z2}^{3)}$ mit C-Profil [kN]	Gewicht [kg/St]	VPE [St]	Artikel-Nr.
Winkelverbinder C 45	2,5	4,0	0,548	15	08123000
Winkelverbinder C 45 90°	2,5	4,0	0,361	15	08123200
Winkelverbinder C 45 180°	2,5	4,0	0,481	15	08123100

Stirnplatte 45



Stirnplatte 45 längs



Stirnplatte 45 quer

Ausführung/Montage:

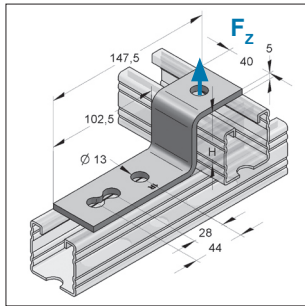
Schientyp: C-Profil 45
Einsatzgebiet: Verbindung von Montageschienen. Nur für momentenfreie Schienenverbindungen (nicht für Konsolenanbindungen)
Lieferumfang: 2-Loch Platte 13 mm
Sechskantschraube M12

Technische Daten:

Material: Stahl
Materialtyp: S235JR
Oberfläche: galvanisch verzinkt

Bezeichnung	Schrauben	Gewicht [kg/St]	VPE [St]	Artikel-Nr.
Stirnplatte 45 längs	M12	0,491	25	081656601
Stirnplatte 45 quer	M12	0,491	25	081646501

Stufenwinkel 40/5 3-Loch



Stufenwinkel 40/5

Ausführung/Montage:

Schiennentyp: C-Profil 45

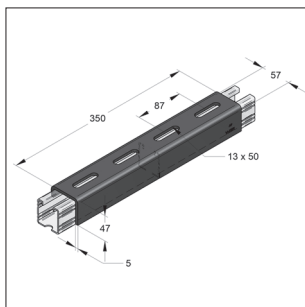
Technische Daten:

Material: Stahl
Materialtyp: S235JR
Oberfläche: galvanisch verzinkt

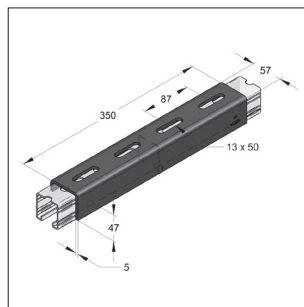
* Lastangaben beziehen sich auf Bauteil, nicht auf Verbindung

Bezeichnung	Schienehöhe H [mm]	max. zul. Last * F_z [kN]	Gewicht [kg/St]	VPE [St]	Artikel-Nr.
Stufenwinkel 45	45	1,0	0,277	25	08141245
Stufenwinkel 60	60	1,0	0,301	25	08141300

Verbindungsstück 45



Verbindungsstück 45
Schienschlitz oben



Verbindungsstück 45
Schienschlitz unten

Ausführung/Montage:

Schiennentyp: C-Profil 45
Einsatzgebiet: Für die statisch belastbare Verbindung bzw. Verlängerung von C-Profilen des Montagesystems 45

Technische Daten:

Material: Stahl
Materialtyp: S235JR
Oberfläche: galvanisch verzinkt¹⁾

empfohlenes Zubehör: 4 x Zahnplatte S M12
4 x Sechskantschraube M12 x 25
4 x U-Scheiben 13 x 24 x 2,5 (DIN 7089-12)

¹⁾ Bauteile für den Einsatz im Aussenbereich auch mit Zink-Nickel-Beschichtung verfügbar (Korrosivitätskategorie C3 nach ISO 9223). Lieferzeit auf Anfrage!

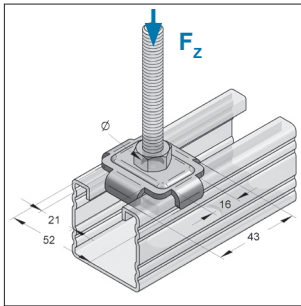
Hinweis: Bei Doppelprofilen und Einzelschienen ab 45/60 empfehlen wir zwei Verbindungsstücke zu verwenden

Für Montageschienebreite 45

Bezeichnung	Grenzmoment M_G [Nm]	Höhe [mm]	Breite [mm]	Gewicht [kg/St]	VPE [St]	Artikel-Nr.
Verbindungsstück 45	675	42,7	48,5	1,47	10	08162002

 Montageanleitung siehe Kapitel 16

Kombiprofilhalter



Kombiprofilhalter

Ausführung/Montage:

Schiennentyp: C-Profil 35, 45, Stex 35
Einsatzgebiet: Verbindung von Montageschienen

Technische Daten:

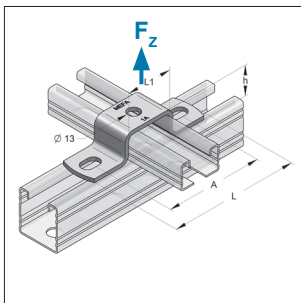
Material: Stahl
Materialtyp: S235JR
Oberfläche: galvanisch verzinkt¹⁾

¹⁾ Bauteile für den Einsatz im Aussenbereich auch mit Zink-Nickel-Beschichtung verfügbar (Korrosivitätskategorie C3 nach ISO 9223). Lieferzeit auf Anfrage!

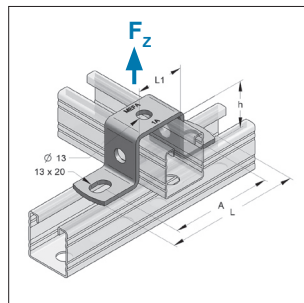
Für Montageschienenbreite 35, 45 und Stex 35

Bezeichnung	Anzugsmoment [Nm]	max. zul. Last F_z [kN]	Loch-Ø [mm]	Gewicht [kg/St]	VPE [St]	Artikel-Nr.
Kombiprofilhalter 11	10	4,7	11,0	0,049	100	08095035
Kombiprofilhalter 13	10	4,7	13,0	0,047	100	08162945
Kombiprofilhalter 17	10	4,7	17,0	0,046	100	08163365

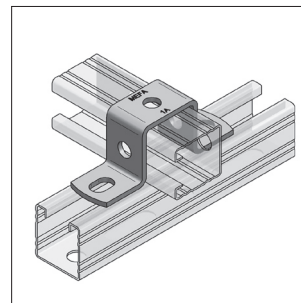
Hutprofil



Hutprofil



Hutprofil 45/45



Schiene gedreht 90°

Ausführung/Montage:

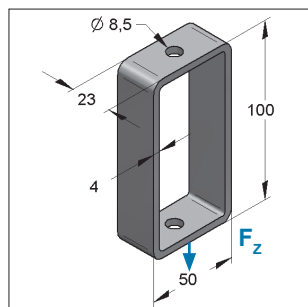
Schiennentyp: C-Profil 45
Einsatzgebiet: Verbindung von Montageschienen

Technische Daten:

Material: Stahl
Materialtyp: S235JR
Oberfläche: galvanisch verzinkt

Bezeichnung	für Montage- schienen	L [mm]	A [mm]	L1 [mm]	h [mm]	max. zul. Last F_z [kN]	Material- stärke [mm]	Gewicht [kg/St]	VPE [St]	Artikel-Nr.
Hutprofil 26	45/26	130	105	46	26	3,5	4	0,176	25	08162326
Hutprofil 45	45/45	130	105	46	45	3,5	4	0,218	25	08162445
Hutprofil 52	45/52-D	130	105	46	52	3,5	4	0,235	25	08162452
Hutprofil 60	45/60	130	105	46	60	3,5	4	0,253	25	0816253
Hutprofil 75	45/75	130	105	46	75	3,5	4	0,286	25	08162875
Hutprofil 90	45/90-D	130	105	46	90	3,5	4	0,320	25	08162690
Hutprofil 120	45/120-D	130	105	46	120	3,5	4	0,387	25	0816274
Hutprofil 150	45/150-D	130	105	46	150	3,5	4	0,454	1	081628150

Abhänger 2-Loch



Abhänger 100/50/4 2-Loch

Ausführung/Montage:

Einsatzgebiet: Universelle Befestigung z. B. für Deckenabhängung

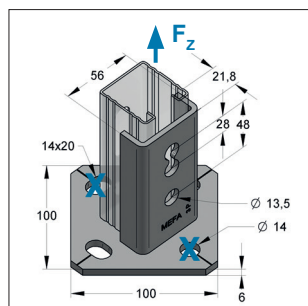
Technische Daten:

Material: Stahl
Materialtyp: S235JR
Oberfläche: galvanisch verzinkt

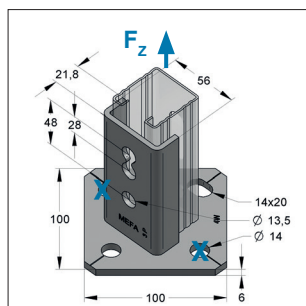
¹⁾ Lastangaben beziehen sich auf Bauteil, nicht auf Verbindung

Bezeichnung	Abmessung H x B x S [mm]	Loch-Ø [mm]	max. zul. Last $F_z^{1)}$ [kN]	Gewicht [kg/St]	VPE [St]	Artikel-Nr.
Abhänger 2-Loch	100 x 50 x 4	8,5	1,9	0,196	50	9998541

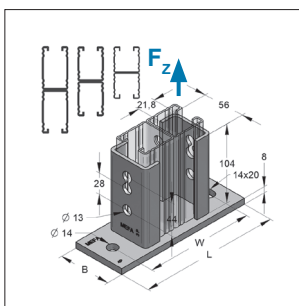
Schienenhalter



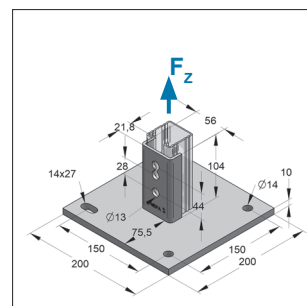
Halter 45 I/q bei Schiene längs
Notwendige Dübellöcher bei X



Halter 45 I/q bei Schiene quer
Notwendige Dübellöcher bei X



Halter für Montageschienen
C-Profil doppelt



Halter für Montageschienen C-Profil

Ausführung/Montage:

Schientyp: C-Profil 45
Einsatzgebiet: Zur Befestigung von Montageschienen am Baukörper

Technische Daten:

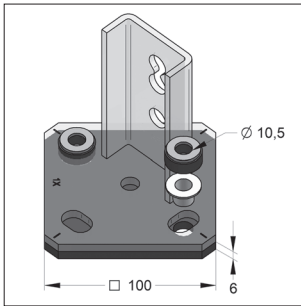
Material: Stahl
Materialtyp: S235JR
Oberfläche: feuerstückverzinkt¹⁾
galvanisch verzinkt²⁾

¹⁾ Bei feuerstückverzinkten Teilen sind Maßabweichungen bis zu 1 mm möglich

³⁾ Lastangaben beziehen sich auf Bauteil, nicht auf Verbindung

Bezeichnung	Platte L x B [mm]	Loch- abstand W [mm]	max. Profilhöhe [mm]	passend für						max. zul. Last $F_z^{3)}$ [kN]	Gewicht [kg/St]	VPE [St]	Artikel-Nr.		
				C-Profil 45/...											
				26	45	60	75	52D	90D	120D	150D				
Halter 45/26-52 I/q²⁾	100 x 100	88	52	•	•			•				15,0	0,72	10	0812001
Halter 45/26-52 I/q¹⁾	100 x 100	88	52	•	•			•				15,0	0,75	10	0812002
Halter 45/60-75 längs¹⁾	160 x 70	118	75			•	•					7,3	1,01	10	08121802
Halter 45-90¹⁾	186 x 70	144	90						•			13,7	1,41	10	08120952
Halter 45-120¹⁾	216 x 70	174	120							•		13,7	1,55	5	08121002
Halter 45-150¹⁾	246 x 70	204	150								•	13,5	1,68	5	08121452
Halter „Holorib“⁴⁾	200 x 200	150		•	•	•	•	•	•	•	•	10,0	3,49	5	08197000

■ Schallentkopplungs-Set Halter 45 l/q mit Platte 100x100



Schallentkopplungs-Set für
Halter l/q

Ausführung/Montage:

Montagehinweis: Nur für Druckbelastung.

Schallschutz: nach DIN 4109

Scheiben mit integriertem Dämmring.

Hinweis: Passend für Halter 45/26-52 l/q

Technische Daten:

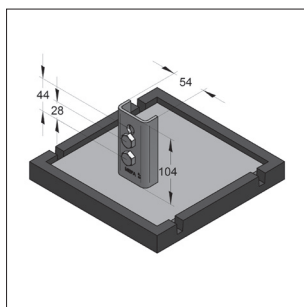
Material

Schalldämmeinlage: Gummi EPDM

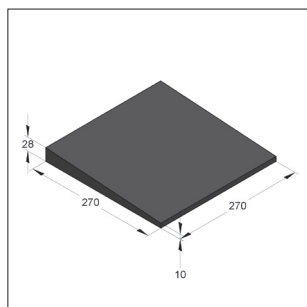
Temperaturbeständigkeit: -35 °C bis +100 °C

Bezeichnung	Dämmplatte	Stärke Dämmplatte	Isolierhülse für Verschraubung	Gewicht	VPE	Artikel-Nr.
	[mm]	[mm]		[kg/St]	[Set]	
Schallentkopplungs-Set Halter 45 l/q	100 x 100	6	M10	0,088	1	0812003

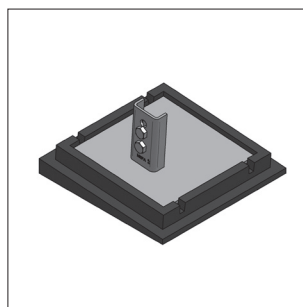
Dachhalter für Flachdachkonstruktionen



Dachhalter komplett



Gummikeil 4°

Dachhalter komplett mit
Gummikeil übereinander gestellt

Ausführung/Montage:

Für Schienentyp:	45/26, 45/45, 45/60, 45/52, 45/60, 45/75, 45/90, 45/120
Einsatzgebiet:	Für Schienenkonstruktionen auf Flachdächern z. B. bei Lüftungskanälen, Dachgestellen
Montagehinweis:	Dachhalter und Gummiunterlage werden einfach übereinander gestellt. Zum Ausgleich der Dachneigung (bis 4°) kann zusätzlich der Gummikeil unterlegt werden.
Trennvlies:	Empfohlen bei Aufstellung auf Dächern mit PVC-Dachbahn, um den Übergang von Weichmachern in die Dachbahn zu verhindern.
Lieferumfang (Dachhalter komplett):	1 x Gummiunterlage 1 x Halter 2 x Sechskantschraube M12 x 25 1 x Zahnplatte 2-Loch

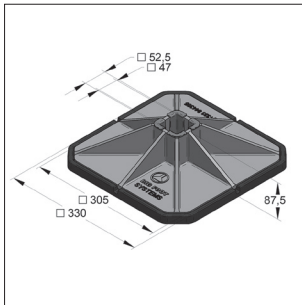
Technische Daten:

Material Halter:	Stahl
Materialtyp:	S235JR
Oberfläche Schrauben:	Zink-Nickel
Oberfläche Halter:	feuerverzinkt
Material Gummiunterlage:	EPDM
Trennvlies:	Polyester
Baustoffklasse nach DIN 4102:	B2
Temperaturbeständigkeit Vlies:	-60°C bis +220°C

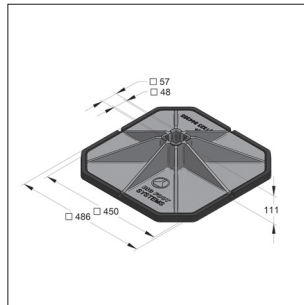
* Zul. Bodenlast ist bauseits zu prüfen. Wind- und Schneelasten sind gesondert zu berücksichtigen.

Bezeichnung	Abmessung Stahlplatte	Abmessung Gummiunterlage / Trennvlies	zul. Last* Druck	Gewicht	VPE	Artikel-Nr.
	[mm]	[mm]	[kN]	[kg/St]	[St]	
Dachhalter komplett	200x200x6	225 x 225 x 17	4,0	3,71	2	08197500
Dachhalter Gummikeil	-	270 x 270 x 28/10	4,0	1,73	1	08197598
Dachhalter Trennvlies	-	270 x 270 x 3,5	-	0,04	1	0819759701

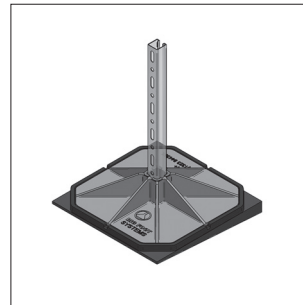
Dachhalter BigFoot®



Dachhalter Big Foot® 305 mm
komplett



Dachhalter Big Foot® 450 mm
komplett



Dachhalter Big Foot® komplett
mit Gummikeil

Ausführung/Montage:

Für Schienentyp: 45/45
 Einsatzgebiet: Für Schienenkonstruktionen auf Flachdächern z. B. bei Lüftungskanälen, Dachgestellen
 Montagehinweis: Füße und Gummiunterlage werden einfach übereinander gestellt. Zum Ausgleich der Dachneigung (bis 4,0°) kann zusätzlich der Gummikeil unterlegt werden.
 Das Trennvlies verhindert die Beschädigung der Dachhaut durch Weichmacher.
 45er Profil wird zur Montage in den Dachhalter eingesteckt.
 Trennvlies: Empfohlen bei Aufstellung auf Dächern mit PVC-Dachbahn, um den Übergang von Weichmachern in die Dachbahn zu verhindern.

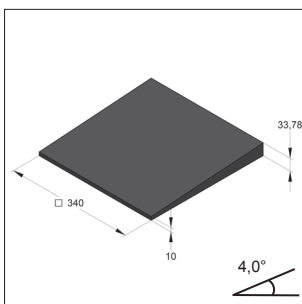
Dachhalter komplett besteht aus:
 1 x Halter Fuß (305 oder 450 mm)
 1 x Gummiunterlage
 1 x Adapter für Schienensystem 45

Technische Daten:

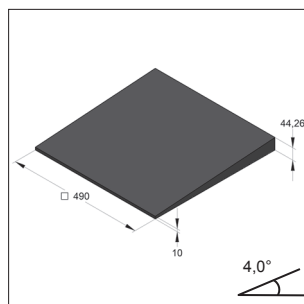
Material: Polyamid 6
 Halter Fuß: Polyamid 6
 Gummiunterlage: EPDM
 Gummikeil: EPDM
 Trennvlies: Polyester
 Temperaturbeständigkeit: -40°C bis +80°C

* Zul. Bodenlast ist bauseits zu prüfen. Wind- und Schneelasten sind gesondert zu berücksichtigen.

Big Foot® 305						
Bezeichnung	Abmessung Halter Fuß	Abmessung Gummiunterlage L x B	zul. Last* Druck	Gewicht	VPE	Artikel-Nr.
	[mm]	[mm]	[kN]	[kg/St]	[St]	
Big Foot® komplett 305	305 x 305	330 x 330	3,0	2,59	2	08197600
Big Foot® Keil 305 4,0°	-	340 x 340	-	2,25	1	08197604
Big Foot® Trennvlies 305	-	345 x 345	-	0,03	1	08197603
Big Foot® 450						
Big Foot® komplett 450	450 x 450	486 x 486	5,0	6,00	2	08197610
Big Foot® Keil 450 4,0°	-	490 x 490	-	5,28	1	08197616
Big Foot® Trennvlies 450	-	492 x 492	-	0,06	1	08197613

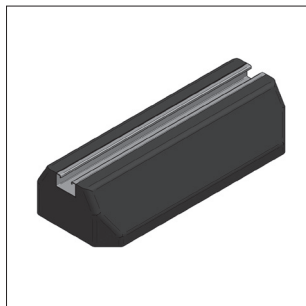


Keil 305 mm 4,0 Grad



Keil 450 mm 4,0 Grad

■ Dachhalter Dämpfungssockel



Dachhalter Dämpfungssockel

Ausführung/Montage:

Einsatzgebiet: Zur einfachen Fixierung von Schienen und Lüftungsleitungen oder -kanälen auf Flachdächern oder zur Direktbefestigung von Geräten. Die eingelassene Aluminiumschiene (40 x 20 mm) erlaubt eine einfache Montage bei gleichzeitiger Körperschalldämpfung.

Montagehinweis: Der Dämpfungssockel kann als Unterlage für Schienenhaltern oder Lüftungsgeräte geschraubt werden. Um größere Geräte gegen kippen zu sichern, können pro Seite auch zwei Dämpfungssockel verwendet werden.

Trennvlies: Empfohlen bei Aufstellung auf Dächern mit PVC-Dachbahn, um den Übergang von Weichmachern in die Dachbahn zu verhindern. Das Big Foot® Trennvlies 450 (Art.-Nr. 08197613) ist für zwei Dämpfungssockel ausreichend

empfohlenes Zubehör: Zahnplatte S mit Zink-Nickel-Beschichtung

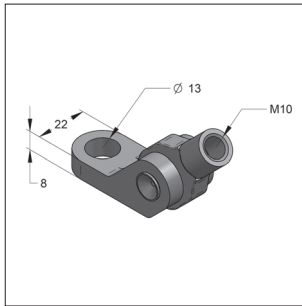
* Zul. Bodenlast ist bauseits zu prüfen. Wind- und Schneelasten sind gesondert zu berücksichtigen.

Technische Daten:

Material
Sockel: recycelter, UV-beständiger Gummi SBR
Schiene: Aluminium
Temperaturbeständigkeit: -40°C bis +80°C

Bezeichnung	Abmessung [mm]	zul. Last* Druck [kN]	Gewicht [kg/St]	VPE [St]	Artikel-Nr.
Dachhalter Dämpfungssockel	400 x 180 x 95	1,28	3,50	1	08197620

Spanngelenk



Spanngelenk



Spanngelenk mit Abspannung

Ausführung/Montage:

Einsatzgebiet: Spanngelenkfuss mit Öse M10
zur Abspannung von M10 Gewindestangen mit beliebiger Winkelstellung,
zur Abspannung von Rohrschellen (TItan) oder auch Schienen,
an Anschlussgewinde oder Verschlussflansche von Rohrschellen

Technische Daten:

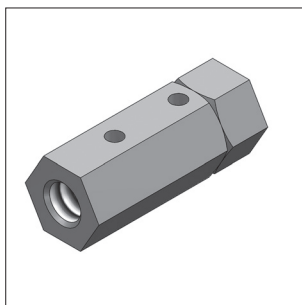
Material: Stahl
Oberfläche: Zink-Nickel

* Lastangaben beziehen sich auf Bauteil, nicht auf Verbindung

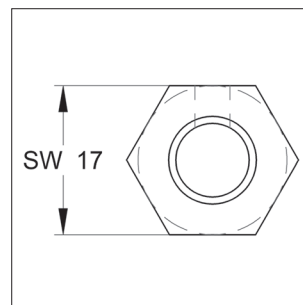
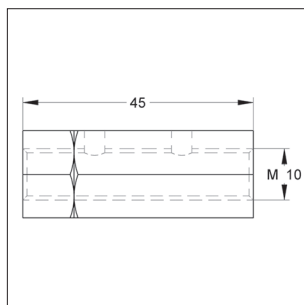
Bezeichnung	Loch- \varnothing [mm]	Gewinde	Winkel β	Gewicht [kg/St]	VPE [St]	Artikel-Nr.
Spanngelenk	13	M10	0 - 60°	0,138	20	08120750

zulässige Belastung bei Winkel β			
Winkel β	0 - 45°	45 - 60°	
$F_{zul.}^*$ [kN]	10	4	

Spannschlossmutter nach DIN 1479



Spannschlossmutter



Ausführung/Montage:

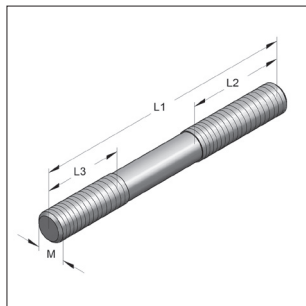
Einsatzgebiet: Justierung von Abspannungen
Zubehör: Spanngelenk, Gewindestange und Gewindestift links rechts

Technische Daten:

Material: Stahl
Oberfläche: galvanisch verzinkt

Bezeichnung	Gewinde	Abmessung L [mm]	Nachstellbarkeit [mm]	max. zul. Last [kN]	Schlüsselweite SW	Gewicht [kg/St]	VPE [St]	Artikel-Nr.
Spannschlossmutter	M10	45	21	11	17	0,058	20	08120760

■ Gewindestift links rechts



Gewindestift links rechts

Ausführung/Montage:

Einsatzgebiet: Justieren von Abspannungen

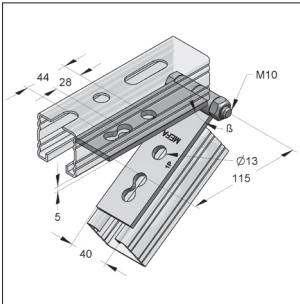
Zubehör: Spanngelenk, Gewindestange und Spannschlossmutter

Technische Daten:

Material: Stahl
 Oberfläche: galvanisch verzinkt
 FK: 4.6

Bezeichnung	Abmessungen				max. zul. Last [kN]	Gewicht [kg/St]	VPE [St]	Artikel-Nr.
	L1 [mm]	L2 [mm]	L3 [mm]	M [mm]				
Gewindestift L/R M10	60	25	25	M10	14,20	0,0212	10	08120770

■ Gelenkverbinder für Montageschienen C-Profil



Gelenkverbinder
für Montageschienen C-Profil

Ausführung/Montage:

Schiennentyp: C-Profil 45
Einsatzgebiet: Befestigung zweier Montage-
schienen in beliebiger Winkelstellung

Technische Daten:

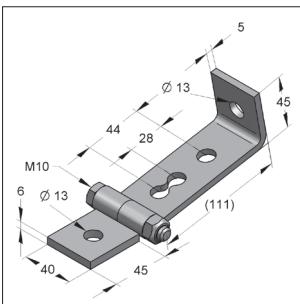
Material: Stahl
Materialtyp: S235JR
Oberfläche: galvanisch verzinkt¹⁾

Tragwerte siehe Profil-Gelenkverbinder Seite 2/47

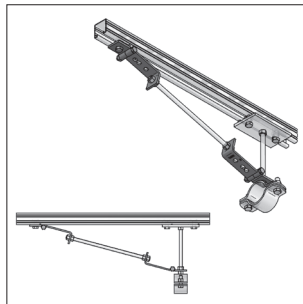
¹⁾ Bauteile für den Einsatz im Aussenbereich auch mit Zink-Nickel-Beschichtung verfügbar (Korrosivitätskategorie C3 nach ISO 9223). Lieferzeit auf Anfrage!

Bezeichnung	Abmessung L x B x S [mm]	Winkel β	Gewicht [kg/St]	VPE [St]	Artikel-Nr.
Gelenkverbinder	115 x 40 x 5	+/-160°	0,461	25	08122200

■ Gelenkwinkel

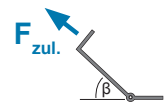


Gelenkwinkel



Montagebeispiel
Gelenkwinkel mit Abspannung

Zulässige Belastung bei Winkel β



Winkel β	0°	30°	45°	60°	90°
Fzul.* [kN]	4,5	5,2	4,0	3,2	2,8

Ausführung/Montage:

Einsatzgebiet: zur Abspannung von M12 Gewindestangen mit beliebiger Winkelstellung. Befestigung auf Schiene oder direkt an den Untergrund.

Technische Daten:

Material: Stahl
Materialtyp: S235JR
Oberfläche: galvanisch verzinkt¹⁾

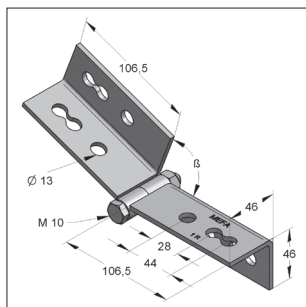
Hinweis: bei stehender Montage sind die Querkräfte in radialer Rohrachse zu beachten.

¹⁾ Bauteile für den Einsatz im Aussenbereich auch mit Zink-Nickel-Beschichtung verfügbar (Korrosivitätskategorie C3 nach ISO 9223). Lieferzeit auf Anfrage!

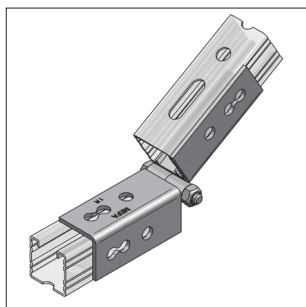
* Lastangaben beziehen sich auf Bauteil, nicht auf Verbindung

Bezeichnung	Loch-Ø [mm]	Winkel β	Gewicht [kg/St]	VPE [St]	Artikel-Nr.
Gelenkwinkel 40/5	13	0° - 90°	0,407	20	08122300

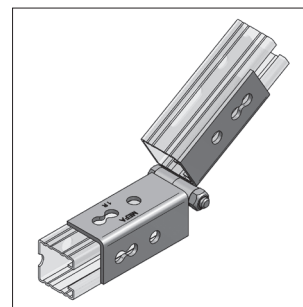
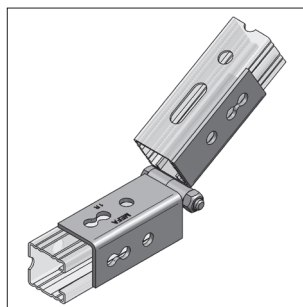
■ Profil-Gelenkverbinder



Profil-Gelenkverbinder



Schienenlage frei wählbar



Ausführung/Montage:

Schiennentyp: C-Profil 45
 Einsatzgebiet: Verbindung von C-Profilen des Montagesystems 45 mit einstellbarem Winkel, Schienenlage frei wählbar
 empfohlenes Zubehör: 2 x Zahnplatte 2-Loch
 4 x Sechskantschrauben M12 x 25

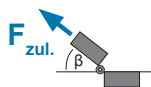
Technische Daten:

Material: Stahl
 Materialtyp: S235JR
 Oberfläche: galvanisch verzinkt

* Lastangaben beziehen sich auf Bauteil, nicht auf Verbindung

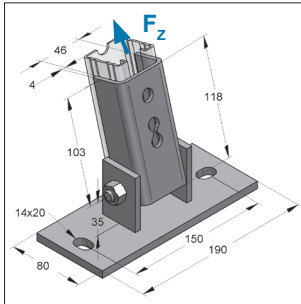
Bezeichnung	Loch-Ø [mm]	Winkel β	Gewicht [kg/St]	VPE [St]	Artikel-Nr.
Profil-Gelenkverbinder	13	30° - 90°	0,662	10	08122700

Zulässige Belastung bei Winkel β

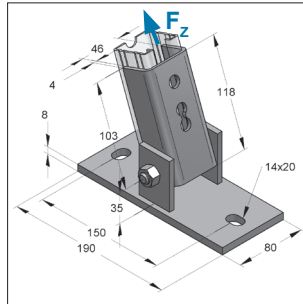


Winkel β	30°	45°	60°	90°
Fzul.* [kN]	6,0	4,24	3,45	3,0

■ Gelenkhalter mit Grundplatte



Gelenkhalter mit Grundplatte quer



Gelenkhalter mit Grundplatte längs

Ausführung/Montage:

Schienentyp: C-Profil 45
Befestigungsart: An schräglaufenden Dach- und Bodenkonstruktionen

Technische Daten:

Material: Stahl
Materialtyp: S235JR
Oberfläche: galvanisch verzinkt¹⁾

empfohlenes Zubehör: 1 x Zahnplatte 2-Loch
2 x Sechskantschrauben M12 x 25
2 x U-Scheibe DIN 7089-12

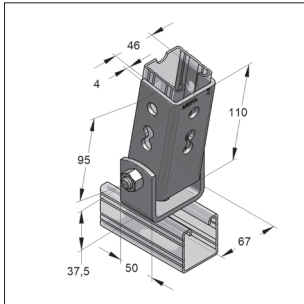
Einsatzgebiet: Abstreibungen bei
Winkel stufenlos bis 90°

¹⁾ Bauteile für den Einsatz im Aussenbereich auch mit Zink-Nickel-Beschichtung verfügbar (Korrosivitätskategorie C3 nach ISO 9223). Lieferzeit auf Anfrage!

²⁾ Lastangaben beziehen sich auf Bauteil, nicht auf Verbindung

Bezeichnung	Abmessung Platte [mm]	Anzugs- moment [Nm]	max. zul. Last F_z ²⁾ [kN]	Gewicht [kg/St]	VPE [St]	Artikel-Nr.
Gelenkhalter mit Grundplatte quer	190 x 80 x 8,0	50	7,0	1,67	10	08122500
Gelenkhalter mit Grundplatte längs	190 x 80 x 8,0	50	7,0	1,67	10	08122600

■ Gelenkhalter für Anschluss Montageschienen



Gelenkhalter für Profilanchluss
längs / quer

Ausführung/Montage:

Schiementyp: C-Profil 45
Befestigungsart: An schräglaufenden Dach- und Bodenkonstruktionen

Technische Daten:

Material: Stahl
Materialtyp: S235JR
Oberfläche: galvanisch verzinkt

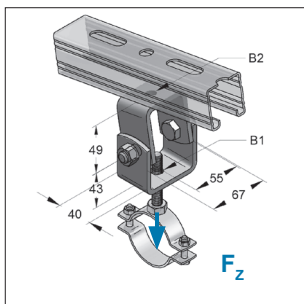
empfohlenes Zubehör: 1 x Zahnplatte 2-Loch
2 x Sechskantschrauben M12 x 25
2 x U-Scheibe DIN 7089-12

Einsatzgebiet: Abstreibungen bei
Winkel stufenlos bis 90°

¹⁾ Lastangaben beziehen sich auf Bauteil, nicht auf Verbindung

Bezeichnung	für Montage- schienenbreite [mm]	Loch-Ø [mm]	Anzugsmoment (M12) [Nm]	zul. Last $F_x^{1)}$ [kN]	Gewicht [kg/St]	VPE [St]	Artikel-Nr.
Für Profilanchluss längs/ quer	45	13	50	10,0	0,816	15	08120601

■ Gelenkhalter mit Anschlusslochung



Gelenkhalter mit Anschlussloch

Ausführung/Montage:

Befestigungsart: An schräglaufenden Dach- und Bodenkonstruktionen
Stufenlos fixierbar

Einsatzgebiet: Anbindung Rohrschellen

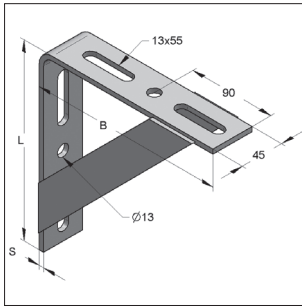
Technische Daten:

Material: Stahl
Materialtyp: S235JR
Oberfläche: galvanisch verzinkt

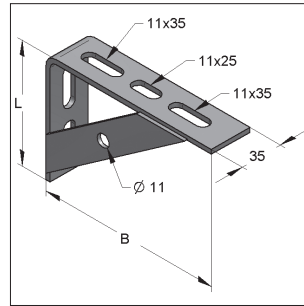
¹⁾ Lastangaben beziehen sich auf Bauteil, nicht auf Verbindung

Bezeichnung	Für Gewindestangen	B1	B2	zul. Last $F_z^{1)}$ [kN]	Gewicht [kg/St]	VPE [St]	Artikel-Nr.
	B1 / B2	[mm]	[mm]				
Gelenkhalter mit Anschlusslochung	M8-M12 / M8-M12	13	13	10,0	0,599	25	081207201
Gelenkhalter mit Anschlusslochung	M8-M12 / M16	13	17	10,0	0,595	15	081208001
Gelenkhalter mit Anschlusslochung	M16 / M16	17	17	10,0	0,591	15	081217701

Konsole mit Strebe



Winkelkonsole



Knotenkonsole L

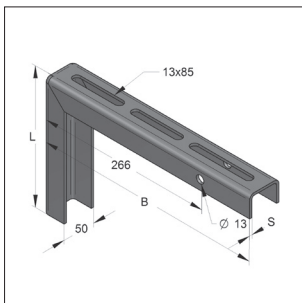
Technische Daten:

Material: Stahl
 Materialtyp: S235JR
 Oberfläche: galvanisch verzinkt

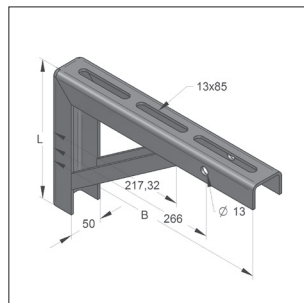
¹⁾ Lastangaben beziehen sich auf Bauteil, nicht auf Verbindung

Bezeichnung	Abmessung L x B x S [mm]	max. zul. Last ¹⁾ [kN]	bei Länge [mm]	Gewicht [kg/St]	VPE [St]	Artikel-Nr.
Winkelkonsole mit 2 Streben	200 x 200 x 5	5,0	150	1,07	15	0814083
Winkelkonsole mit 2 Streben	300 x 300 x 5	5,0	250	1,69	10	0814091
Knotenkonsole L mit 1 Strebe	100 x 152 x 4	2,5	120	0,30	25	0803100

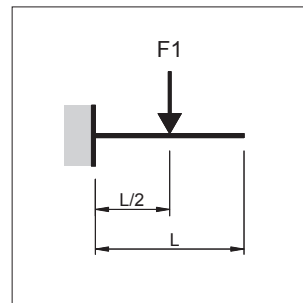
Universalkonsole



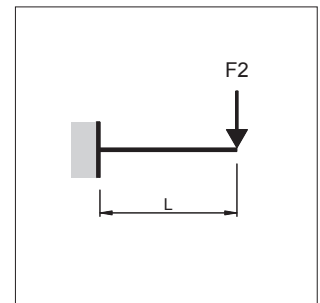
Universalkonsole



Universalkonsole mit Knoten



Lastfall 1



Lastfall 2

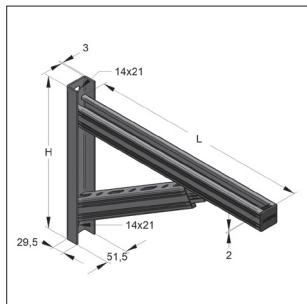
Technische Daten:

Material: Stahl
 Materialtyp: S235JR
 Oberfläche: galvanisch verzinkt

¹⁾ Lastangaben beziehen sich auf Bauteil, nicht auf Verbindung

Bezeichnung	Abmessung L x B x S [mm]	max. zul. Last ¹⁾		Gewicht [kg/St]	VPE [St]	Artikel-Nr.
		F ₁ [kN]	F ₂ [kN]			
Universalkonsole	200 x 200 x 4,0	6,5	4,0	1,02	15	0814201
Universalkonsole	200 x 350 x 4,0	5,0	3,0	1,64	10	081421901
Universalkonsole	350 x 550 x 4,0	4,0	1,5	2,73	6	081422701
Universalkonsole mit Knoten	200 x 350 x 4,0	6,2	4,9	2,03	10	081423501
Universalkonsole mit Knoten	350 x 550 x 4,0	6,5	3,7	4,14	6	081424301

Gerätekonsole 45/45/2,0



Gerätekonsole mit angeschweißter Strebe

Ausführung:

Abm. U-Stahl: 51,5 x 29,5 x 3,0 mm
 Abm. Montageschiene: 45 x 45 x 2,0 mm

Mit beigelegten Schutzkappen.

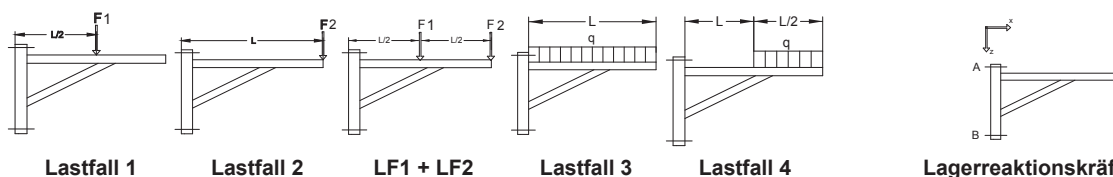
Technische Daten:

Materialtyp U-Stahl: S235JR, $f_y = 235 \text{ N/mm}^2$
 Materialtyp Montageschiene: S235JR, $f_y = 235 \text{ N/mm}^2$
 Material: Stahl
 Oberfläche: feuerverzinkt
 globaler Sicherheitsbeiwert: 1,54

Lastangaben beziehen sich auf Bauteil, nicht auf Verbindung

Bezeichnung	Länge L [mm]	Höhe H [mm]	Lochabstand [mm]	Gewicht [kg/St]	VPE [St]	Artikel-Nr.
Gerätekonsole 45/45/2,0	420	330	284,5	2,66	6	180470421/fvz
Gerätekonsole 45/45/2,0	525	365	319,5	3,29	6	180470526/fvz
Gerätekonsole 45/45/2,0	630	395	349,5	3,94	6	180470631/fvz
Gerätekonsole 45/45/2,0	735	485	439,5	4,73	6	180470736/fvz
Gerätekonsole 45/45/2,0	840	485	439,5	5,01	6	180470841/fvz

Lastfälle und zul. Lasten:

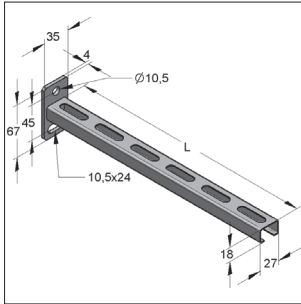


L	F1	F2	F1 = F2	q(0-L)	q(L/2-L)	$F_{A,x} =$	$F_{B,x} =$	$F_{A,z} =$
420 mm	7,00 kN					3,77 kN	-3,77 kN	2,61 kN
		2,60 kN				5,08 kN	-5,08 kN	7,01 kN
			2,05 kN			4,46 kN	-4,46 kN	4,11 kN
				16,00 kN/m		4,87 kN	-4,87 kN	6,73 kN
					19,50 kN/m	4,46 kN	-4,46 kN	4,11 kN
525 mm	7,50 kN					4,21 kN	-4,21 kN	2,61 kN
		2,60 kN				6,07 kN	-6,07 kN	7,51 kN
			2,05 kN			4,98 kN	-4,98 kN	4,11 kN
				13,20 kN/m		5,61 kN	-5,61 kN	6,94 kN
					15,80 kN/m	5,04 kN	-5,04 kN	4,16 kN
630 mm	7,60 kN					4,77 kN	-4,77 kN	2,70 kN
		2,60 kN				6,76 kN	-6,76 kN	7,62 kN
			2,05 kN			5,47 kN	-5,47 kN	4,12 kN
				11,00 kN/m		6,16 kN	-6,16 kN	6,95 kN
					13,10 kN/m	5,51 kN	-5,51 kN	4,14 kN
735 mm	7,30 kN					3,78 kN	-3,78 kN	2,30 kN
		2,60 kN				6,04 kN	-6,04 kN	7,32 kN
			2,30 kN			5,71 kN	-5,71 kN	4,62 kN
				11,50 kN/m		7,00 kN	-7,00 kN	8,47 kN
					13,60 kN/m	6,21 kN	-6,21 kN	5,02 kN
840 mm	7,50 kN					2,45 kN	-2,45 kN	1,31 kN
		2,60 kN				7,10 kN	-7,10 kN	7,52 kN
			1,39 kN			3,95 kN	-3,95 kN	2,80 kN
				8,30 kN/m		6,60 kN	-6,60 kN	6,99 kN
					8,50 kN/m	5,07 kN	-5,07 kN	3,59 kN

Hinweis:

Alle Lastangaben beziehen sich ausschließlich auf statische Lasten.

Konsole C-Profil 27/18/1,25 mm



Konsole C-Profil 27/18/1,25 mm
Profil nach unten geöffnet

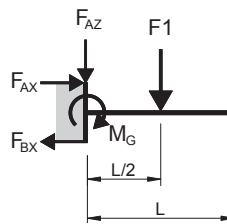
Technische Daten:

Materialtyp Platte:	S235JR, $f_y = 235 \text{ N/mm}^2$	Abm. Platte:	67 x 35 x 4,0 mm
Materialtyp Montageschiene:	DC01, $f_y = 160 \text{ N/mm}^2$	Abm. Montageschiene:	27 x 18 x 1,25 mm
Oberfläche:	galvanisch verzinkt		
Material:	Stahl		
globaler Sicherheitsbeiwert γ :	1,35		

Grenzmoment M_G :	36,74 Nm
Auflagerreaktionskraft F_{AX} :	0,82 kN
Auflagerreaktionskraft F_{BX} :	0,82 kN
M_G, F_{AX}, F_{BX} gültig bei LF1:	bis $L = 630,5 \text{ mm}$
LF2:	bis $L = 315,5 \text{ mm}$
LF3:	bis $L = 420,5 \text{ mm}$

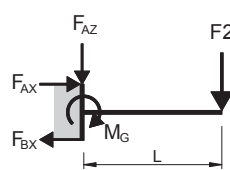
Bezeichnung	Länge L [mm]	max. zul. Last			Gewicht VPE [kg/St]	Artikel-Nr.
		Lastfall 1 F1 [kN]	Lastfall 2 F2 [kN]	Lastfall 3 q0 [kN/m]		
Konsole C-27/18	157,5	0,47	0,23	2,94	0,159 25	18010158
Konsole C-27/18	210,0	0,35	0,17	1,66	0,190 25	18010210
Konsole C-27/18	262,5	0,28	0,14	1,06	0,222 25	18010263
Konsole C-27/18	315,0	0,23	0,12	0,74	0,253 25	18010315

Lastfall 1



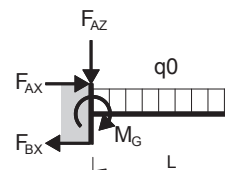
$$F_{AZ} = F1 \quad M_G = \frac{F1 \cdot L}{2}$$

Lastfall 2



$$F_{AZ} = F2 \quad M_G = F2 \cdot L$$

Lastfall 3

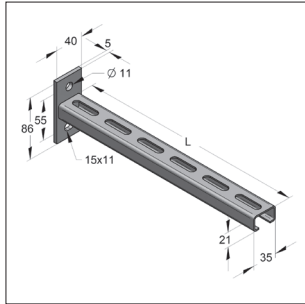


$$F_{AZ} = q0 \cdot L \quad M_G = \frac{q0 \cdot L^2}{2}$$

Hinweis:

Alle Lastangaben beziehen sich ausschliesslich auf statische Lasten.

Konsole C-Profil 35/21/2,0 mm



Konsole C-Profil 35/21/2,0 mm
Profil nach unten geöffnet

Technische Daten:

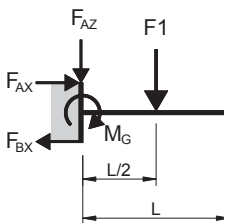
Materialtyp Platte: S235JR, $f_y = 235 \text{ N/mm}^2$ Abm. Platte: 86 x 40 x 5,0 mm
 Materialtyp Montageschiene: S235JR, $f_y = 235 \text{ N/mm}^2$ Abm. Montageschiene: 35 x 21 x 2,0 mm
 Oberfläche: galvanisch verzinkt
 Material: Stahl
 globaler Sicherheitsbeiwert γ : 1,35

Grenzmoment M_G : 93,86 Nm
 Auflagerreaktionskraft F_{AX} : 1,71 kN
 Auflagerreaktionskraft F_{BX} : 1,71 kN
 M_G, F_{AX}, F_{BX} gültig bei LF1: bis $L = 630,0 \text{ mm}$
 LF2: bis $L = 315,0 \text{ mm}$
 LF3: bis $L = 472,5 \text{ mm}$

¹⁾Lastbegrenzung durch zul. Durchbiegung $L/150$. Grenzmoment M_G und Auflagerreaktionskräfte F_{AX}, F_{BX} nicht mehr gültig

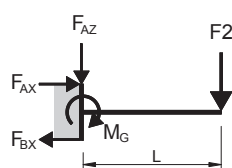
Bezeichnung	Länge L [mm]	max. zul. Last			Gewicht VPE [kg/St] [St]	Artikel-Nr.
		Lastfall 1 F1 [kN]	Lastfall 2 F2 [kN]	Lastfall 3 q0 [kN/m]		
Konsole C-35/21	157,5	1,19	0,60	7,57	0,307 25	18020158
Konsole C-35/21	210,0	0,89	0,45	4,26	0,368 25	18020210
Konsole C-35/21	262,5	0,72	0,36	2,72	0,429 25	18020263
Konsole C-35/21	315,0	0,60	0,30	1,89	0,490 25	18020315
Konsole C-35/21	420,0	0,45	0,19 ¹⁾	1,06	0,612 25	18020420
Konsole C-35/21	525,0	0,36	0,12 ¹⁾	0,62 ¹⁾	0,734 25	18020525

Lastfall 1



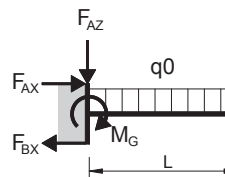
$$F_{AZ} = F1 \quad M_G = \frac{F1 \cdot L}{2}$$

Lastfall 2



$$F_{AZ} = F2 \quad M_G = F2 \cdot L$$

Lastfall 3

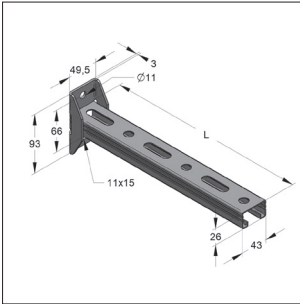


$$F_{AZ} = q0 \cdot L \quad M_G = \frac{q0 \cdot L^2}{2}$$

Hinweis:

Alle Lastangaben beziehen sich ausschliesslich auf statische Lasten.

Konsole C-Profil 45/26/1,5 mm S



Konsole C-Profil 45/26/1,5 mm S
Profil nach unten geöffnet

Technische Daten:

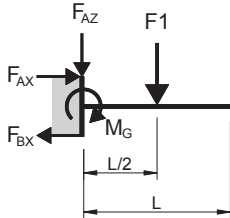
Materialtyp Platte: S235JR, $f_y = 235 \text{ N/mm}^2$ Abm. Platte: 93 x 49,5 x 3 mm
 Materialtyp Montageschiene: S235JRG2, $f_y = 235 \text{ N/mm}^2$ Abm. Montageschiene: 45 x 26 x 1,5 mm
 Oberfläche: galvanisch verzinkt
 Material: Stahl
 globaler Sicherheitsbeiwert γ : 1,35

Grenzmoment M_G : 123,50 Nm
 Auflagerreaktionskraft F_{AX} : 1,96 kN
 Auflagerreaktionskraft F_{BX} : 1,96 kN
 M_G, F_{AX}, F_{BX} gültig bei LF1: bis L = 945,0 mm
 LF2: bis L = 420,0 mm
 LF3: bis L = 630,0 mm

¹⁾ Lastbegrenzung durch zul. Durchbiegung L/150. Grenzmoment M_G und Auflagerreaktionskräfte F_{AX}, F_{BX} nicht mehr gültig

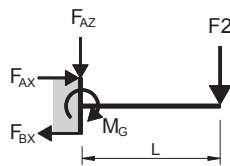
Bezeichnung	Länge L [mm]	Lastfall 1 F1 [kN]	max. zul. Last		Gewicht VPE [kg/St] [St]	Artikel-Nr.
			Lastfall 2 F2 [kN]	Lastfall 3 q0 [kN/m]		
Konsole C-45/26 S	210,0	1,18	0,59	5,60	0,419 25	18035021001
Konsole C-45/26 S	315,0	0,78	0,39	2,49	0,560 25	18035031501
Konsole C-45/26 S	420,0	0,59	0,29	1,40	0,701 20	18035042001
Konsole C-45/26 S	525,0	0,47	0,22 ¹⁾	0,90	0,841 15	18035052501

Lastfall 1



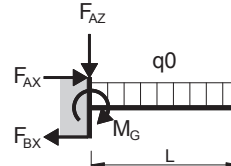
$$F_{AZ} = F1 \quad M_G = \frac{F1 \cdot L}{2}$$

Lastfall 2



$$F_{AZ} = F2 \quad M_G = F2 \cdot L$$

Lastfall 3

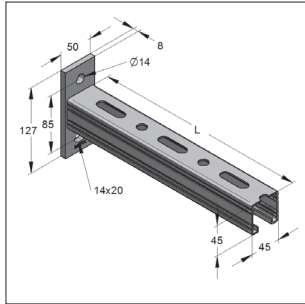


$$F_{AZ} = q0 \cdot L \quad M_G = \frac{q0 \cdot L^2}{2}$$

Hinweis:

Alle Lastangaben beziehen sich ausschließlich auf statische Lasten.

Konsole C-Profil 45/45/2,0 mm



Konsole C-Profil 45/45/2,0 mm

Technische Daten: galvanisch verzinkt / feuertückverzinkt

Materialtyp Platte: S355J2, $f_y = 355 \text{ N/mm}^2$ Abm. Platte: 127 x 50 x 8,0 mm
 Materialtyp Montageschiene: S235JR, $f_y = 235 \text{ N/mm}^2$ Abm. Montageschiene: 45 x 45 x 2,0 mm¹⁾
 Oberfläche: galvanisch verzinkt / feuertückverzinkt

Material: Stahl
 globaler Sicherheitsbeiwert γ : 1,54

Grenzmoment M_G : 522 Nm
 Auflagerreaktionskraft F_{AX} : 6,15 kN
 Auflagerreaktionskraft F_{BX} : 6,15 kN
 M_G, F_{AX}, F_{BX} gültig bei LF1: bis L = 1155 mm
 LF2: bis L = 525 mm
 LF3: bis L = 735 mm

¹⁾ Konsolen mit 45/45/2,5 Schienenprofil siehe Seite Seite 12/7

²⁾ Lastbegrenzung durch zul. Durchbiegung L/150. Grenzmoment M_G und Auflagerreaktionskräfte F_{AX}, F_{BX} nicht mehr gültig

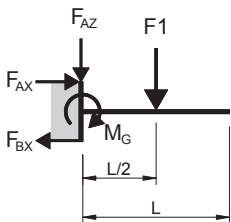
Konsole C-45/45 - Schienenprofil 45/45/2,0 galvanisch verzinkt

Bezeichnung	Länge L [mm]	max. zul. Last			Gewicht VPE		Artikel-Nr.
		Lastfall 1 F1 [kN]	Lastfall 2 F2 [kN]	Lastfall 3 q0 [kN/m]	[kg/St]	[St]	
Konsole C-45/45	210,0	4,98	2,49	23,70	0,89	15	180450210
Konsole C-45/45	315,0	3,32	1,66	10,53	1,15	15	180450315
Konsole C-45/45	420,0	2,49	1,24	5,92	1,41	10	180450420
Konsole C-45/45	525,0	1,99	1,00	3,79	1,67	10	180450525
Konsole C-45/45	630,0	1,66	0,82 ²⁾	2,63 ²⁾	1,93	5	180450630
Konsole C-45/45	735,0	1,42	0,61 ²⁾	1,93 ²⁾	2,19	5	180450735
Konsole C-45/45	1050,0	1,00	0,30 ²⁾	0,75 ²⁾	2,96	5	180451050

Konsole C-45/45 - Schienenprofil 45/45/2,0 feuertückverzinkt

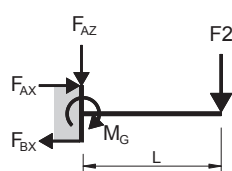
Konsole C-45/45	315,0	3,32	1,66	10,53	1,24	15	180450315/fvz
Konsole C-45/45	525,0	1,99	1,00	3,79	1,81	10	180450525/fvz

Lastfall 1



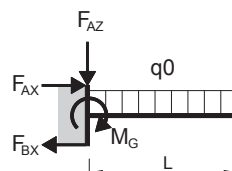
$$F_{AZ} = F1 \quad M_G = \frac{F1 * L}{2}$$

Lastfall 2



$$F_{AZ} = F2 \quad M_G = F2 * L$$

Lastfall 3

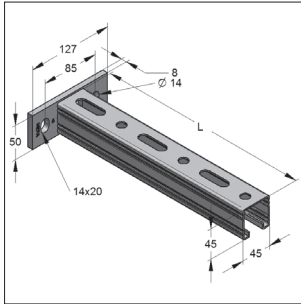


$$F_{AZ} = q0 * L \quad M_G = \frac{q0 * L^2}{2}$$

Hinweis:

Alle Lastangaben beziehen sich ausschliesslich auf statische Lasten.

Konsole C-Profil 45/45/2,0 mm, Platte quer



Konsole C-Profil 45/45/2,0 quer

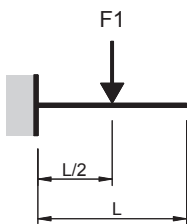
Technische Daten: galvanisch verzinkt

Materialtyp Platte:	S355J2, $f_y = 355 \text{ N/mm}^2$	Abm. Platte:	127 x 50 x 8,0 mm
Materialtyp Montageschiene:	S235JR, $f_y = 235 \text{ N/mm}^2$	Abm. Montageschiene:	45 x 45 x 2,0 mm ¹⁾
Oberfläche:	galvanisch verzinkt		
Material:	Stahl		
globaler Sicherheitsbeiwert γ :	1,35		

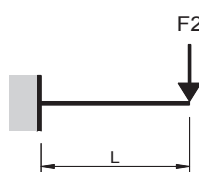
¹⁾ Konsolen mit 45/45/2,5 Schienenprofil siehe Seite Seite 12/7

Bezeichnung	Länge L [mm]	max. zul. Last			Gewicht [kg/St]	VPE [St]	Artikel-Nr.
		Lastfall 1 F1 [kN]	Lastfall 2 F2 [kN]	Lastfall 3 q0 [kN/m]			
Konsole C-45/45	210,0	3,68	1,84	17,52	0,89	15	180460210
Konsole C-45/45	315,0	2,45	1,23	7,78	1,15	15	180460315
Konsole C-45/45	420,0	1,84	0,92	4,38	1,41	10	180460420
Konsole C-45/45	525,0	1,47	0,74	2,80	1,67	10	180460525

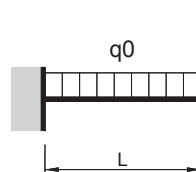
Lastfall 1



Lastfall 2



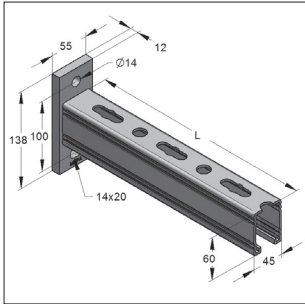
Lastfall 3



Hinweis:

Alle Lastangaben beziehen sich ausschliesslich auf statische Lasten.

Konsole C-Profil 45/60/3,0 mm



Konsole C-Profil 45/60/3,0 mm

Technische Daten:

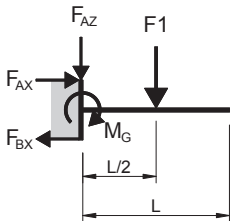
Materialtyp Platte: S235JR, $f_y = 235 \text{ N/mm}^2$ Abm. Platte: 138 x 55 x 12,0 mm
 Materialtyp Montageschiene: S235JR, $f_y = 235 \text{ N/mm}^2$ Abm. Montageschiene: 45 x 60 x 3,0 mm
 Oberfläche: galvanisch verzinkt
 Material: Stahl
 globaler Sicherheitsbeiwert γ : 1,35

Grenzmoment M_G : 1144,44 Nm
 Auflagerreaktionskraft F_{AX} : 11,44 kN
 Auflagerreaktionskraft F_{BX} : 11,44 kN
 M_G, F_{AX}, F_{BX} gültig bei LF1: bis $L = 1155 \text{ mm}$
 LF2: bis $L = 630 \text{ mm}$
 LF3: bis $L = 840 \text{ mm}$

¹⁾Lastbegrenzung durch zul. Durchbiegung $L/150$. Grenzmoment M_G und Auflagerreaktionskräfte F_{AX}, F_{BX} nicht mehr gültig

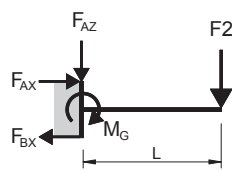
Bezeichnung	Länge L [mm]	max. zul. Last			Gewicht VPE		Artikel-Nr.
		Lastfall 1 F1 [kN]	Lastfall 2 F2 [kN]	Lastfall 3 q0 [kN/m]	[kg/St]	[St]	
Konsole C-45/60	525,0	4,36	2,18	8,30	2,81	5	18050525
Konsole C-45/60	630,0	3,63	1,82	5,77	3,23	5	18050630
Konsole C-45/60	735,0	3,11	1,45 ¹⁾	4,24	3,66	5	18050735
Konsole C-45/60	840,0	2,72	1,11 ¹⁾	3,24	4,08	5	18050840

Lastfall 1



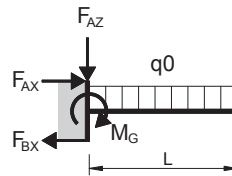
$F_{AZ} = F1$	$M_G = \frac{F1 \cdot L}{2}$
---------------	------------------------------

Lastfall 2



$F_{AZ} = F2$	$M_G = F2 \cdot L$
---------------	--------------------

Lastfall 3

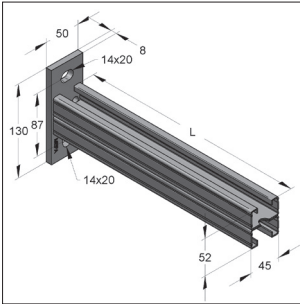


$F_{AZ} = q0 \cdot L$	$M_G = \frac{q0 \cdot L^2}{2}$
-----------------------	--------------------------------

Hinweis:

Alle Lastangaben beziehen sich ausschliesslich auf statische Lasten.

Konsole C-Profil doppelt 45/52/1,5 mm



Konsole C-Profil doppelt 45/52/1,5

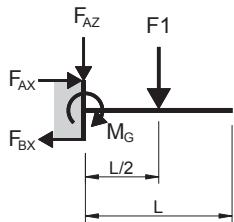
Technische Daten:

Materialtyp Platte: S235JR, $f_y = 235 \text{ N/mm}^2$ Abm. Platte: 130 x 50 x 8,0 mm
 Materialtyp Montageschiene: S235JR, $f_y = 235 \text{ N/mm}^2$ Abm. Montageschiene: 45 x 52 x 1,5 mm
 Oberfläche: galvanisch verzinkt
 Material: Stahl
 globaler Sicherheitsbeiwert γ : 1,35

Grenzmoment M_G : 461,54 Nm
 Auflagerreaktionskraft F_{AX} : 5,31 kN
 Auflagerreaktionskraft F_{BX} : 5,31 kN
 M_G, F_{AX}, F_{BX} gültig bei LF1: bis $L = 1155 \text{ mm}$
 LF2: bis $L = 735 \text{ mm}$
 LF3: bis $L = 945 \text{ mm}$

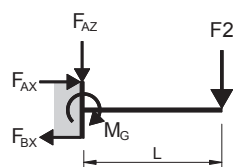
Bezeichnung	Länge L [mm]	max. zul. Last			Gewicht [kg/St]	VPE [St]	Artikel-Nr.
		Lastfall 1 F1 [kN]	Lastfall 2 F2 [kN]	Lastfall 3 q0 [kN/m]			
Konsole C-45/52 D	315,0	2,93	1,47	9,30	1,22	15	18070315
Konsole C-45/52 D	420,0	2,20	1,10	5,23	1,50	10	18070420
Konsole C-45/52 D	525,0	1,76	0,88	3,35	1,78	10	18070525
Konsole C-45/52 D	630,0	1,47	0,73	2,33	2,07	5	18070630

Lastfall 1



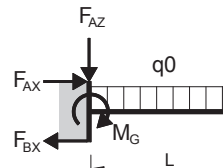
$F_{AZ} = F1$	$M_G = \frac{F1 * L}{2}$
---------------	--------------------------

Lastfall 2



$F_{AZ} = F2$	$M_G = F2 * L$
---------------	----------------

Lastfall 3

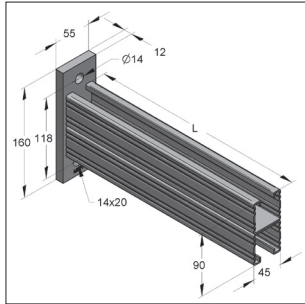


$F_{AZ} = q0 * L$	$M_G = \frac{q0 * L^2}{2}$
-------------------	----------------------------

Hinweis:

Alle Lastangaben beziehen sich ausschliesslich auf statische Lasten.

Konsole C-Profil doppelt 45/90/2,0 mm



Konsole C-Profil doppelt 45/90/2,0

Technische Daten: galvanisch verzinkt / feuerstückerzinkt

Material:	Stahl	Abm. Platte:	160 x 55 x 12,0 mm
Materialtyp Montageschiene:	S235JR	Abm. Montageschiene:	45 x 90 x 2,0 mm
Materialtyp Platte:	S235JR		
Oberfläche:	galvanisch verzinkt / feuerstückerzinkt		
globaler Sicherheitsbeiwert γ :	1,54		

Grenzmoment M_G :	1564,12 Nm
Auflagerreaktionskraft F_{AX} :	13,03 kN
Auflagerreaktionskraft F_{BX} :	13,03 kN
M_G, F_{AX}, F_{BX} gültig bei LF1:	bis L = 1155 mm
	LF2: bis L = 1155 mm
	LF3: bis L = 1155 mm

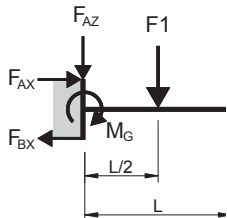
Konsole D-45/90 - Schienenprofil 45/90/2,0 D - Platte 160 x 55 x 12,0 mm galvanisch verzinkt

Bezeichnung	Länge L [mm]	max. zul. Last			Gewicht [kg/St]	VPE [St]	Artikel-Nr.
		Lastfall 1 F1 [kN]	Lastfall 2 F2 [kN]	Lastfall 3 q0 [kN/m]			
Konsole C-45/90 D	630,0	4,97	2,48	7,88	3,90	5	180900630
Konsole C-45/90 D	735,0	4,26	2,13	5,79	4,42	5	180900735
Konsole C-45/90 D	840,0	3,72	1,86	4,43	4,94	5	180900840
Konsole C-45/90 D	945,0	3,31	1,66	3,50	5,46	5	180900945
Konsole C-45/90 D	1050,0	2,98	1,49	2,84	5,98	5	180901050

Konsole D-45/90 - Schienenprofil 45/90/2,0 D - Platte 160 x 55 x 12,0 mm feuerstückerzinkt

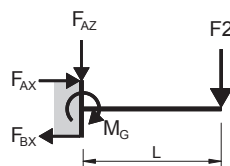
Konsole C-45/90 D	630,0	4,97	2,48	7,88	4,19	5	180900630/fvz
Konsole C-45/90 D	840,0	3,72	1,86	4,43	5,32	5	180900840/fvz

Lastfall 1



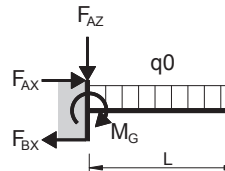
$F_{AZ} = F1$	$M_G = \frac{F1 * L}{2}$
---------------	--------------------------

Lastfall 2



$F_{AZ} = F2$	$M_G = F2 * L$
---------------	----------------

Lastfall 3

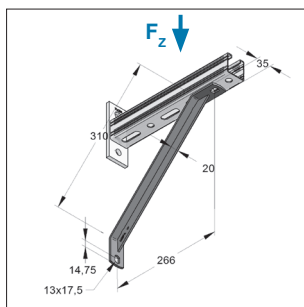


$F_{AZ} = q0 * L$	$M_G = \frac{q0 * L^2}{2}$
-------------------	----------------------------

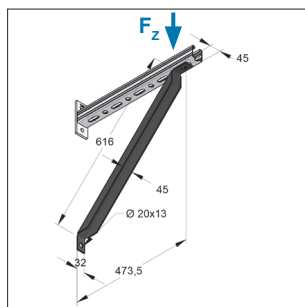
Hinweis:

Alle Lastangaben beziehen sich ausschliesslich auf statische Lasten.

Strebe 45°



Strebe 45° kurz



Strebe 45° lang

Ausführung/Montage:

Einsatzgebiet:

Zur Erhöhung der Tragkraft von Konsolen und Wandauslegern

Technische Daten:

Material:

Materialtyp:

Oberfläche:

Stahl

S235JR

galvanisch verzinkt

Bezeichnung

max. zul. Last (Druck)

Gewicht

VPE

Artikel-Nr.

 F_z
[kN]

[kg/St]

[St]

Strebe 45° kurz

11,5

0,68

25

0815101

Strebe 45° lang

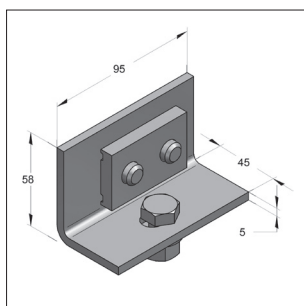
10,0

2,07

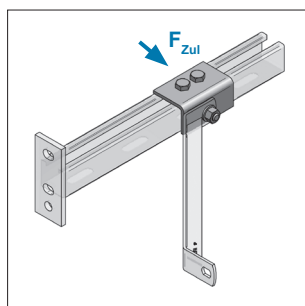
10

0815102

Adapterwinkel



Adapterwinkel



Montagebeispiel

Ausführung/Montage:

Einsatzgebiet:

Winkel um Konsole seitlich abzustreben

Technische Daten:

Material:

Materialtyp:

Oberfläche:

Stahl

S235JR

galvanisch verzinkt

Lieferumfang Adapterwinkel:

3 x Sechskantschrauben M12 x 25

1 x Zahnplatte 2-Loch

1 x U-Scheibe 13 x 24 x 2,5

1 x Mutter M12

* Lasten beziehen sich auf Bauteile nicht auf Verbindungen

Adapterwinkel für Streben 45°

Bezeichnung

zul. Last*

Gewicht

VPE

Artikel-Nr.

 F_{zul}
[kN]

[kg/St]

[St]

Adapterwinkel

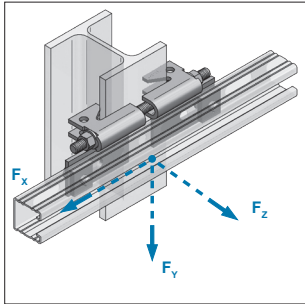
10,0

0,59

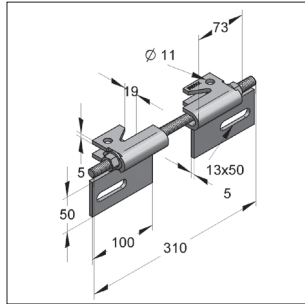
5

08151500

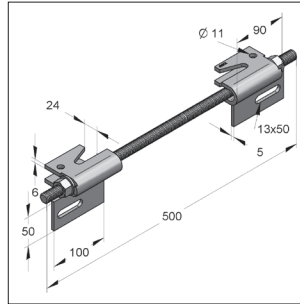
Trägeranbindung IB vertikal



Trägeranbindung IB vertikal



Typ D III



Typ D IV

Ausführung/Montage

Einsatzgebiet: Vertikale Klemmanbindung von IB-Profilschienen an Stahlträger

Lieferumfang: 2 x Führungsklammer
1 x Gewindestift FK 8.8
2 x Mutter
2 x Unterlegscheibe

Montagehinweis: Laschen auf lastabgewandter Seite montieren. Kombinierbar mit allen Schienen der Breite 45. Verschraubung der Schiene an die Lasche der Führungsklammer erfolgt durch den Schienenboden mit 2 Schrauben M12 x 25, Unterlegscheiben und Gewindeplatte Vierkant oder Zahnplatte

Technische Daten:

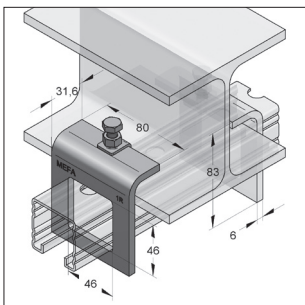
Material: Stahl
Materialtyp: S235JR (Klammern)

Oberfläche
- Klammern: feuerverzinkt
- Verschraubung: Zink-Nickel

Bezeichnung	Klemm- dicke Flansch [mm]	Klemm- weite Flansch [mm]	Gewinde- stange [mm]	Anzugs- moment [Nm]	max. zul. Last			Gewicht [kg/Set]	VPE [St]	Artikel-Nr.
					F_x [kN]	F_y [kN]	F_z [kN]			
Typ D III	8-15	100-220	M12 x 310	64	4,0	4,0	4,0	1,14	5	08146103
Typ D IV	13-20	110-360	M16 x 500	64	4,0	4,0	4,0	2,05	5	08146104

Montageanleitung siehe Kapitel 16

Spannkralle



Spannkralle

Ausführung/Montage:

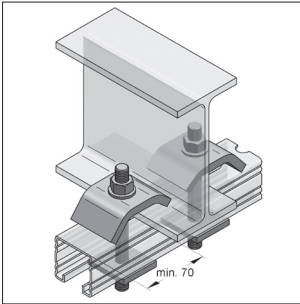
Schienentyp: C-Profil 45/45
Einsatzgebiet: Für Befestigung der Montageschiene C-Profil 45/45 an T-Träger

Technische Daten:

Material: Stahl
Materialtyp: S235JR
Oberfläche: galvanisch verzinkt

Bezeichnung	max. zul. Last mit 2 Spannkralen F_z [kN]	Anzugsmoment [Nm]	max. Klemmdicke [mm]	Gewicht [kg/St]	VPE [St]	Artikel-Nr.
Spannkralle 45/45	6,00	8	17	0,336	50	08165071

Spannklaunen-Montagesatz-Stahl



Spannklaunen-Montagesatz-Stahl

Ausführung/Montage:

Schiementyp: C-Profil 35, 36, 45, Stex 35
Einsatzgebiet: Für Befestigung der Montageschiene an T-Träger

Technische Daten:

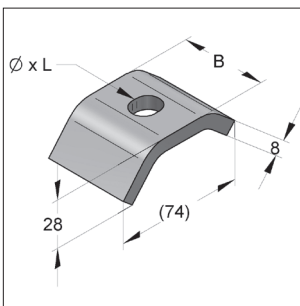
Material: Stahl
Materialtyp: S235JR
Oberfläche: galvanisch verzinkt

Montagesatz bestehend aus:

- 2 Spannklaunen
- 2 Gewindestiften
- 4 Sechskantmuttern
- 2 Lochplatten
- 2 Unterlegscheiben DIN 7089

Bezeichnung	Gewindestift [mm]	max.Profilhöhe [mm]	max.Klemmdicke [mm]	Gewicht [kg/Set]	VPE [Set]	Artikel-Nr.
Spannklaunen-Montagesatz-Stahl 35 + 36	M10 x 110	42	26	0,549	20	0814595
Spannklaunen-Montagesatz-Stahl 45	M12 x 130	60	26	0,922	10	0819527

Spannklaue



Spannklaunen

Ausführung/Montage:

ohne Zubehör

Technische Daten:

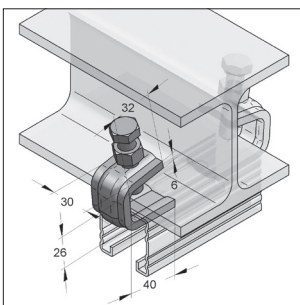
Material: Stahl
Materialtyp: S235JR
Oberfläche: galvanisch verzinkt¹⁾

¹⁾ Bauteile für den Einsatz im Aussenbereich auch mit Zink-Nickel-Beschichtung verfügbar (Korrosivitätskategorie C3 nach ISO 9223). Lieferzeit auf Anfrage!

²⁾ Lastangaben beziehen sich auf einzelnes Bauteil, nicht auf Verbindung

Bezeichnung	Für Gewindestange	Abmessung Ø x L [mm]	Anzugsmoment [Nm]	max. zul. Last ²⁾ [kN]	B [mm]	Gewicht [kg/St]	VPE [St]	Artikel-Nr.
Spannklaunen	M10	12 x 18	5	6,7	35	0,170	50	0814591
Spannklaunen	M12	14 x 18	5	8,2	50	0,246	50	0816515
Spannklaunen	M16	Ø 18	10	11,9	50	0,243	25	0819519

Schienenklammer



Schienenklammer

Ausführung/Montage:

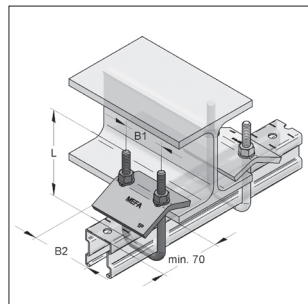
Schiementyp: C Profil 35/21, 36/40, 45/45,
Stex 35/35, 35/42
Einsatzgebiet: Für Befestigung der
Montageschiene an Stahlträger
Montagehinweis: Vorspannung 8 Nm
Bei Bedarf sind Kontermuttern
zu verwenden
Max. Klemmdicke 23 mm

Technische Daten:

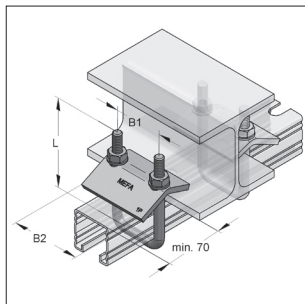
Materialtyp: St 44-2
Oberfläche: galvanisch verzinkt
Sechskantmutter: M12, SW19
Sechskantschraube: M12x50, SW19
mit Ringschneide

Bezeichnung	max. zul. Last [kN]	Gewicht [kg/St]	VPE [St]	Artikel-Nr.
Schienenklammer	5,0	0,226	20	0816477

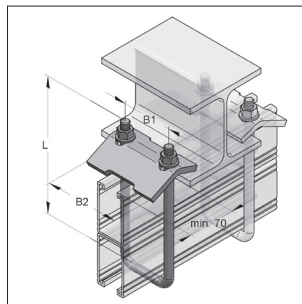
Spannbügel



Spannbügel M8 35 + 36



Spannbügel M10 45/60



Spannbügel M12 45/150

Ausführung/Montage:

Schienentyp: Stex 35, C-Profil 35, 36, 45
Einsatzgebiet: Für Befestigung der Montage-
schiene an Stahlträger

Spannbügel bestehend aus:

Rundstahlbügel U-Bügel 1 St
Spannwinkel 1 St
Muttern DIN 4032 2 St
Fächerscheiben 2 St

Technische Daten:

Material: Stahl
Materialtyp: St 36 FK 4.6
Oberfläche: galvanisch verzinkt

Hinweis: - Bei zu befestigenden Rohren in horizontaler Verlegung ist die zulässige Belastung, die durch das aufgebrachte Moment aus Hebelarm Rohrachse zur Montageschiene entsteht, zu berücksichtigen
- Je Befestigungspunkt sind grundsätzlich zwei Spannbügel einzusetzen
- Belastungsangaben beziehen sich auf einen Spannbügel
- Belastungsangaben der C-Profile beachten

Für Montageschienen 35, 36 und Stex 35

Bezeichnung	L [mm]	B1 [mm]	Anzugsmoment [Nm]	B2 [mm]	max.	max.zul.	Gewicht [kg/St]	VPE [St]	Artikel-Nr.
					Klemmdicke [mm]	Last [kN]			
Spannbügel M8 35 + 36	100	48	8	70	26	3,5	0,307	20	0816710

Für Montageschienen 45/26, 45/45, 45/60

Spannbügel M10 45/60	100	56	15	80	26	4,0	0,401	20	0816720
----------------------	-----	----	----	----	----	-----	-------	----	---------

Für Montageschienen 45/75, 45/90

Spannbügel M10 45/90	140	56	15	80	26	4,0	0,440	20	0816730
----------------------	-----	----	----	----	----	-----	-------	----	---------

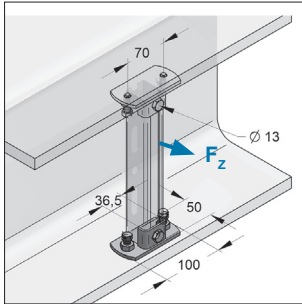
Für Montageschienen 45/75, 45/90

Spannbügel M12 45/90	140	59	30	100	29	7,0	0,749	20	08167401
----------------------	-----	----	----	-----	----	-----	-------	----	----------

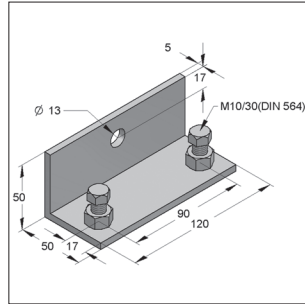
Für Montageschienen 45/120, 45/150

Spannbügel M12 45/150	210	59	30	100	29	7,0	0,831	20	08167501
-----------------------	-----	----	----	-----	----	-----	-------	----	----------

Trägerklemmung



Trägerklemmung 35



Trägerklemmung L 45

Max. zul. Lasten auf Traverse bei Länge ≤ 400 mm

Bezeichnung	in Kombination mit Montageschiene	max. zul. Last F_z [kN]
Trägerklemmung 35	35/21	2,0
Trägerklemmung 35	Stex 35/35	2,0
Trägerklemmung 35	Stex 35/42	3,0
Trägerklemmung L 45	45/45	3,0

Ausführung/Montage:

Schientyp: 35/21, Stex 35/35, Stex 35/42, 45/45
 Einsatzgebiet: Für klemmende Befestigung am Stahlträger ab IPE 120 bzw. U 160

Montagehinweis: Anzugsdrehmoment min. 25 Nm. Für eine Schienenbefestigung werden jeweils zwei Trägerklemmungen benötigt.

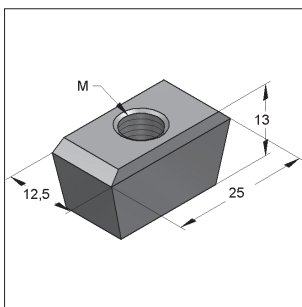
empfohlenes Zubehör: Gewindeplatte Vierkant 35x30 (Trägerklemmung L 45)
 Gewindeplatte Vierkant 30x22 (Trägerklemmung 35)

Technische Daten:

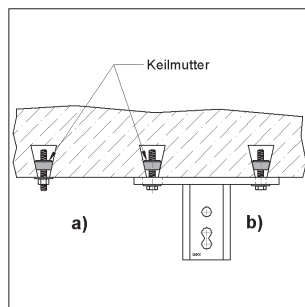
Material: Stahl
 Materialtyp: S235JR
 Oberfläche: galvanisch verzinkt

Bezeichnung	für Montageschienen	Gewicht [kg/St]	VPE [St]	Artikel-Nr.
Trägerklemmung 35	35/21, Stex 35/35, Stex 35/42	0,301	20	9999695
Trägerklemmung L 45	45/45	0,519	20	08163909

Keilmutter für Verbunddecken



Keilmutter für Verbunddecken



Montage in Verbunddecken

Montagehinweis:

Abb. a): Einzelbefestigung

- 1 Stück Keilmutter für Verbunddecken
- 1 Stück Gewindestift M8 o. M10 (mind. 50 mm lang)
- 1 Stück U-Unterlegscheibe DIN 7089 (8,4 o. 10,5) gr. M8 o. M10
- 1 Stück Sechskantmutter gr. M8 o. M10

Abb. b): Befestigung von Halter für Verbunddecken

- 1 Stück Halter für C-Profil, Platte 200 x 200
- 4 Stück Keilmutter für Verbunddecken (M8 oder M10)
- 4 Stück Sechskantschrauben, verzinkt (M8 x 50 oder M10 x 50)
- 2 Stück Unterlegscheiben DIN 7089 (8,4 o. 10,5)

Ausführung/Montage:

Einsatzgebiet: Für Verbunddecken 38 / 51 x 150
 Typ „HOLORIB“ und „HOESCH“

Technische Daten:

Material: GTW
 Oberfläche: galvanisch verzinkt

* Die maximale Belastung der HOLORIB-Decke (System: Montana) liegt bei 9 kN/m² und maximal 4 Befestigungspunkten pro m².

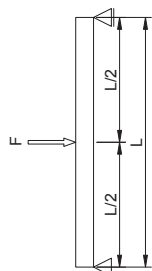
Bezeichnung	max. zul. Last* [kN]	Gewicht [kg/St]	VPE [St]	Artikel-Nr.
Keilmutter mit IG M8	1,50	0,022	100	0819715
Keilmutter mit IG M10	2,25	0,020	100	0819722

Lastwerte Montageschienen verzinkt: Zulässige Belastungen für 1 x F

		System 45 (gezahnt)																						
		22/16/2,0	27/18/1,25	35/20/0,8	35/21/2,0	35/35/1,0	35/42/1,5	36/40/2,0	45/26/1,5	45/45/1,5	45/45/2,0	45/45/2,5	45/45/2,5	45/53/3,0	45/52/1,5 D	45/90/1,5 D	45/90/2,0 D	45/90/2,5 D	45/90/2,5 D	45/120/3,0 D	45/120/3,0 D	45/150/3,0 D	45/150/3,0 D	
Oberfläche	F/L	fbv	fbv	fbv	fbv	fbv	fbv	fbv	fbv	fbv	fbv	fbv	fbv	fbv	fbv	fbv	fbv	fbv	fbv	fbv	fbv	fbv	fbv	fbv
	[mm]	[kN]	[kN]	[kN]	[kN]	[kN]	[kN]	[kN]	[kN]	[kN]	[kN]	[kN]	[kN]	[kN]	[kN]	[kN]	[kN]	[kN]	[kN]	[kN]	[kN]	[kN]	[kN]	[kN]
250	0,26	0,81							2,76	7,04	8,96	9,87	9,28	16,05	15,09	24,26	22,80	7,94	8,79	14,80	15,92	17,33	15,25	16,22
500	0,13	0,41	1,85	2,71	4,86	5,15	1,38	3,52	4,48	4,93	4,64	8,02	7,54	12,12	11,39	4,09	8,79	13,30	15,92	15,07	15,25	15,25	16,22	16,22
750		0,26	0,92	1,35	2,43	2,57	0,92	2,34	2,98	3,28	3,09	5,34	5,02	8,07	7,59	2,72	6,90	8,86	10,68	10,03	15,25	15,25	16,22	16,22
1000		0,15	0,40	0,68	1,21	1,28	0,69	1,76	2,23	2,46	2,31	4,00	3,76	6,05	5,68	2,04	5,17	6,64	8,00	7,51	12,93	12,15	16,22	16,22
1250			0,13	0,25	0,54	0,97	0,45	1,40	1,78	1,96	1,84	3,19	3,00	4,83	4,53	1,62	4,13	5,30	6,38	6,00	10,32	9,70	16,10	15,13
1500				0,17	0,41	0,80	0,31	1,16	1,48	1,63	1,53	2,65	2,49	4,01	3,77	1,35	3,43	4,41	5,31	4,98	8,59	8,06	13,40	12,59
1750					0,12	0,3	0,67	0,66	0,22	0,99	1,26	1,39	1,3	2,26	2,12	3,43	3,22	1,15	2,93	3,77	4,54	4,26	7,34	6,89
2000							0,23	0,51	0,50	0,17	0,75	0,96	1,08	1,97	1,85	2,99	2,80	1,00	2,56	3,28	3,96	3,71	6,41	6,01
2250							0,18	0,40	0,39	0,13	0,59	0,75	0,84	1,74	1,63	2,65	2,48	0,78	2,27	2,91	3,50	3,29	5,68	5,32
2500							0,14	0,32	0,31	0,10	0,47	0,60	0,67	1,45	1,44	2,37	2,22	0,62	2,03	2,61	3,14	2,94	5,09	4,77
2750							0,11	0,26	0,25		0,38	0,48	0,54	1,18	1,18	2,15	2,01	0,51	1,84	2,36	2,84	2,66	4,61	4,32
3000								0,21	0,20		0,31	0,40	0,44	0,98	0,97	1,90	1,83	0,41	1,68	2,15	2,59	2,42	4,21	3,94
3250								0,17	0,16		0,26	0,33	0,37	0,81	0,81	1,60	1,59	0,34	1,54	1,97	2,38	2,22	3,86	3,62
3500								0,14	0,13		0,22	0,27	0,30	0,69	0,68	1,36	1,35	0,28	1,40	1,80	2,17	2,05	3,57	3,34
3750								0,12	0,10		0,18	0,23	0,25	0,58	0,57	1,16	1,15	0,24	1,21	1,55	1,86	1,85	3,31	3,10
4000								0,10			0,15	0,19	0,21	0,20	0,49	0,49	1,00	0,99	0,20	1,04	1,34	1,61	1,60	3,09
4250											0,13	0,16	0,17	0,17	0,42	0,41	0,87	0,86	0,16	0,91	1,16	1,40	1,39	2,89
4500											0,11	0,13	0,14	0,14	0,36	0,35	0,75	0,74	0,13	0,79	1,02	1,23	1,21	2,71
4750											0,11	0,12	0,11	0,30	0,30	0,65	0,64	0,11	0,70	0,89	1,07	1,06	2,44	2,37
5000														0,26	0,25	0,57	0,56		0,61	0,78	0,94	0,93	2,17	2,15
5250														0,22	0,21	0,50	0,49		0,54	0,69	0,83	0,82	1,93	1,92
5500														0,18	0,17	0,43	0,42		0,48	0,61	0,73	0,72	1,73	1,71
5750														0,15	0,14	0,37	0,36		0,42	0,54	0,64	0,63	1,54	1,53
6000														0,12	0,11	0,32	0,31		0,37	0,47	0,57	0,55	1,38	1,36

Oberflächenbezeichnung
fbv: feuerverzinkt
fsv: feuerverzinkt

Berechnung gemäss RAL-GZ 655-C
 Sicherheit $\chi = 1,54$
 zul.Durchbiegung $\delta_{zul} = L/200$
 Elastizitätsmodul $E = 210000 \text{ N/mm}^2$

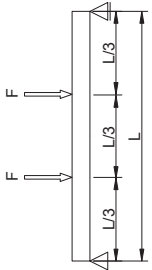


Lastwerte Montageschienen verzinkt: Zulässige Belastungen für 2 x F

Oberfläche F L [mm]	System 45 (gezähnt)																								
	22/16/2,0	27/18/1,25	35/20/0,8	35/21/2,0	35/35/1,0	35/42/1,5	36/40/2,0	45/26/1,5	45/45/1,5	45/45/2,0	45/45/2,5	45/45/2,5	45/60/3,0	45/60/3,0	45/60/3,0	45/75/3,0	45/75/3,0	45/90/2,5 D	45/90/2,5 D	45/90/2,5 D	45/120/3,0 D	45/120/3,0 D	45/150/3,0 D	45/150/3,0 D	
	fbv	fbv	fbv	fbv	fbv	fbv	fbv	fbv	fbv	fbv	fbv	fbv	fbv	fbv	fbv	fbv	fbv	fbv	fbv	fbv	fbv	fbv	fbv	fbv	fbv
	[kN]	[kN]	[kN]	[kN]	[kN]	[kN]	[kN]	[kN]	[kN]	[kN]	[kN]	[kN]	[kN]	[kN]	[kN]	[kN]	[kN]	[kN]	[kN]	[kN]	[kN]	[kN]	[kN]	[kN]	[kN]
250	0,20	0,61	0,76	1,39	2,03	3,65	3,86	2,07	5,28	6,72	7,40	6,96	12,04	11,32	18,2	17,10	3,97	7,40	7,96	8,67	7,63	7,63	8,11	8,11	
500	0,10	0,31	0,38	0,69	1,02	1,82	1,93	1,04	2,64	3,36	3,70	3,48	6,02	5,66	9,09	8,55	3,07	4,40	4,96	5,67	4,63	4,63	5,11	5,11	
750		0,16	0,21	0,42	0,68	1,21	1,29	0,69	1,76	2,24	2,46	2,32	4,01	3,77	6,06	5,69	2,04	4,40	4,96	5,67	4,63	4,63	5,11	5,11	
1000			0,12	0,24	0,51	0,91	0,96	0,42	1,32	1,68	1,84	1,73	3,00	2,82	4,54	4,26	1,53	3,88	4,98	5,64	4,63	4,63	5,11	5,11	
1250				0,15	0,35	0,73	0,77	0,27	1,05	1,34	1,47	1,38	2,39	2,25	3,62	3,40	1,22	3,10	3,98	4,50	4,63	4,63	5,11	5,11	
1500				0,10	0,24	0,54	0,53	0,18	0,80	1,02	1,15	1,15	1,99	1,87	3,01	2,83	1,01	2,58	3,31	3,98	4,50	4,63	5,11	5,11	
1750					0,18	0,40	0,39	0,13	0,59	0,74	0,84	0,84	1,70	1,59	2,57	2,42	0,78	2,20	2,83	3,40	4,00	4,63	5,11	5,11	
2000					0,14	0,30	0,29	0,10	0,44	0,56	0,64	0,63	1,36	1,35	2,24	2,10	0,59	1,92	2,46	2,97	3,40	4,00	4,63	5,11	
2250					0,11	0,24	0,23		0,35	0,44	0,50	0,49	1,06	1,06	1,99	1,86	0,46	1,70	2,18	2,63	3,10	3,63	4,26	4,81	
2500						0,19	0,18		0,28	0,35	0,40	0,39	0,85	0,85	1,64	1,63	0,37	1,52	1,96	2,36	2,74	3,27	3,82	4,45	
2750						0,15	0,15		0,23	0,29	0,32	0,32	0,70	0,69	1,34	1,34	0,30	1,37	1,76	2,12	2,50	2,93	3,46	4,09	
3000						0,12	0,12		0,19	0,23	0,26	0,26	0,57	0,57	1,12	1,11	0,25	1,14	1,47	1,77	2,14	2,52	2,96	3,49	
3250						0,10	0,10		0,15	0,19	0,22	0,21	0,48	0,48	0,94	0,94	0,20	0,97	1,24	1,49	1,82	2,14	2,52	3,05	
3500									0,13	0,16	0,18	0,18	0,40	0,40	0,80	0,79	0,17	0,82	1,06	1,27	1,57	1,89	2,23	2,66	
3750									0,11	0,14	0,15	0,15	0,34	0,34	0,68	0,68	0,14	0,71	0,91	1,09	1,27	1,57	1,91	2,34	
4000										0,11	0,13	0,12	0,29	0,29	0,59	0,58	0,12	0,61	0,79	0,95	1,13	1,32	1,59	1,94	
4250										0,10	0,10	0,10	0,25	0,24	0,51	0,51	0,10	0,54	0,69	0,83	1,01	1,19	1,44	1,79	
4500													0,21	0,21	0,44	0,44		0,47	0,60	0,72	0,88	1,06	1,25	1,54	
4750													0,18	0,18	0,39	0,38		0,41	0,53	0,63	0,77	0,93	1,10	1,37	
5000													0,15	0,15	0,34	0,33		0,36	0,46	0,56	0,68	0,82	0,99	1,25	
5250													0,13	0,12	0,29	0,29		0,32	0,41	0,49	0,59	0,71	0,86	1,03	
5500													0,11	0,10	0,26	0,25		0,28	0,36	0,43	0,52	0,63	0,76	0,92	
5750															0,22	0,21		0,25	0,32	0,38	0,46	0,55	0,66	0,80	
6000															0,19	0,18		0,22	0,28	0,33	0,40	0,48	0,58	0,71	

Oberflächenbezeichnung
 fbv: feuerverzinkt
 fsv: feuerverzinkt

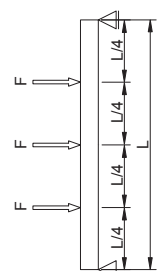
Berechnung gemäss RAL-GZ 655-C
 Sicherheit $\chi = 1,54$
 zul. Durchbiegung $\delta_{adm} = L/200$
 Elastizitätsmodul $E = 210000 \text{ N/mm}^2$



Lastwerte Montageschienen verzinkt: Zulässige Belastungen für 3 x F																									
System 45 (gezahnt)																									
	System 35																								
	22/16/2,0	27/18/1,25	35/20/0,8	35/21/2,0	35/35/1,0	35/42/1,5	36/40/2,0	45/26/1,5	45/45/1,5	45/45/2,0	45/45/2,5	45/45/2,5	45/60/3,0	45/60/3,0	45/75/3,0	45/75/3,0	45/52/1,5 D	45/90/1,5 D	45/90/2,0 D	45/90/2,5 D	45/120/3,0 D	45/120/3,0 D	45/150/3,0 D	45/150/3,0 D	
Oberfläche	fbv	fbv	fbv	fbv	fbv	fbv	fbv	fbv	fbv	fbv	fbv	fbv	fbv	fbv	fbv	fbv	fbv	fbv	fbv	fbv	fbv	fbv	fbv	fbv	fbv
$\frac{F}{L}$	[kN]	[kN]	[kN]	[kN]	[kN]	[kN]	[kN]	[kN]	[kN]	[kN]	[kN]	[kN]	[kN]	[kN]	[kN]	[kN]	[kN]	[kN]	[kN]	[kN]	[kN]	[kN]	[kN]	[kN]	[kN]
[mm]																									
250	0,13	0,41	0,51	0,93	1,36	2,43	2,58	1,38	3,52	4,48	4,94	4,64	8,03	7,55	12,13	11,4	2,65	2,93	4,94	5,31	5,78	5,09	5,09	5,41	5,41
500		0,21	0,26	0,46	0,68	1,22	1,29	0,69	1,76	2,24	2,47	2,32	4,01	3,77	6,06	5,7	2,05	2,93	4,94	5,31	5,78	5,09	5,09	5,41	5,41
750		0,11	0,15	0,3	0,45	0,81	0,86	0,46	1,17	1,49	1,64	1,55	2,67	2,51	4,04	3,8	1,36	2,93	4,43	5,31	5,02	5,09	5,09	5,41	5,41
1000				0,17	0,34	0,61	0,64	0,3	0,88	1,12	1,23	1,16	2	1,88	3,03	2,84	1,02	2,59	3,32	4	3,76	5,09	5,09	5,41	5,41
1250				0,11	0,25	0,49	0,51	0,19	0,7	0,89	0,98	0,92	1,6	1,5	2,42	2,27	0,81	2,07	2,65	3,19	3	5,09	4,85	5,41	5,41
1500					0,18	0,39	0,38	0,13	0,58	0,73	0,82	0,77	1,33	1,25	2,01	1,89	0,68	1,72	2,21	2,66	2,49	4,3	4,03	5,41	5,41
1750					0,13	0,29	0,28	0,1	0,42	0,53	0,6	0,6	1,13	1,06	1,72	1,61	0,56	1,47	1,89	2,27	2,13	3,67	3,45	5,41	5,38
2000					0,1	0,22	0,21		0,32	0,41	0,46	0,46	0,97	0,93	1,5	1,4	0,43	1,28	1,64	1,98	1,86	3,21	3,01	5,01	4,7
2250						0,17	0,17		0,25	0,32	0,36	0,36	0,76	0,76	1,33	1,24	0,33	1,14	1,46	1,75	1,65	2,84	2,66	4,44	4,17
2500						0,14	0,13		0,2	0,25	0,29	0,28	0,61	0,61	1,17	1,11	0,27	1,02	1,31	1,57	1,47	2,55	2,39	3,98	3,74
2750						0,11	0,11		0,16	0,21	0,23	0,23	0,5	0,5	0,96	0,96	0,22	0,92	1,18	1,42	1,33	2,31	2,16	3,61	3,39
3000									0,13	0,17	0,19	0,19	0,41	0,41	0,8	0,8	0,18	0,82	1,05	1,27	1,21	2,11	1,97	3,3	3,09
3250									0,11	0,14	0,16	0,16	0,35	0,34	0,67	0,67	0,15	0,69	0,89	1,07	1,07	1,93	1,81	3,04	2,84
3500										0,12	0,13	0,13	0,29	0,29	0,57	0,57	0,12	0,59	0,76	0,91	0,91	1,79	1,67	2,81	2,63
3750										0,1	0,11	0,11	0,25	0,24	0,49	0,49	0,1	0,51	0,65	0,79	0,78	1,66	1,55	2,61	2,44
4000													0,21	0,21	0,42	0,42		0,44	0,57	0,68	0,68	1,51	1,44	2,43	2,28
4250													0,18	0,18	0,37	0,36		0,39	0,49	0,59	0,59	1,32	1,32	2,28	2,13
4500													0,15	0,15	0,32	0,32		0,34	0,43	0,52	0,51	1,17	1,16	2,14	2
4750													0,13	0,13	0,28	0,27		0,3	0,38	0,46	0,45	1,03	1,03	2,02	1,88
5000													0,11	0,11	0,24	0,24		0,26	0,33	0,4	0,4	0,92	0,91	1,86	1,78
5250															0,21	0,21		0,23	0,29	0,35	0,35	0,82	0,81	1,67	1,66
5500															0,18	0,18		0,2	0,26	0,31	0,3	0,73	0,72	1,5	1,49
5750															0,16	0,16		0,18	0,23	0,27	0,27	0,65	0,65	1,36	1,35
6000															0,14	0,13		0,16	0,2	0,24	0,23	0,59	0,58	1,23	1,22

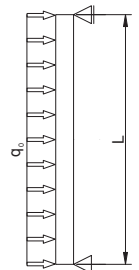
Oberflächenbezeichnung
fbv: feuerverzinkt
fsv: feuerverzinkt

Berechnung gemäss RAL-GZ 655-C
 Sicherheit $\chi = 1,54$
 zul.Durchbiegung $\delta_{zul} = L/200$
 Elastizitätsmodul $E = 210000 \text{ N/mm}^2$



Lastwerte Montageschienen verzinkt: Zulässige Belastungen für Streckenlast

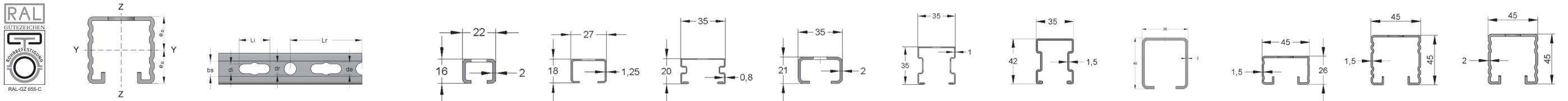
Oberfläche	System 35										System 45 (gezahnt)														
	22/16/2,0	27/18/1,25	35/20/0,8	35/21/2,0	35/35/1,0	35/42/1,5	36/40/2,0	45/26/1,5	45/45/1,5	45/45/2,0	45/45/2,5	45/60/3,0	45/60/3,0	45/75/3,0	45/75/3,0	45/90/2,5 D	45/90/2,0 D	45/90/2,5 D	45/120/3,0 D	45/120/3,0 D	45/150/3,0 D	45/150/3,0 D			
q_0 [kN/m]	fbv	fbv	fbv	fbv	fbv	fbv	fbv	fbv	fbv	fbv	fbv	fsv	fbv	fsv	fbv	fbv	fbv	fsv	fbv	fsv	fbv	fsv	fbv	fsv	
L [mm]																									
250	2,08	6,44	8,1	14,75	21,61	38,85	41,13	22,02	56,3	71,67	78,94	74,2	128,38	120,67	183,37	172,37	31,76	35,16	59,17	63,65	69,32	60,97	60,97	64,88	64,88
500	0,52	1,61	2,02	3,68	5,4	9,7	10,27	5,5	14,06	17,9	19,72	18,53	32,07	30,14	48,48	45,56	15,88	17,58	29,59	31,83	34,66	30,49	30,49	32,44	32,44
750	0,21	0,55	0,76	1,52	2,4	4,31	4,56	2,44	6,24	7,95	8,75	8,22	14,23	13,37	21,52	20,22	7,25	11,72	19,73	21,22	23,11	20,33	20,33	21,63	21,63
1000		0,23	0,32	0,64	1,35	2,42	2,56	1,14	3,51	4,46	4,91	4,61	7,99	7,51	12,09	11,36	4,07	8,79	13,27	15,92	15,02	15,25	15,25	16,22	16,22
1250		0,12	0,16	0,32	0,76	1,54	1,63	0,58	2,24	2,85	3,13	2,94	5,1	4,79	7,72	7,25	2,6	6,6	8,48	10,21	9,59	12,2	12,2	12,98	12,98
1500				0,18	0,44	0,99	0,97	0,33	1,45	1,84	2,08	2,04	3,53	3,32	5,35	5,02	1,8	4,57	5,87	7,08	6,64	10,17	10,17	10,82	10,82
1750				0,11	0,27	0,62	0,60	0,21	0,91	1,15	1,3	1,3	2,59	2,43	3,92	3,68	1,21	3,35	4,3	5,18	4,87	8,39	7,88	9,27	9,27
2000					0,18	0,41	0,40	0,13	0,6	0,77	0,86	0,86	1,85	1,84	2,99	2,8	0,8	2,56	3,28	3,96	3,71	6,41	6,01	8,11	8,11
2250					0,13	0,28	0,28		0,42	0,53	0,6	0,6	1,29	1,28	2,35	2,21	0,56	2,02	2,59	3,12	2,92	5,05	4,73	7,21	7,21
2500						0,2	0,20		0,3	0,38	0,43	0,43	0,93	0,93	1,78	1,78	0,4	1,63	2,09	2,51	2,35	4,07	3,82	6,37	5,98
2750						0,15	0,15		0,22	0,28	0,32	0,32	0,69	0,69	1,33	1,33	0,3	1,34	1,72	2,07	1,94	3,35	3,14	5,25	4,92
3000						0,11	0,11		0,17	0,21	0,24	0,24	0,52	0,52	1,01	1,01	0,22	1,04	1,33	1,61	1,6	2,81	2,63	4,4	4,12
3250									0,13	0,16	0,18	0,18	0,4	0,4	0,79	0,79	0,17	0,81	1,04	1,25	1,25	2,38	2,23	3,73	3,5
3500									0,1	0,13	0,14	0,14	0,32	0,31	0,62	0,62	0,13	0,64	0,82	0,99	0,99	2,04	1,91	3,21	3
3750										0,1	0,11	0,11	0,25	0,25	0,5	0,5	0,10	0,52	0,66	0,8	0,79	1,76	1,65	2,78	2,6
4000													0,2	0,2	0,4	0,4		0,42	0,54	0,65	0,64	1,43	1,43	2,43	2,28
4250													0,16	0,16	0,33	0,33		0,35	0,44	0,53	0,53	1,18	1,18	2,15	2,01
4500													0,13	0,13	0,27	0,27		0,29	0,37	0,44	0,43	0,99	0,98	1,9	1,78
4750													0,11	0,10	0,22	0,22		0,24	0,3	0,37	0,36	0,83	0,82	1,66	1,59
5000															0,19	0,18		0,2	0,25	0,31	0,3	0,7	0,69	1,41	1,41
5250															0,15	0,15		0,17	0,21	0,26	0,25	0,59	0,59	1,21	1,2
5500															0,13	0,13		0,14	0,18	0,22	0,21	0,51	0,5	1,04	1,03
5750															0,11	0,10		0,12	0,15	0,18	0,18	0,43	0,43	0,9	0,89
6000															0,11	0,10		0,10	0,13	0,15	0,15	0,37	0,37	0,78	0,77



Berechnung gemäss RAL-GZ 655-C
 Sicherheit $\chi = 1,54$
 zul. Durchbiegung $\delta_{zul} = L/200$
 Elastizitätsmodul $E = 210000 \text{ N/mm}^2$

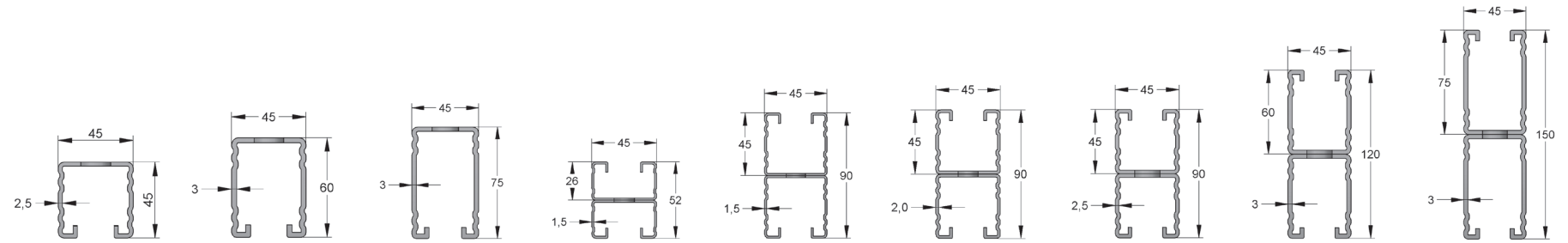
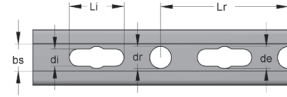
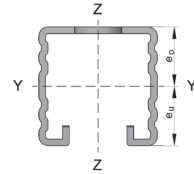
Oberflächenbezeichnung
 fbv: feuerverzinkt
 fsv: feuerverzinkt

Übersicht Montageschienen feuerband- und feuerstückverzinkt



Montageschiene	System 35							System 45 (gezahnt)				
	22/16/2,0	27/18/1,25	35/20/0,8	35/21/2,0	35/35/1,0	35/42/1,5	36/40/2,0	45/26/1,5	45/45/1,5	45/45/2,0		
Oberfläche feuerbandverzinkt												
Werkstoff nach DIN EN 10346			S250GD-Z275-N-A	S250GD-Z275-N-A	S250GD-Z150-N-A	S250GD-Z275-N-A	S250GD-Z150-N-A	S250GD-Z150-N-A	S250GD-Z150-N-A	S250GD-Z275-N-A	S250GD-Z275-N-A	S250GD-Z275-N-A
Streckgrenze	f_y	N/mm ²	250	250	250	250	250	250	250	250	250	250
Schiengewicht	G/m	kg/m	0,78	0,60	0,64	1,16	1,03	1,63	1,85	1,34	1,89	2,45
Oberfläche feuerstückverzinkt nach DIN EN ISO 1461												
Werkstoff nach DIN EN 10025-2			-	-	-	-	-	-	-	-	-	-
Streckgrenze	f_y	N/mm ²	-	-	-	-	-	-	-	-	-	-
Schiengewicht	G/m	kg/m	-	-	-	-	-	-	-	-	-	-
Lieferlänge 1	l_1	m	2,0	2,0	2,0	2,0	2,0	2,0	2,0	2,0	2,0	2,0
Lieferlänge 2	l_2	m	-	-	3,0	6,0	3,0	6,0	6,0	6,0	6,0	6,0
Fläche (schwächster Profilquerschnitt)	A_k	cm ²	0,78	0,68	0,74	1,40	1,03	1,99	2,13	1,49	2,29	2,98
Schlitzbreite	b_s	mm	10,5	14,0	21,0	17,0	21,0	22,0	17,0	22,0	22,0	22,0
Rastermass	l_r	mm	50,0	52,5	25,0	52,5	25,0	25,0	10,5	105,0	105,0	105,0
Durchmesser Rundloch	d_r	mm	-	-	8,5+10,5	-	8,5+10,5	8,5+10,5	13,0	14,0	14,0	14,0
Langloch Durchmesser x Länge	$d_l \times l_l$	mm x mm	10,0 x 18,0	10,5 x 38,5	8,5 x 15,0	10,5 x 38,5	8,5 x 15,0	8,5 x 15,0	13,0 x 45	14,0 x 45,0	14,0 x 45,0	14,0 x 45,0
Erweiterungsdurchmesser Langloch	d_e	mm	-	-	-	-	-	-	-	-	-	-
Kennwerte YY-Achse												
Flächenträgheitsmoment	I_y	cm ⁴	0,11	0,29	0,40	0,80	1,86	4,17	4,10	1,42	6,14	7,79
Widerstandsmoment	W_y	cm ³	0,10	0,31	0,39	0,71	1,04	1,87	1,98	1,06	2,71	3,45
Schwerpunktabstand	e_o	cm	0,41	0,85	0,97	0,96	1,72	1,97	1,93	1,34	2,23	2,24
Schwerpunktabstand	e_u	cm	1,19	0,95	1,03	1,14	1,78	2,23	2,07	1,26	2,27	2,26
Trägheitsradius	i_y	cm	0,38	0,65	0,74	0,76	1,34	1,44	1,39	0,98	1,64	1,62
Kennwerte ZZ- Achse												
Flächenträgheitsmoment	I_z	cm ⁴	0,55	0,90	1,53	2,83	2,21	4,05	5,18	5,15	8,35	10,65
Widerstandsmoment z- Achse	W_z	cm ³	0,50	0,67	0,87	1,61	1,26	2,31	2,88	2,29	3,71	4,73
Schwerpunktabstand	e_z	cm	1,10	1,35	1,75	1,75	1,75	1,75	1,80	2,25	2,25	2,25
Trägheitsradius	i_z	cm	0,84	1,15	1,44	1,42	1,46	1,43	1,80	1,86	1,91	1,89
Zulassungen/Gütezeichen												
RAL Gütezeichen	RAL-GZ 655-C		x	x	x	x	x	x	x	x	x	x

Übersicht Montageschienen feuerband- und feuerstückverzinkt



Montageschiene			System 45 (gezahnt)								
			45/45/2,5	45/60/3,0	45/75/3,0	45/52/1,5 D	45/90/1,5 D	45/90/2,0 D	45/90/2,5 D	45/120/3,0 D	45/150/3,0 D
Oberfläche feuerbandverzinkt											
Werkstoff nach DIN EN 10346			S250GD-Z275-N-A	S250GD-Z275-N-A	S250GD-Z275-N-A	S250GD-Z275-N-A	S250GD-Z275-N-A	S250GD-Z275-N-A	S250GD-Z275-N-A	S250GD-Z275-N-A	S250GD-Z275-N-A
Streckgrenze	f_y	N/mm ²	250	250	250	250	250	250	250	250	250
Schienengewicht	G/m	kg/m	2,96	4,06	4,82	2,69	3,78	4,90	5,92	8,12	9,46
Oberfläche feuerstückverzinkt nach DIN EN ISO 1461											
Werkstoff nach DIN EN 10025-2			S235JR	S235JR	S235JR	-	-	-	S235JR	S235JR	S235JR
Streckgrenze	f_y	N/mm ²	235	235	235	-	-	-	235	235	235
Schienengewicht	G/m	kg/m	3,21	4,35	5,15	-	-	-	6,35	8,63	10,24
Lieferlänge 1	l_1	m	3,0	6,0	6,0	6,0	6,0	6,0	6,0	6,0	6,0
Lieferlänge 2	l_2	m	6,0	-	-	-	-	-	-	-	-
Fläche (schwächster Profilquerschnitt)	A_k	cm ²	3,53	4,52	5,66	2,99	4,59	5,96	7,05	9,04	11,33
Schlitzbreite	b_s	mm	22,0	22,0	22,0	22,0	22,0	22,0	22,0	22,0	22,0
Rastermass	l_r	mm	105,0	105,0	105,0	105,0	105,0	105,0	105,0	105,0	105,0
Durchmesser Rundloch	d_r	mm	18,0	18,0	18,0	14,0	14,0	14,0	18,0	18,0	18,0
Langloch Durchmesser x Länge	$d_l \times l_l$	mm x mm	14,0 x 45,0	14,0 x 45,0	14,0 x 45,0	14,0 x 45,0	14,0 x 45,0	14,0 x 45,0	14,0 x 45,0	14,0 x 45,0	14x45
Erweiterungsdurchmesser Langloch	d_e	mm	18,0	18,0	18,0	-	-	-	18,0	18,0	18,0
Kennwerte YY-Achse											
Flächenträgheitsmoment	I_y	cm ⁴	8,81	18,67	35,36	8,19	35,91	46,13	55,61	119,76	233,12
Widerstandsmoment	W_y	cm ³	3,80	6,18	9,34	3,15	7,98	10,25	12,35	19,96	31,10
Schwerpunktstand	e_o	cm	2,19	3,02	3,71	2,60	4,50	4,50	4,50	6,00	7,50
Schwerpunktstand	e_u	cm	2,31	2,98	3,79	2,60	4,50	4,50	4,50	6,00	7,50
Trägheitsradius	i_y	cm	1,58	2,03	2,50	1,66	2,80	2,78	2,81	3,64	4,53
Kennwerte ZZ- Achse											
Flächenträgheitsmoment	I_z	cm ⁴	12,69	17,15	21,90	10,30	16,74	21,32	25,37	34,31	43,81
Widerstandsmoment z- Achse	W_z	cm ³	5,64	7,62	9,74	4,58	7,44	9,47	11,27	15,25	19,47
Schwerpunktstand	e_z	cm	2,25	2,25	2,25	2,25	2,25	2,25	2,25	2,25	2,25
Trägheitsradius	i_z	cm	1,90	1,95	1,96	1,86	1,91	1,89	1,90	1,95	3,85
Zulassungen/Gütezeichen											
RAL Gütezeichen	RAL-GZ 655-C		x	x	x	x	x	x	x	x	x