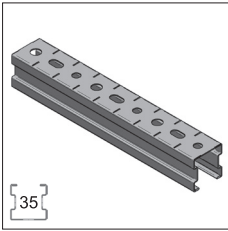
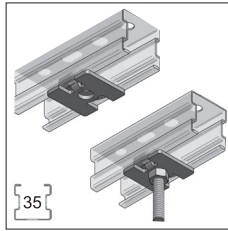


MEFA-Schienenmontagesysteme



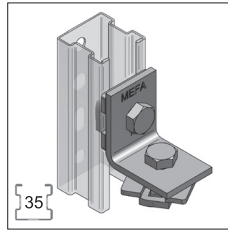
35

Montageschiene Stex 35
Seite 2/3



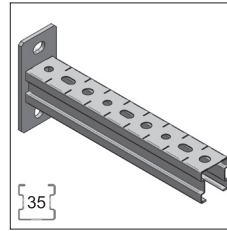
35

Stex 35 GP und GB
Seite 2/4



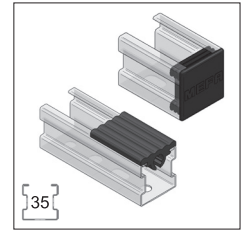
35

Stex-Winkel
Seite 2/5



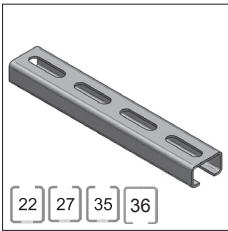
35

Stex-Konsolen
Seite 2/6



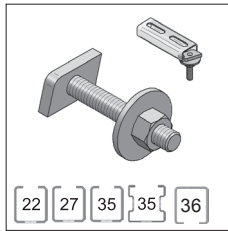
35

Stex-Zubehör
Seite 2/8



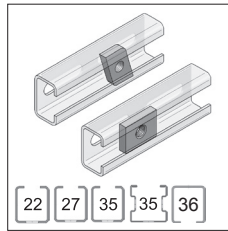
22 27 35 36

Montageschiene 22 - 36
Seite 2/9



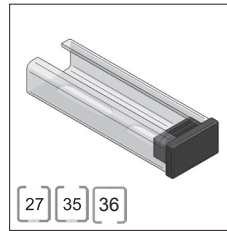
22 27 35 35 36

Hammerkopfschrauben
Seite 2/10



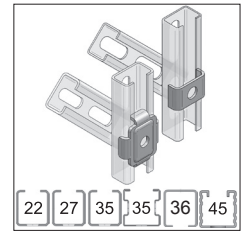
22 27 35 35 36

Gewindeplatten
Seite 2/11



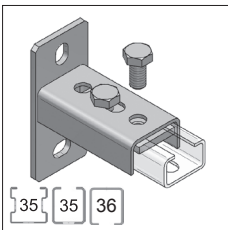
27 35 36

Schutzkappen
Seite 2/12



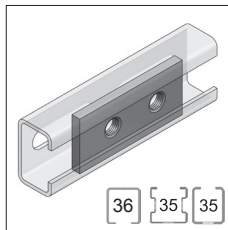
22 27 35 35 36 45

Profilhalter
Seite 2/12



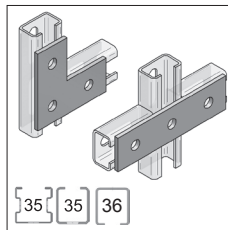
35 35 36

Halter 35
Seite 2/14



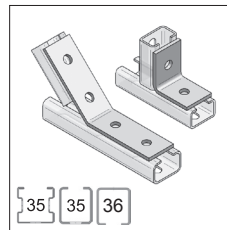
36 35 35

Gewindeplatte/Lochplatte
Seite 2/14



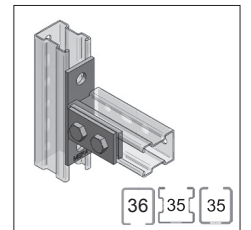
35 35 36

Flachverbinder
Seite 2/15



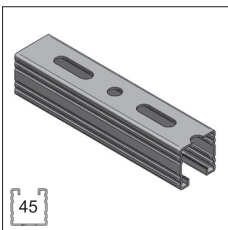
35 35 36

Konstruktionswinkel
Seite 2/15



36 35 35

Stirnplatten
Seite 2/16

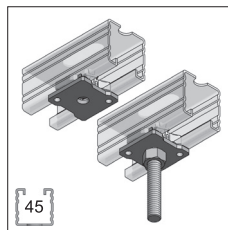


45

Montageschiene 45
Seite 2/20

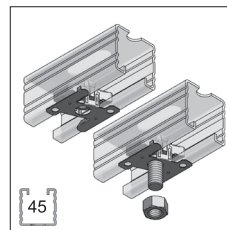


Stecknuss
Seite 2/22



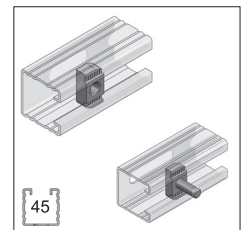
45

Stex 45 GP und GB
Seite 2/23



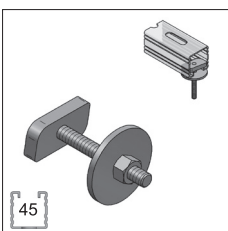
45

Stex 45 MP und MTB
Seite 2/24



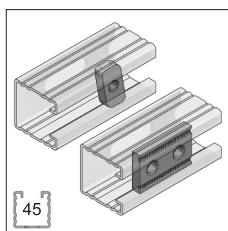
45

Zahnplatten/-bolzen
Seite 2/25



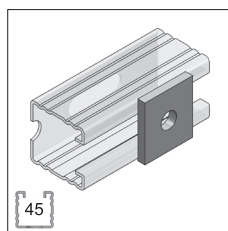
45

Hammerkopfschrauben
Seite 2/26



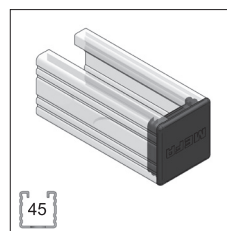
45

Gewinde-/Zahnplatten
Seite 2/26



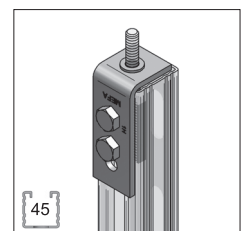
45

Lochplatte
Seite 2/32



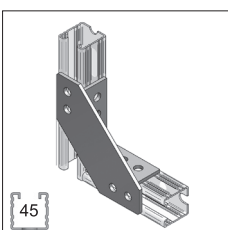
45

Schutzkappen
Seite 2/32



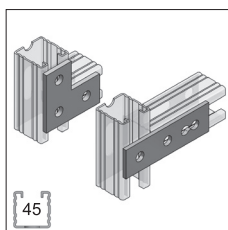
45

Kopfanschluss
Seite 2/32



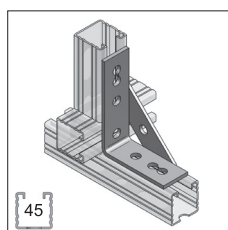
45

Universalknoten
Seite 2/33



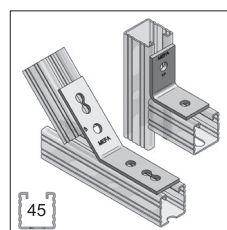
45

Flachverbinder
Seite 2/34



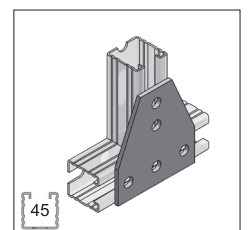
45

Knotendreiecke
Seite 2/34



45

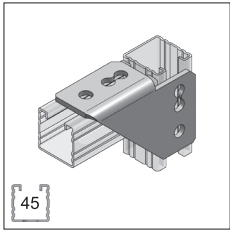
Konstruktionswinkel
Seite 2/35



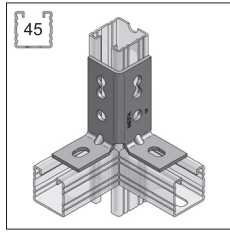
45

Laschen
Seite 2/36

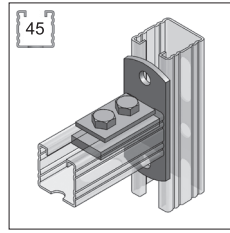
MEFA-Schienenmontagesysteme



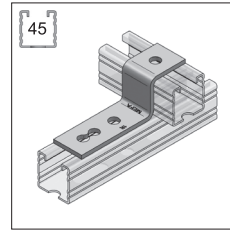
Eckverbinder
Seite 2/36



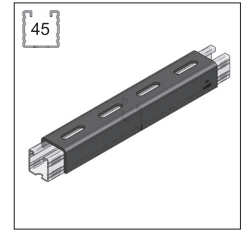
Winkelverbinder
Seite 2/37



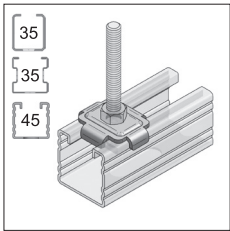
Stirnplatten
Seite 2/37



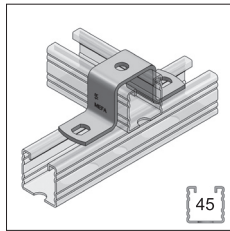
Stufenwinkel
Seite 2/38



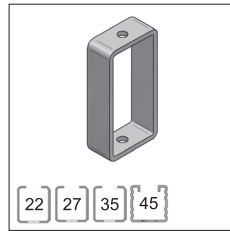
Verbindungsstück
Seite 2/38



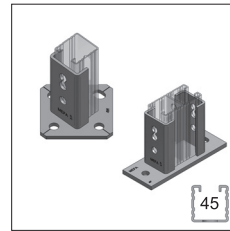
Kombiprofilhalter
Seite 2/39



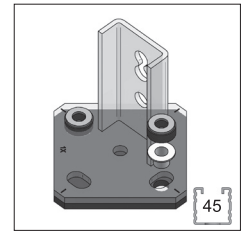
Hutprofil
Seite 2/39



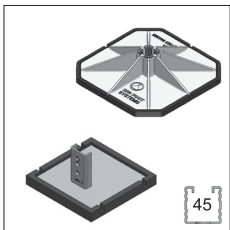
Abhänger
Seite 2/40



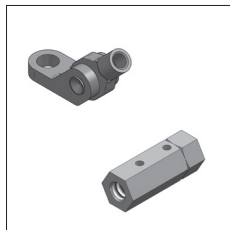
Halter
Seite 2/40



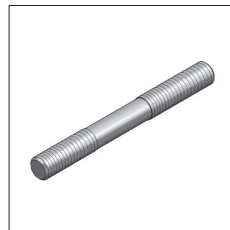
Schallentkopplungs-Set
Seite 2/41



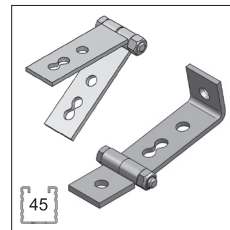
Dachhalter / BigFoot®
Seite 2/42



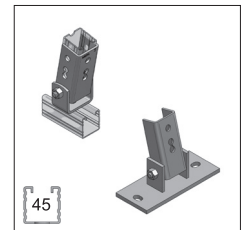
Spanngelenk/
Spannschlossmutter
Seite 2/45



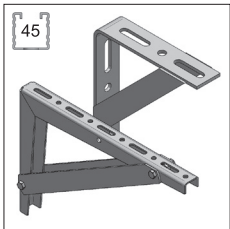
Gewindestift
Seite 2/46



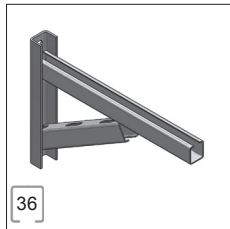
Gelenkverbinder/-winkel
Seite 2/47



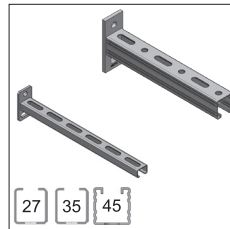
Gelenkhalter
Seite 2/49



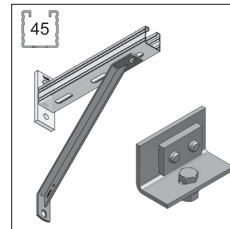
Konsolen mit Strebe
Seite 2/51



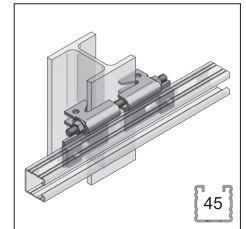
Gerätekonsole
Seite 2/52



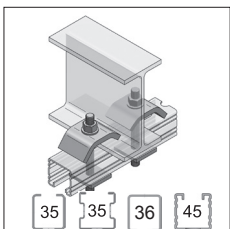
Konsolen
Seite 2/53 ff.



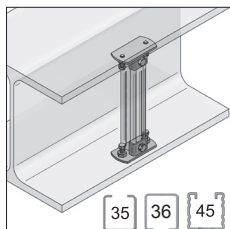
Strebe 45° für Konsolen,
Adapterwinkel
Seite 2/61



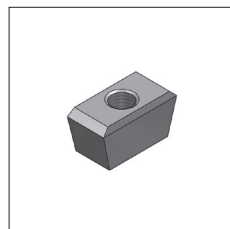
Trägeranbindung vertikal
Seite 2/62



Trägeranbindungen
horizontal
Seite 2/63 ff.



Trägerklemmung
Seite 2/65

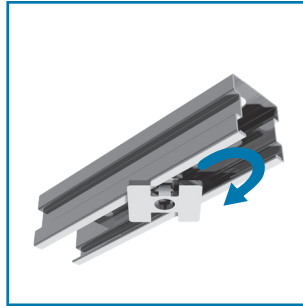


Keilmutter
Seite 2/65

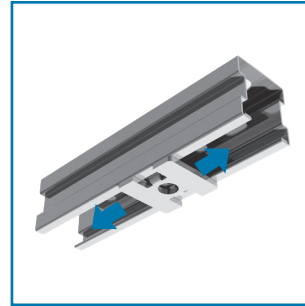
Schnellmontagesystem Stex 35



Stex einsetzen



Stex eindrehen

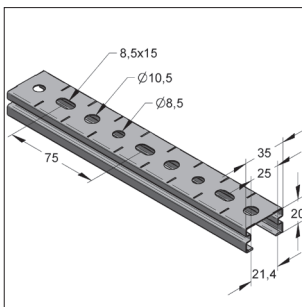


Stex positionieren

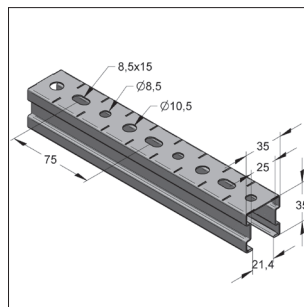


Stex mit Mutter kontern

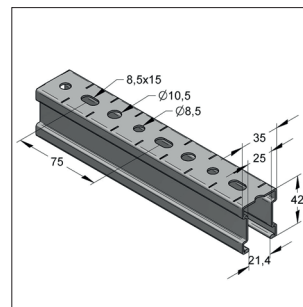
Stex - Montageschienen



Stex-Montageschiene 35/20



Stex-Montageschiene 35/35



Stex-Montageschiene 35/42



Ausführung/Montage:

Schienentyp: C-Profil
 Verbindungstechnik: System Stex 35, System 35
 Verbindungsart: gleitfest
 Lochbild: Rundloch \varnothing 8,5 und 10,5 mm
 Langloch 8,5 x 15 mm
 Lochabstand: 75 mm

Technische Daten:

Material: Stahl
 Materialtyp: S 250 GD-Z150-N-A, DIN EN 10346
 Oberfläche: feuerbandverzinkt

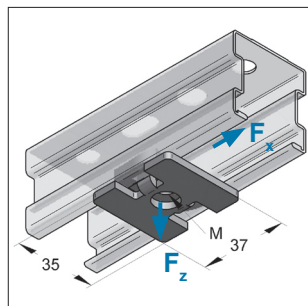
- Rändelung der Verbindungsfläche gegen Abrutschen der Anbauteile
- Markierungen zur Montagehilfe und für das Ablängen der Schiene

Belastungsangaben siehe Liste ab Seite 2/13

Bezeichnung	Länge [m]	Breite [mm]	Höhe [mm]	Gewicht [kg/m]	Bund [m]	VPE [m]	Artikel-Nr.
35/20/0,8	2	35	20	0,64	336	12	1273520
35/20/0,8	3	35	20	0,64	504	54	1273523
35/35/1,0	2	35	35	1,03	252	12	1273538
35/35/1,0	3	35	35	1,03	378	36	1273539
35/42/1,5	2	35	42	1,63	120	12	12735422
35/42/1,5	6	35	42	1,63	360	48	12735426

Technische Übersicht Montageschienen Seite 2/67

■ Stex 35 Gewindeplatte GP



Stex-Gewindeplatte

Ausführung/Montage:

Für Schienentyp: Stex
Schienenbreite: 35 mm

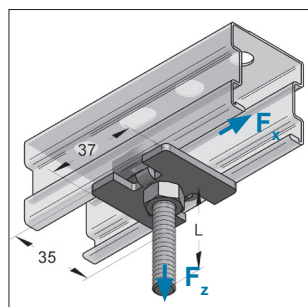
Technische Daten:

Material: Stahl
Materialtyp: S235JR
Oberfläche: galvanisch verzinkt

Belastungsangaben siehe Liste ab Seite 2/13

Bezeichnung	Gewicht	VPE	Artikel-Nr.
	[kg/St]	[St]	
Stex-Gewindeplatte M8	0,039	50	127201001
Stex-Gewindeplatte M10	0,039	50	127201101

■ Stex 35 Gewindebolzen GB



Stex-Gewindebolzen

Ausführung/Montage:

Für Schienentyp: Stex
Schienenbreite: 35 mm

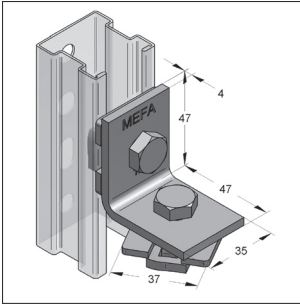
Technische Daten:

Material: Stahl
Materialtyp: S235JR
Oberfläche: galvanisch verzinkt

Belastungsangaben siehe Liste ab Seite 2/13

Bezeichnung	Länge L [mm]	Gewicht [kg/St]	VPE [St]	Artikel-Nr.
Stex-Gewindebolzen M8/50	36	0,061	50	127805001
Stex-Gewindebolzen M8/70	56	0,067	50	127807001
Stex-Gewindebolzen M8/90	76	0,074	50	127809001
Stex-Gewindebolzen M8/110	96	0,080	25	127811001
Stex-Gewindebolzen M8/130	116	0,087	25	127813001
Stex-Gewindebolzen M10/50	34	0,076	50	127005001
Stex-Gewindebolzen M10/70	54	0,086	50	127007001
Stex-Gewindebolzen M10/90	74	0,097	50	127009001
Stex-Gewindebolzen M10/110	94	0,107	25	127011001
Stex-Gewindebolzen M10/130	114	0,117	25	127013001

Stex-Winkel Universal



Stex-Winkel Universal

Winkel mit zwei Stex-Gewindeplatten
(Gewindeplatten drehbar)

Ausführung/Montage:

Für Schienentyp: Stex
Schienenbreite: 35 mm

Hinweis: passend für alle Stex 35
Montageschiene

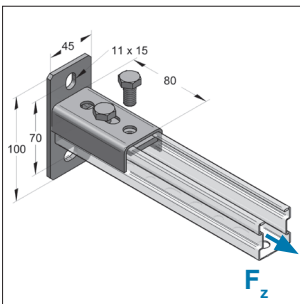
Technische Daten:

Material: Stahl
Materialtyp: S235JR
Oberfläche: galvanisch verzinkt

Belastungsangaben siehe Liste ab Seite 2/13

Bezeichnung	Gewicht [kg/St]	VPE [St]	Artikel-Nr.
Stex-Winkel Universal	0,216	25	127201801

Halter 35



Halter 35 längs

Ausführung/Montage:

Schienenbreite: C-Profil 35 und Stex 35
Lieferumfang: Komplett vormontiert mit
2-Loch-Gewindeplatte M10 und
Sechskantschrauben M10

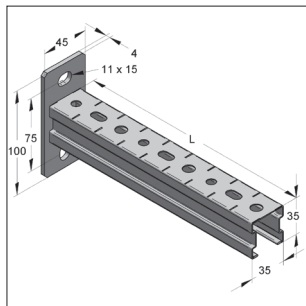
Technische Daten:

Material: Stahl
Materialtyp: S235JR
Oberfläche: galvanisch verzinkt

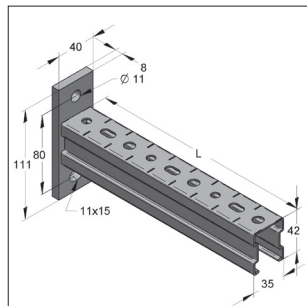
* Lastangaben beziehen sich auf Bauteil, nicht auf Verbindung

Bezeichnung	Abmessung	Anzugsmoment	max. zul. Last * F_z [kN]	Gewicht [kg/St]	VPE [St]	Artikel-Nr.
Halter 35 längs	100 x 45 x 4,0 mm	[Nm] 25	2,0	0,374	25	080213402
Halter 35 quer	100 x 45 x 4,0 mm	25	2,0	0,374	25	080213502

Stex-Konsolen



Stex-Konsole 35/35
Profil nach unten geöffnet



Stex-Konsole 35/42
Profil nach unten geöffnet

Technische Daten: galvanisch verzinkt

Material:	Stahl
Materialtyp Montageschiene:	S235JR
Materialtyp Platte:	S235JR
Oberfläche:	galvanisch verzinkt
globaler Sicherheitsbeiwert γ :	1,35

Statische Werte gelten nur für Stex-Konsole 35/42:

Grenzmoment	M_G :	312,72 Nm
Auflagerreaktionskraft	F_{AX} :	3,91 kN
Auflagerreaktionskraft	F_{BX} :	3,91 kN
M_G, F_{AX}, F_{BX} gültig bei	LF1:	bis L = 825,0 mm
	LF2:	bis L = 525,0 mm
	LF3:	bis L = 675,0 mm

* max. zul. Last bei einer Streckgrenze von $\sigma_{zul} = 160 \text{ N/mm}^2$ und einer max. Durchbiegung von $f = L/150$

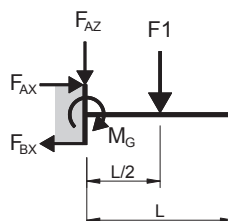
Stex Konsole 35/35 - Schienenprofil 35/35/1 - Platte 100 x 45 x 4 mm

Bezeichnung	Länge [mm]	max. zul. Last *			Gewicht [kg/St]	VPE [St]	Artikel-Nr.
		Lastfall 1 F1 [kN]	Lastfall 2 F2 [kN]	Lastfall 3 q0 [kN/m]			
Stex-Konsole	150	2,05	1,02	13,65	0,285	25	1274150
Stex-Konsole	225	1,37	0,68	6,07	0,362	25	1274225
Stex-Konsole	300	1,02	0,51	3,41	0,440	25	1274300
Stex-Konsole	375	0,82	0,41	2,18	0,517	25	1274375
Stex-Konsole	450	0,68	0,34	1,52	0,594	20	1274450
Stex-Konsole	525	0,59	0,28	1,11	0,671	20	1274525

Stex Konsole 35/42 - Schienenprofil 35/42/1,5 - Platte 111 x 40 x 8 mm

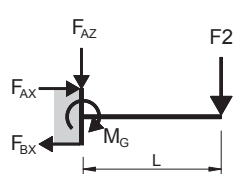
Stex-Konsole	225	2,78	1,39	12,35	0,630	20	12760225
Stex-Konsole	300	2,08	1,04	6,95	0,752	20	12760300
Stex-Konsole	450	1,39	0,69	3,09	0,997	15	12760450
Stex-Konsole	525	1,19	0,60	2,27	1,119	15	12760525
Stex-Konsole	600	1,04	0,49	1,74	1,241	10	12760600

Lastfall 1



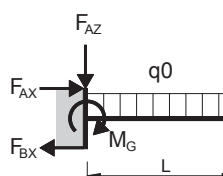
$$F_{AZ} = F1 \quad M_G = \frac{F1 \cdot L}{2}$$

Lastfall 2



$$F_{AZ} = F2 \quad M_G = F2 \cdot L$$

Lastfall 3

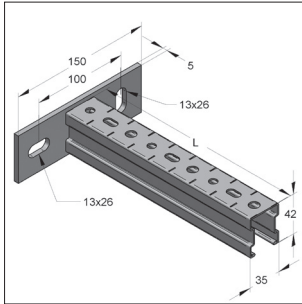


$$F_{AZ} = q0 \cdot L \quad M_G = \frac{q0 \cdot L^2}{2}$$

Hinweis:

Alle Lastangaben beziehen sich ausschliesslich auf statische Lasten.

■ Stex-Konsolen 35/42 Platte quer



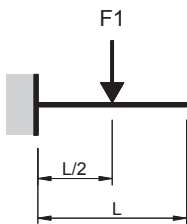
Stex-Konsole 35/42 quer
Profil nach unten geöffnet

Technische Daten: galvanisch verzinkt

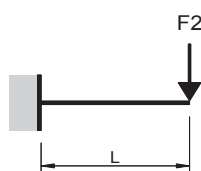
Material:	Stahl
Materialtyp Montageschiene:	S235JR
Materialtyp Platte:	S235JR
Oberfläche:	galvanisch verzinkt
globaler Sicherheitsbeiwert:	1,35

Bezeichnung	Länge [mm]	max. zul. Last *			Gewicht [kg/St]	VPE [St]	Artikel-Nr.
		Lastfall 1 F1 [kN]	Lastfall 2 F2 [kN]	Lastfall 3 q0 [kN/m]			
Stex-Konsole 35/42 quer	300	1,46	0,73	4,8	0,765	20	127603001
Stex-Konsole 35/42 quer	450	0,96	0,48	2,1	1,010	15	127604501

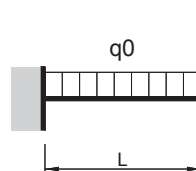
Lastfall 1



Lastfall 2



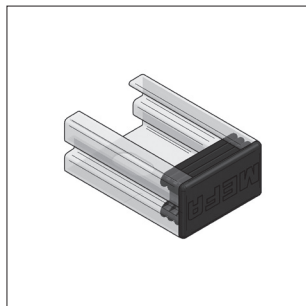
Lastfall 3



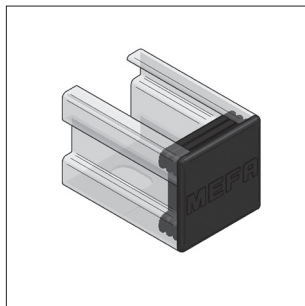
Hinweis:

Alle Lastangaben beziehen sich ausschliesslich auf statische Lasten.

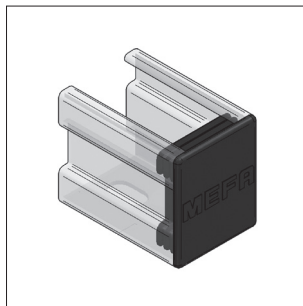
■ Stex-Schutzkappen



Stex-Schutzkappe 35/20



Stex-Schutzkappe 35/35



Stex-Schutzkappe 35/42

Ausführung/Montage:

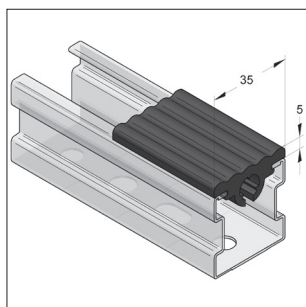
Für Schienentyp: Stex 35
Schienenbreite: 35 mm

Technische Daten:

Material: Kunststoff PE
Materialfarbe: Schwarz

Bezeichnung	Gewicht [kg/St]	VPE [St]	Artikel-Nr.
Stex-Schutzkappe 35/20	0,003	50	1272017
Stex-Schutzkappe 35/35	0,005	50	1272016
Stex-Schutzkappe 35/42	0,005	50	1272024

■ Stex-Schienengummi



Stex-Schienengummi

Ausführung/Montage:

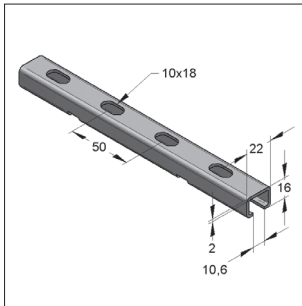
Schall-, Schutz- und Isolationsschutz zwischen Schiene und zu tragendem Teil (z.B. Lüftungskanälen)
Aufsteckprofil zur schnellen Montage
Passend für Stex-Montageschienen
Passend für Gewindestangen M8 und M10

Technische Daten:

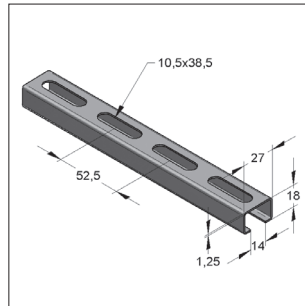
Material: Gummi TPE
Materialfarbe: Schwarz
Temperaturbeständigkeit: - 35 °C bis + 100 °C

Bezeichnung	Gewicht [kg/m]	VPE	Artikel-Nr.
Stex-Schienengummi, Rolle	0,302	20 m	1272019
Stex-Schienengummi, Abschnitt 50 mm	0,016 /St	50 St	1272020

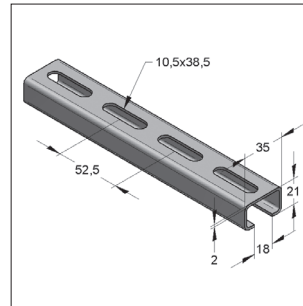
Montageschienen, feuerverzinkt, C-Profil gelocht



Montageschiene C-Profil 22/16



Montageschiene C-Profil 27/18



Montageschiene C-Profil 35/21

Technische Daten:

Material: S250GD-Z275-N-A (EN 10346)
 Oberfläche: feuerverzinkt
 (sendzimirverzinkt)



Montageschiene C-Profil 22/16

Bezeichnung	Korrosionsschutz	Gewicht [kg/m]	Länge [m]	Bund [m]	VPE [m]	Artikel-Nr.
22/16/2,0 fbv	feuerbandverzinkt	0,78	2	640	20	0800013

Montageschiene C-Profil 27/18

27/18/1,25 fbv	feuerbandverzinkt	0,60	2	800	20	1240013
----------------	-------------------	------	---	-----	----	---------

Montageschiene C-Profil 35/21

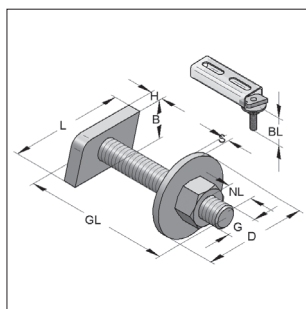
35/21/2,0 fbv	feuerbandverzinkt	1,16	2	192	12	0800022
35/21/2,0 fbv	feuerbandverzinkt	1,16	6	576	48	0800026

i Technische Übersicht Montageschienen Seite 2/67

Montageschienen aus nichtrostendem Stahl V2A oder V4A siehe Kapitel 13

Montageschienen mit Beschichtungen auf Anfrage

■ Hammerkopfschraube 35



Hammerkopfschraube

Ausführung/Montage:

Befestigungsart: Für gleitfeste Verbindungen und Scherlochleibungsverbindungen mit MEFA-Montageschienen

Einsatzgebiet: Vorzugsweise für direkte Rohrschellenbefestigung.

Technische Daten:

Material: Stahl
 Materialtyp: S235JR
 Oberfläche: galvanisch verzinkt

Belastungsangaben siehe Liste ab Seite 2/13

¹⁾ nicht für Stufengewinde M8/M10 geeignet

²⁾ nicht für Stufengewinde M10/M12 geeignet

Für Montageschienen 22/16

Bezeichnung	G x GL	L x B x H	S	D	Nutzlänge NL	Baulänge BL	Gewicht	VPE	Artikel-Nr.
	[mm]	[mm]	[mm]	[mm]	[mm]	[mm]	[kg/St]	[St]	
Hammerkopfschraube	M8x25 ¹⁾	17x17x5	2	25	9,5	18	0,029	100	0692320
Hammerkopfschraube	M8x30	17x17x5	2	25	14,5	23	0,031	100	0692328
Hammerkopfschraube	M8x40	17x17x5	2	25	24,5	33	0,034	100	0692330
Hammerkopfschraube	M10x40	17x17x5	2	20	23,0	33	0,044	100	0693340

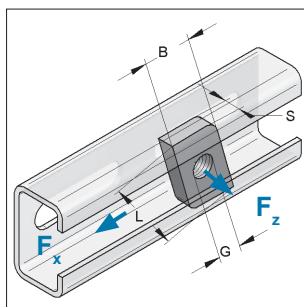
Für Montageschienen 27/18

Hammerkopfschraube	M8x20 ¹⁾	24x13x4	2	25	6,3	15	0,025	100	0695289
Hammerkopfschraube	M8x30	24x13x4	2	25	16,3	25	0,028	100	0695300
Hammerkopfschraube	M8x40	24x13x4	2	25	26,3	35	0,032	100	0695327

Für Montageschienen 35/21, Stex35/20, Stex35/35, Stex35/42

Hammerkopfschraube	M8x30 ¹⁾	35x18x6	3	35	12,5	22	0,060	50	0697044
Hammerkopfschraube	M8x40	35x18x6	3	35	22,5	32	0,063	50	0697051
Hammerkopfschraube	M8x50	35x18x6	3	35	32,5	42	0,066	50	0697060
Hammerkopfschraube	M8x70	35x18x6	3	35	52,5	62	0,073	50	0697075
Hammerkopfschraube	M10x30 ²⁾	35x18x6	3	35	10,5	22	0,070	50	0697540
Hammerkopfschraube	M10x40	35x18x6	3	35	21,0	32	0,075	50	0697560
Hammerkopfschraube	M10x50	35x18x6	3	35	31,0	42	0,080	50	0697570
Hammerkopfschraube	M10x70	35x18x6	3	35	51,0	62	0,090	50	0697590
Hammerkopfschraube	M12x35	35x18x6	3	37	14,0	27	0,086	50	0698040
Hammerkopfschraube	M12x50	35x18x6	3	37	29,0	42	0,097	50	0698050
Hammerkopfschraube	M12x70	35x18x6	3	37	49,0	62	0,111	50	0698070

Gewindeplatte



Gewindeplatte

Ausführung/Montage:

Befestigungsart: Für gleitfeste Verbindungen und Scherlochleibungsverbindungen mit MEFA-Montageschienen in Kombination mit Sechskantschraube, Gewindestift bzw. -stange (FK 4.6), Unterlegscheibe und Sechskantmutter

Einsatzgebiet: Für direkte Rohrschellen- bzw. Lagerbefestigung

Technische Daten:

Material: Stahl
Materialtyp: S235JR
Oberfläche: galvanisch verzinkt

Belastungsangaben siehe Liste ab Seite 2/13

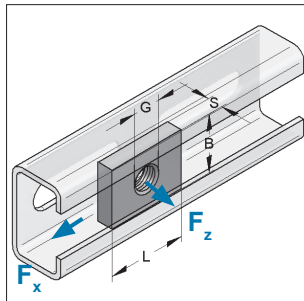
Für Montageschienen 27/18

Bezeichnung	Gewinde G	Abmessung L x B x S [mm]	Gewicht [kg/St]	VPE [St]	Artikel-Nr.
Gewindeplatte 28 x 15	M8	24 x 13 x 4	0,008	100	0750069

Für Montageschienen 35/21, Stex 35/20, Stex 35/35, Stex 35/42

Gewindeplatte 38 x 17	M8	35 x 18 x 6	0,024	100	0750077
Gewindeplatte 38 x 17	M10	35 x 18 x 6	0,023	100	0750085
Gewindeplatte 38 x 17	M12	35 x 18 x 6	0,022	100	0750093

Gewindeplatte Vierkant



Gewindeplatte Vierkant

Ausführung/Montage:

Befestigungsart: Für gleitfeste Verbindungen und Scherlochleibungsverbindungen mit MEFA-Montageschienen in Kombination mit Sechskantschraube, Gewindestift bzw. -stange (FK 4.6), Unterlegscheibe und Sechskantmutter

Einsatzgebiet: Für Befestigungen zwischen Montage-schiene und Verbindungsbauteil

Technische Daten:

Material: Stahl
Materialtyp: S235JR
Oberfläche: galvanisch verzinkt¹⁾

Belastungsangaben siehe Liste ab Seite 2/13

¹⁾ Bauteile für den Einsatz im Aussenbereich auch mit Zink-Nickel-Beschichtung verfügbar (Korrosivitätsklasse C3 nach ISO 9223). Lieferzeit auf Anfrage!

Für Montageschienenbreite 22 mm

Bezeichnung	Abmessung L x B x S [mm]	Gewinde G	Gewicht [kg/St]	VPE [St]	Artikel-Nr.
Gewindeplatte Vierkant	17 x 17 x 5	M6	0,011	100	0740012
Gewindeplatte Vierkant	17 x 17 x 5	M8	0,010	100	0740020
Gewindeplatte Vierkant	17 x 17 x 5	M10	0,010	100	0740039

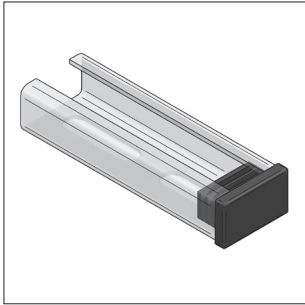
Für Montageschienenbreite 27, 35 mm

Gewindeplatte Vierkant	30 x 22 x 6	M8	0,030	100	0750808
Gewindeplatte Vierkant	30 x 22 x 6	M10	0,029	100	0750810

Für Montageschienenbreite 35 mm (* nicht für Stex 35/20 und 35/35)

Gewindeplatte Vierkant	35 x 30 x 6	M8	0,048	50	0816112
Gewindeplatte Vierkant	35 x 30 x 6	M10	0,047	50	081612001
Gewindeplatte Vierkant	35 x 30 x 6	M12	0,046	50	081613801
Gewindeplatte Vierkant	35 x 30 x 8	M16*	0,058	50	0816146

Schutzkappen



Schutzkappe

Ausführung/Montage:

Für Schienentyp: C-Profil 27/18, 35/21, 36/40
 Schienenbreite: 27 mm, 35 mm, 36mm

Technische Daten:

Material: Kunststoff PE
 Materialfarbe: Schwarz

Bezeichnung Für Montageschiene

Schutzkappen 27/18
 Schutzkappen 35/21
 Schutzkappen 36/40

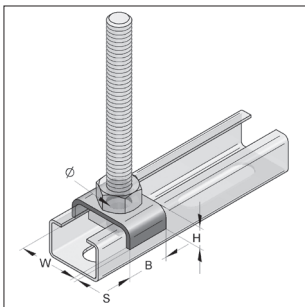
Gewicht
 [kg/St]

VPE
 [St]

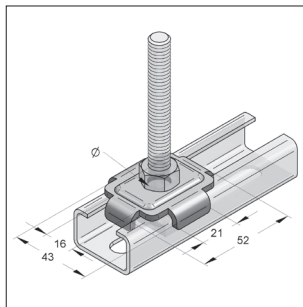
Artikel-Nr.

0,005	50	0809032
0,006	50	0809012
0,009	50	0809045

Profilhalter



Profilhalter



Kombiprofilhalter

Ausführung/Montage:

Für Schienentyp: C-Profil 27, 35, 36, Stex 35
 C-Profil 45

Technische Daten:

Material: Stahl
 Materialtyp: S235JR
 Oberfläche: galvanisch verzinkt¹⁾

¹⁾ Bauteile für den Einsatz im Außenbereich auch mit Zink-Nickel-Beschichtung verfügbar (Korrosivitätsklasse C3 nach ISO 9223). Lieferzeit auf Anfrage!

Für Montageschienebreite 27



Bezeichnung	Abmessungen					Gewicht [kg/St]	VPE [St]	Artikel-Nr.
	W [mm]	B [mm]	Loch-Ø [mm]	H [mm]	S [mm]			
Profilhalter 27	28,0	20	10,5	8	2	0,013	100	0809504



Für Montageschienebreite 35, 36, 45 mm und Stex 35


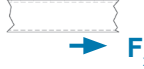
Kombiprofilhalter 11	-	-	11,0	-	-	0,049	100	08095035
Kombiprofilhalter 13	-	-	13,0	-	-	0,047	100	08162945



Zulässige Nutzlasten



Globaler Sicherheitsbeiwert $\gamma = 2$

Montageschiene feuerbandverzinkt	Stex Gewindebolzen, Gewindeplatte			
				
	F_z [kN]	F_x [kN]	M10 4.6 [Nm]	M8 4.6 [Nm]
35/20/0,8	1,5	0,4	12	10
35/35/1,0		0,5		
35/42/1,5				

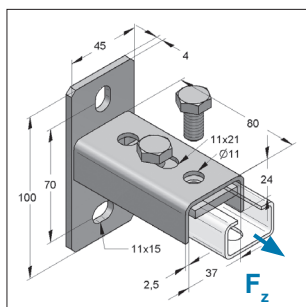
Montageschiene feuerbandverzinkt	Gewindeplatte 28 x 15 (24 x 13 x 4)		
			
	F_z [kN]	F_x [kN]	M8 4.6 [Nm]
27/18/1,25	1,4	0,5	10

Montageschiene feuerbandverzinkt	Gewindeplatte 38 x 17 (35 x 18 x 6)				
					
	F_z [kN]	F_x [kN]	M12 4.6 [Nm]	M10 4.6 [Nm]	M8 4.6 [Nm]
35/21/2,0	1,8	0,5	30	25	20
36/40/2,0					
Stex 35/20/0,8					
Stex 35/35/1,0					
Stex 35/42/1,5					

Montageschiene feuerbandverzinkt	Gewindeplatte- 4 Kt 17 x 17 (17 x 17 x 5)				
					
	F_z [kN]	F_x [kN]	M12 4.6 [Nm]	M10 4.6 [Nm]	M8 4.6 [Nm]
22/16/2,0	4,5	0,5	20	15	10

Montageschiene feuerbandverzinkt	Gewindeplatte- 4 Kt 30 x 22 (30 x 22 x 6)				
					
	F_z [kN]	F_x [kN]	M12 4.6 [Nm]	M10 4.6 [Nm]	M8 4.6 [Nm]
27/18/1,25	2,7	0,5	30	25	20
35/21/2,0					
36/40/2,0					

■ Halter 35



Halter 35 längs

Ausführung/Montage:

Schienenbreite: 35, 36 und Stex 35/20, 35/35, 35/42
 Lieferumfang: Komplett vormontiert mit
 2-Loch-Gewindeplatte M10 und
 Sechskantschrauben M10

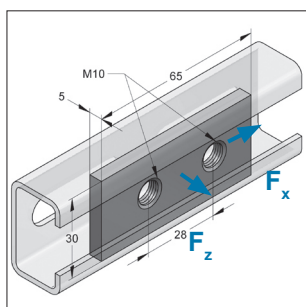
Technische Daten:

Material: Stahl
 Materialtyp: S235JR
 Oberfläche: galvanisch verzinkt

* Lastangaben beziehen sich auf Bauteil, nicht auf Verbindung

Bezeichnung	Abmessung	Anzugsmoment	max. zul. Last *		Gewicht	VPE	Artikel-Nr.
			F_z	F_x			
	Grundplatte	[Nm]	[kN]	[kN]	[kg/St]	[St]	
Halter 35 längs	100 x 45 x 4,0 mm	25	2,0		0,374	25	080213402
Halter 35 quer	100 x 45 x 4,0 mm	25	2,0		0,374	25	080213502

■ Gewindeplatte 2-Loch



Gewindeplatte 2-Loch 35/4

Ausführung/Montage:

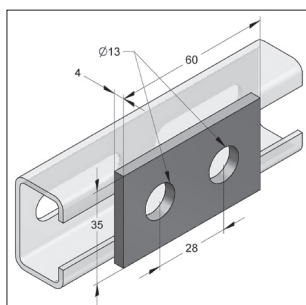
Schienenbreite: 35, 36 und Stex 35/20, 35/35, 35/42
 Einsatzgebiet: Für Befestigungen zwischen Montage-
 schiene und Verbindungsbauteil

Technische Daten:

Material: Stahl
 Materialtyp: S235JR
 Oberfläche: galvanisch verzinkt

Bezeichnung	Abmessung L x B x S [mm]	Gewinde	Anzugsmoment	max. zul. Last		Gewicht	VPE	Artikel-Nr.
				F_x	F_z			
			[Nm]	[kN]	[kN]	[kg/St]	[St]	
Gewindeplatte 2-Loch	65 x 30 x 5	M10	25	1,1	5,0	0,072	50	0816092

■ 2-Lochplatte 35/4



2-Lochplatte 35/4

Ausführung/Montage:

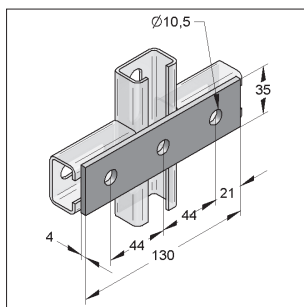
Schienenbreite: 35,36 und Stex 35/20, 35/35, 35/42
 Einsatzgebiet: Für Befestigungen zwischen Montage-
 schiene und Verbindungsbauteil

Technische Daten:

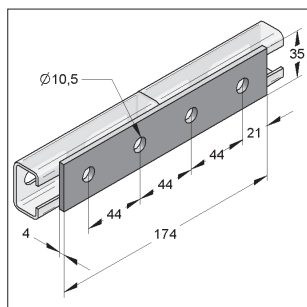
Material: Stahl
 Materialtyp: S235JR
 Oberfläche: galvanisch verzinkt

Bezeichnung	Abmessung L x B x S [mm]	Gewicht	VPE	Artikel-Nr.
		[kg/St]	[St]	
2-Lochplatte 35/4	60 x 35 x 4	0,059	50	0816086

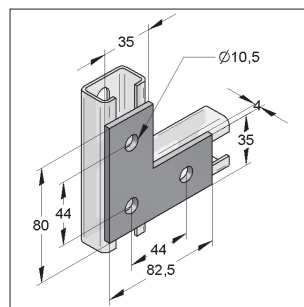
Flachverbinder 35/4



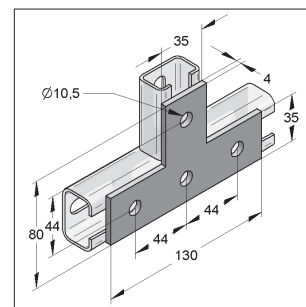
Flachverbinder 35/4 3-Loch



Flachverbinder 35/4 4-Loch



Flachverbinder 35/4 L-Form



Flachverbinder 35/4 T-Form

Ausführung/Montage:

Schienenbreite: 35, 36 und Stex 35/20, 35/35, 35/42

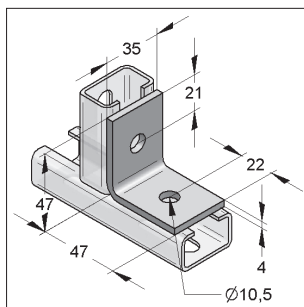
Technische Daten:

Material: Stahl
Materialtyp: S235JR
Oberfläche: galvanisch verzinkt

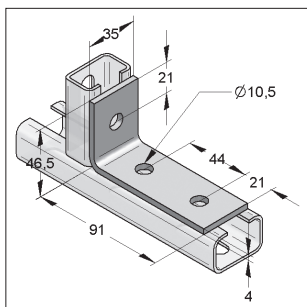
Hinweis: zul. Lasten sind vom Verbindungsbauteil abhängig

Bezeichnung	Abmessung L x B x S [mm]	Gewicht [kg/St]	VPE [St]	Artikel-Nr.
Flachverbinder 35/4 3-Loch	130 x 35 x 4	0,138	25	0814457
Flachverbinder 35/4 4-Loch	174 x 35 x 4	0,184	25	0814465
Flachverbinder 35/4 L-Form	82,5 x 80 x 4	0,135	25	0814430
Flachverbinder 35/4 T-Form	130 x 80 x 4	0,185	25	0814449

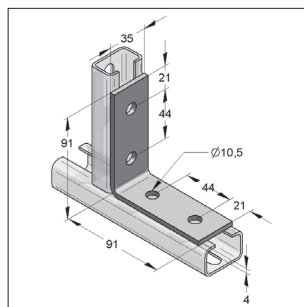
Winkel 35/4



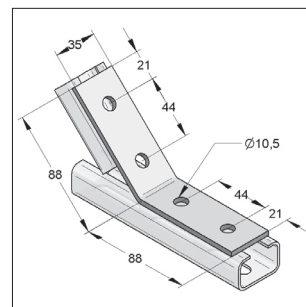
Winkel 35/4 2-Loch



Winkel 35/4 3-Loch



Winkel 35/4 4-Loch 90°



Winkel 35/4 4-Loch 135°

Ausführung/Montage:

Schienenbreite: 35, 36 und Stex 35/20, 35/35, 35/42

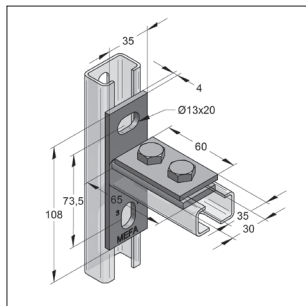
Technische Daten:

Material: Stahl
Materialtyp: S235JR
Oberfläche: galvanisch verzinkt

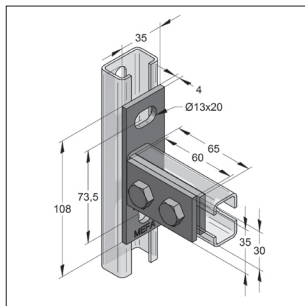
Hinweis: zul. Lasten sind vom Verbindungsbauteil abhängig

Bezeichnung	Abmessung L x B x S [mm]	Gewicht [kg/St]	VPE [St]	Artikel-Nr.
Winkel 35/4 2-Loch	47 x 47	0,094	100	0814510
Winkel 35/4 3-Loch	91 x 47	0,139	50	0814520
Winkel 35/4 4-Loch 90°	91 x 91	0,185	50	0814530
Winkel 35/4 4-Loch 135°	88 x 88	0,185	50	0814540

■ Stirnplatte 35



Stirnplatte 35 quer



Stirnplatte 35 längs

Ausführung/Montage:

Schienenbreite: 35, 36 und Stex 35/20, 35/35, 35/42

Lieferumfang: 2-Loch Platte 13 mm
Sechskantschraube M10

Hinweis: - Nicht als Deckenhalter oder senkrechter
Stiel einsetzbar (hängend)
- Nicht für Konsolenanbindung verwenden

Technische Daten:

Material: Stahl
Materialtyp: S235JR
Oberfläche: galvanisch verzinkt

Bezeichnung	Schrauben	Abmessung Platte L x B x S [mm]	Gewicht [kg/St]	VPE [St]	Artikel-Nr.
Stirnplatte 35 quer	M10	108 x 35 x 4	0,283	20	081645302
Stirnplatte 35 längs	M10	108 x 35 x 4	0,283	20	081655802