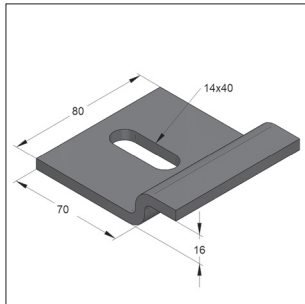
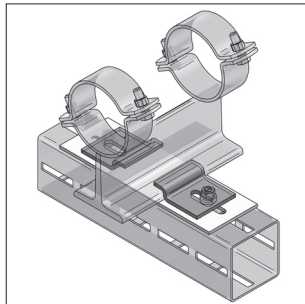


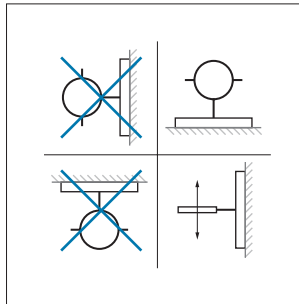
## CENTUM® Z-Niederhalter



CENTUM® Z-Niederhalter



Z-Niederhalter Einbau Beispiel



Einbauempfehlung

### Ausführung/Montage:

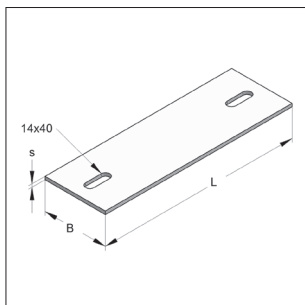
Profiltyp: XL 80, XL 100, XL 120 und XL 200  
 Lieferung paarweise  
 Montagehinweis: nur für stehende Montage geeignet  
 Benötigtes Zubehör: Gleitstreifen PA 6  
 Hammerkopfschraube mit Stahlbauscheibe, M12/40

### Technische Daten:

Material: Stahl  
 Materialtyp: S235JR  
 Oberfläche: Feuerverzinkt

Bezeichnung	Länge	Breite	Gleitspalt h	Materialstärke	Langloch-Ø	Gewicht	VPE	Artikel-Nr.
	[mm]	[mm]	[mm]	[mm]	[mm]	[kg/Set]	[Set]	
<b>CENTUM® Z-Niederhalter</b>	70	80	16	6	14 x 40	0,790	1	1650015017

## CENTUM® Gleitstreifen



CENTUM® Gleitstreifen

### Ausführung/Montage:

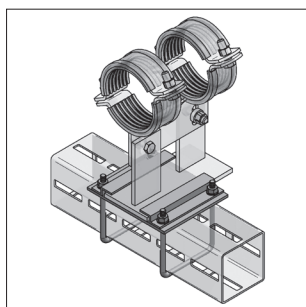
Produkteigenschaften: Verbesserung der Gleiteigenschaft  
 Einsatzgebiet: Gleitplatten

### Technische Daten:

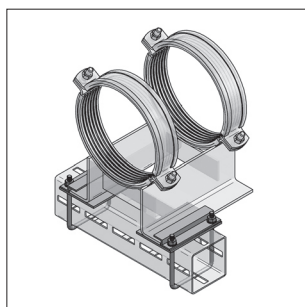
Material: Polyamid 6  
 Haftreibungsfaktor: 0,2 - 0,3  
 Thermische Belastung: - 30 °C bis + 110 °C

Bezeichnung	Länge	Breite	Materialstärke	Lochmaße	Gleitelement- breite	Gewicht	VPE	Artikel-Nr.
	L	B	s	[mm]	[mm]	[kg/St]	[St]	
	[mm]	[mm]	[mm]					
<b>Gleitstreifen PA 100/5 2-Loch</b>	250	100	5	14 x 40	≤ 100	0,138	1	9991508
<b>Gleitstreifen PA 100/5 2-Loch</b>	300	100	5	14 x 40	≤ 150	0,167	1	9991507
<b>Gleitstreifen PA 100/5 2-Loch</b>	350	100	5	14 x 40	≤ 200	0,195	1	9991506

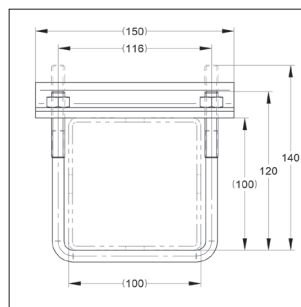
## CENTUM® Z-Niederhalter Set mit U-Bügel



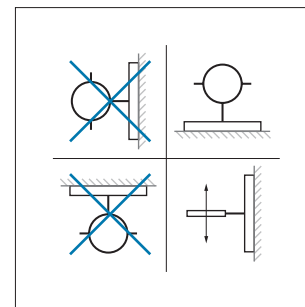
CENTUM® Z-Niederhalter Set  
für Gleitlager und Gleitplatten  
mit 100 mm Breite



CENTUM® Z-Niederhalter Set  
für Gleitlager und Gleitplatten  
ab 140 mm Breite



U-Bügel 120 / 140 M10



Einbauempfehlung

### Ausführung/Montage:

Einsatzgebiet:	Befestigung von Gleitelementen auf CENTUM XL 100, Vierkantrrohr 100 oder CENTUM XL 120 hochkant
Lieferumfang:	2 x U-Bügel 116/120 M10 (Set für 100 mm) 2 x Z-Niederhalter 150 mm 2-Loch 1 x Gleitstreifen PA6 4-Loch (150 x 165 x 5) 4 x Mutter M10
Lieferumfang:	2 x U-Bügel 116/120 M10 (Set für 140 mm) 2 x Z-Niederhalter 150 mm 2-Loch 1 x Gleitstreifen PA6 2-Loch (150 x 100 x 5) 4 x Mutter M10
Lieferumfang:	2 x U-Bügel 116/140 M10 (Set für 100 mm) 2 x Z-Niederhalter 150 mm 2-Loch XL 120 hochkant 1 x Gleitstreifen PA6 2-Loch (150 x 165 x 5) 4 x Mutter M10
Lieferumfang:	2 x U-Bügel 116/140 M10 (Set für 140 mm) 2 x Z-Niederhalter 150 mm 2-Loch XL 120 hochkant 1 x Gleitstreifen PA6 2-Loch (150 x 100 x 5) 4 x Mutter M10

### Technische Daten:

Material:	Stahl
Materialtyp:	S235JR
Oberfläche:	Zink-Nickel
- U-Bügel, Z-Niederhalter:	Feuerstückverzinkt
- Mutter:	
Material Gleitstreifen:	PA6
Haftreibungsfaktor:	0,2 - 0,3
Thermische Belastung:	- 30° C bis + 110° C

Bezeichnung	Gleitelemente Breite	für Rohr / CENTUM	max. Stärke Gleitelement	Abhebekraft / Set	Gewicht	VPE	Artikel-Nr.
	[mm]	[mm]	[mm]	[kN]	[kg/Set]	[Set]	
<b>Z-Niederhalter Set</b>	100	100 x 100	16	4,5	1,060	1	14799100
<b>Z-Niederhalter Set</b>	≥ 140	100 x 100	16	4,5	1,090	1	14799140
<b>Z-Niederhalter Set</b>	100	100 x 120	16	4,5	1,080	1	14799101
<b>Z-Niederhalter Set</b>	≥ 140	100 x 120	16	4,5	1,110	1	14799141