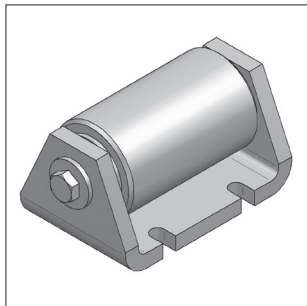
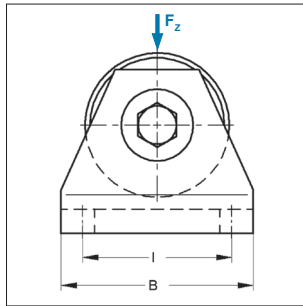
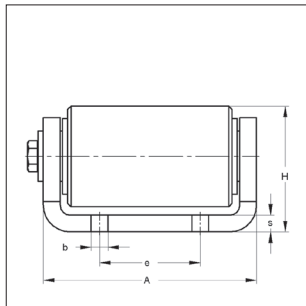


Einzel-Rollenlager



Einzel-Rollenlager



Oberfläche auswählen
R roh
G galvanisch verzinkt
F feuertückverzinkt
 108 b b 0219

Ausführung/Montage:

Lieferzeit: auf Anfrage

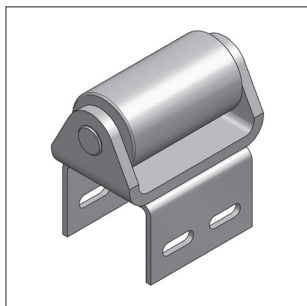
Technische Daten:

Material: Stahl
 Materialtyp: S235JR
 Oberfläche: roh, galvanisch verzinkt, feuertückverzinkt
 Material Achse: nichtrostender Stahl, geschliffen
 Material Buchse: Bronze
 Sicherheitsfaktor: 1,54

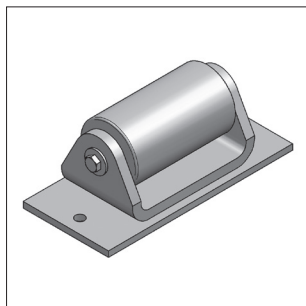
Rollenbreite [mm]	Abmessungen				Anschlussmaße			max. zul. Last F_z [kN]	Gewicht [kg/St]	VPE [St]	Artikel-Nr.	
	A [mm]	B [mm]	H [mm]	s [mm]	b [mm]	e [mm]	l [mm]				150 s	060070
70	94	60	50	6	8	50	45	5	1,00	1	150 s	060070
100	126	80	75	10	10	60	60	15	3,40	1	150 s	080100
140	172	100	90	10	12	80	80	25	5,00	1	150 s	100140
170	218	130	125	12	14	100	100	50	14,00	1	150 s	130170

R roh **G** galvanisch verzinkt **F** feuertückverzinkt

auf Anfrage:

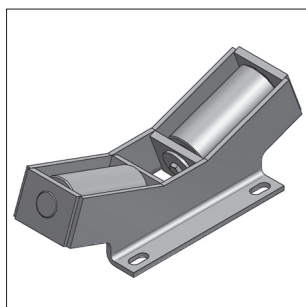


Einzel-Rollenlager
mit CENTUM Massivanschluss

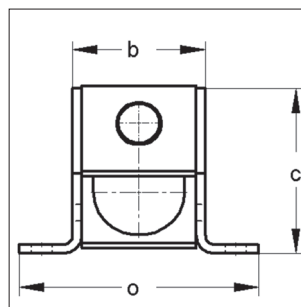
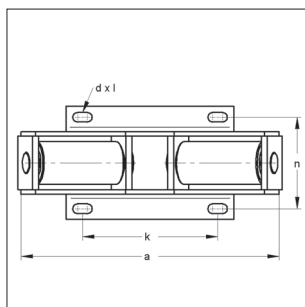


Einzel-Rollenlager
mit verschweisster Grundplatte

Doppel-Rollenlager, axial



Doppel-Rollenlager, axial



Oberfläche auswählen

- R** roh
- G** galvanisch verzinkt
- F** feuerstuckverzinkt

108 b b 0219

Ausführung/Montage:

Wird das Rollenlager am Baukörper angeschweißt, so ist dringend darauf zu achten, dass kein Schweißstrom durch die Lagerkörper fließt. Übernahme von Querkräften bis 35 % der Auflagenlasten.
Lieferzeit: auf Anfrage

Technische Daten:

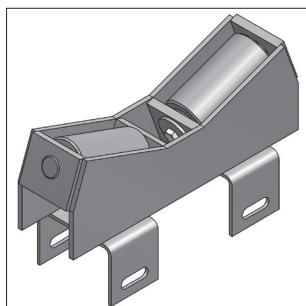
Material: Stahl
Materialtyp: S235JR
Oberfläche: roh, galvanisch verzinkt, feuerstuckverzinkt
Material Achse: nichtrostender Stahl, geschliffen
Material Buchse: Bronze
Sicherheitsfaktor: 1,54

* siehe Spalte Ø-DA bei Isoliersattel

Auflagen-Ø* [mm]	Lasttyp	max. zul. Last [kN]	Abmessungen			Anschlussmaße				Gewicht [kg/St]	VPE [St]	Artikel-Nr.
			a [mm]	b [mm]	c [mm]	o [mm]	d x l [mm]	k [mm]	n [mm]			
219 - 406	DR 005	5	220	68	86	130	12 x 24	110	100	4,14	1	150 d 040406
	323 - 660	DR 015	15	335	82	109	150	14 x 28	170	120	9,44	1
	DR 025	25	335	82	109	150	14 x 28	170	120	9,50	1	150 d 060660
508 - 965	DR 025	25	478	112	145	200	18 x 36	250	160	21,44	1	150 d 060965
	DR 050	50	478	116	145	210	18 x 36	250	170	23,38	1	150 d 080965
	DR 100	100	478	120	145	220	18 x 36	250	180	25,24	1	150 d 100965
813 - 1350	DR 050	50	652	154	195	258	23 x 46	360	208	56,49	1	150 d 081350
	DR 100	100	652	158	195	268	23 x 46	360	218	60,16	1	150 d 101350
	DR 200	200	652	162	195	278	23 x 46	360	228	63,40	1	150 d 121350
1120 - 1920	DR 100	100	870	190	274	330	27 x 54	500	270	112,88	1	150 d 101920
	DR 200	200	870	194	274	340	27 x 54	500	280	118,96	1	150 d 121920
	DR 300	300	870	200	274	350	27 x 54	500	290	128,51	1	150 d 151920

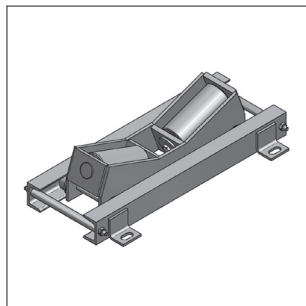
R roh **G** galvanisch verzinkt **F** feuerstuckverzinkt

Doppel-Rollenlager, axial mit CENTUM-Anschluss

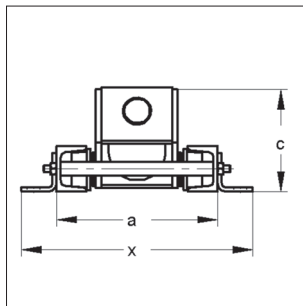
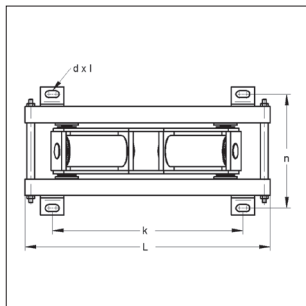


Auf Anfrage

Doppel-Rollenlager, radial-axial



Doppel-Rollenlager
radial-axial



Oberfläche auswählen

R roh

G galvanisch verzinkt

F feuerstückverzinkt

108 b b 0219

Ausführung/Montage:

Auflagekosten gelten für mittlere Durchmesser und gleichmäßige Lastverteilung.
Lieferzeit: auf Anfrage

Technische Daten:

Material: Stahl
Materialtyp: S235JR
Oberfläche: roh, galvanisch verzinkt, feuerstückverzinkt
Material Achse: nichtrostender Stahl, geschliffen
Material Buchse: Bronze

* siehe Spalte Ø-DA bei Isoliersattel

Auflagen-Ø*	Lasttyp	Schiebeweg radial	Abmessungen				Anschlussmaße			Gewicht	VPE	Artikel-Nr.		
			a	x	c	L	k	n	d x L			[kg/St]	[St]	
[mm]		[mm]	[mm]	[mm]	[mm]	[mm]	[mm]	[mm]	[mm]	[mm]	[kg/St]	[St]		
114 - 273	DRX003	100	156	232	76	320	180	204	14 x 27	8,62	1	150 x	a 030273	
	DRX003	200	156	232	76	420	280	204	14 x 27	9,85	1	150 x	b 030273	
	DRX003	300	156	232	76	520	380	204	14 x 27	11,09	1	150 x	c 030273	
219 - 406	DRX005	100	168	244	86	370	230	216	14 x 27	11,26	1	150 x	a 040406	
	DRX005	200	168	244	86	470	330	216	14 x 27	12,50	1	150 x	b 040406	
	DRX005	300	168	244	86	570	430	216	14 x 27	13,74	1	150 x	c 040406	
323 - 660	DRX015	100	182	250	109	485	345	230	14 x 27	18,00	1	150 x	a 050660	
	DRX015	200	182	250	109	585	445	230	14 x 27	19,24	1	150 x	b 050660	
	DRX015	300	182	250	109	685	545	230	14 x 27	20,48	1	150 x	c 050660	
	DRX025	100	182	250	109	485	345	230	14 x 27	18,07	1	150 x	a 060660	
	DRX025	200	182	250	109	585	445	230	14 x 27	19,30	1	150 x	b 060660	
	DRX025	300	182	250	109	685	545	230	14 x 27	20,54	1	150 x	c 060660	
508 - 965	DRX025	100	222	322	145	630	490	286	18 x 36	35,16	1	150 x	a 060965	
	DRX025	200	222	322	145	730	590	286	18 x 36	36,73	1	150 x	b 060965	
	DRX025	300	222	322	145	830	690	286	18 x 36	38,30	1	150 x	c 060965	
	DRX050	100	228	328	145	630	490	292	18 x 36	37,10	1	150 x	a 080965	
	DRX050	200	228	328	145	730	590	292	18 x 36	38,67	1	150 x	b 080965	
	DRX050	300	228	328	145	830	690	292	18 x 36	40,23	1	150 x	c 080965	
	DRX100	100	232	332	145	630	490	296	18 x 36	39,14	1	150 x	a 100965	
	DRX100	200	232	332	145	730	590	296	18 x 36	40,71	1	150 x	b 100965	
	DRX100	300	232	332	145	830	690	296	18 x 36	42,28	1	150 x	c 100965	
813 - 1350	DRX050	100	266	386	195	805	645	340	23 x 46	73,64	1	150 x	a 081350	
	DRX050	200	266	386	195	905	745	340	23 x 46	75,20	1	150 x	b 081350	
	DRX050	300	266	386	195	1005	845	340	23 x 46	76,77	1	150 x	c 081350	
	DRX100	100	270	390	195	805	645	344	23 x 46	77,52	1	150 x	a 101350	
	DRX100	200	270	390	195	905	745	344	23 x 46	79,08	1	150 x	b 101350	
	DRX100	300	270	390	195	1005	845	344	23 x 46	80,65	1	150 x	c 101350	
	DRX200	100	274	394	195	805	645	348	23 x 46	81,50	1	150 x	a 121350	
	DRX200	200	274	394	195	905	745	348	23 x 46	83,07	1	150 x	b 121350	
	DRX200	300	274	394	195	1005	845	348	23 x 46	84,64	1	150 x	c 121350	

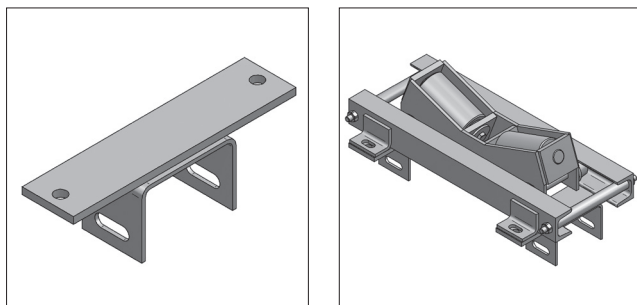
R roh **G** galvanisch verzinkt **F** feuerstückverzinkt

■ Doppel-Rollenlager, radial-axial

Auflagen-Ø* [mm]	Lasttyp	Schiebeweg radial [mm]	Abmessungen				Anschlussmaße			Gewicht [kg/St]	VPE [St]	Artikel-Nr.
			a [mm]	x [mm]	c [mm]	L [mm]	k [mm]	n [mm]	d x L [mm]			
1120 - 1920	DRX100	100	308	438	274	1030	870	384	27 x 54	140,12	1	150 x a 101920
	DRX100	200	308	438	274	1130	970	384	27 x 54	142,02	1	150 x b 101920
	DRX100	300	308	438	274	1230	1070	384	27 x 54	143,93	1	150 x c 101920
	DRX200	100	312	442	274	1030	870	388	27 x 54	147,18	1	150 x a 121920
	DRX200	200	312	442	274	1130	970	388	27 x 54	149,08	1	150 x b 121920
	DRX200	300	312	442	274	1230	1070	388	27 x 54	150,99	1	150 x c 121920
	DRX300	100	318	448	274	1030	870	394	27 x 54	157,89	1	150 x a 151920
	DRX300	200	318	448	274	1130	970	394	27 x 54	159,80	1	150 x b 151920
	DRX300	300	318	448	274	1230	1070	394	27 x 54	161,70	1	150 x c 151920

R	roh
G	galvanisch verzinkt
F	feuerstückverzinkt

■ Doppel-Rollenlagerhalter mit CENTUM® Anschluss



Doppel-Rollenlagerhalter
mit CENTUM-Anschluss

Ausführung/Montage:

Einsatzgebiet:	Verbindungsmöglichkeit für Rollenlager an das CENTUM Montageprofil
Zubehör:	Hammersperrkopf, gezahnt M12x40 (Verbindung zu CENTUM)
Lieferumfang:	2 Rollenlagerhalter 4 Sechskantschrauben M12x40 4 Mutter M12

Technische Daten:

Material:	Stahl
Materialtyp:	S235JR
Oberfläche:	feuerstückverzinkt
Lieferzeit:	auf Anfrage
Hinweis:	pro Doppelrollenlager werden zwei Rollenlagerhalter benötigt