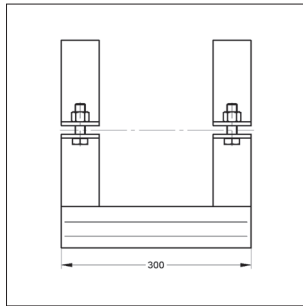
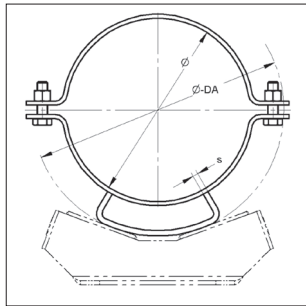
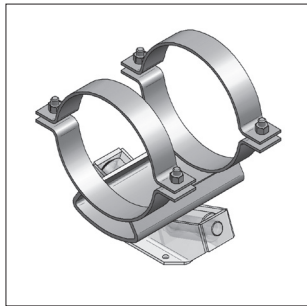


Isoliersattel für Rollenlager



Oberfläche auswählen

- R** roh
- G** galvanisch verzinkt
- F** feuertückverzinkt

108 b b 0219

Isoliersattel für Rollenlager

Ausführung/Montage:

Verschluss: Mutter / Verschluss-Schraube
 Außen-Ø Rohr: 219 bis 813 mm

Lieferzeit: auf Anfrage

Technische Daten:

Material: Stahl
 Materialtyp: S235JR
 Oberfläche: roh, galvanisch verzinkt
 feuertückverzinkt

Rohr-Ø [mm]	für Isolierstärke [mm]	s [mm]	Material Rohrsch. [mm]	Ø-DA [mm]	Gewicht [kg/St]	VPE [St]	Artikel-Nr.	
219	50	6	60 x 6	320	9,87	1	149 a	a e 0219
	80	6	60 x 6	380	11,30	1	149 a	a h 0219
	100	6	60 x 6	420	12,26	1	149 a	a k 0219
	120	6	60 x 6	460	13,22	1	149 a	a m 0219
	150	6	60 x 6	520	14,66	1	149 a	a p 0219
273	50	8	60 x 6	375	12,61	1	149 a	a e 0273
	80	8	60 x 6	435	14,51	1	149 a	a h 0273
	100	8	60 x 6	475	15,78	1	149 a	a k 0273
	120	8	60 x 6	515	17,04	1	149 a	a m 0273
	150	8	60 x 6	575	18,92	1	149 a	a p 0273
324	50	10	60 x 6	425	15,42	1	149 a	a e 0324
	80	10	60 x 6	485	17,77	1	149 a	a h 0324
	100	10	60 x 6	525	19,33	1	149 a	a k 0324
	120	10	60 x 6	565	20,90	1	149 a	a m 0324
	150	10	60 x 6	625	23,24	1	149 a	a p 0324
356	50	12	60 x 8	460	20,41	1	149 a	a e 0356
	80	12	60 x 8	520	23,21	1	149 a	a h 0356
	100	12	60 x 8	560	25,08	1	149 a	a k 0356
	120	12	60 x 8	600	26,94	1	149 a	a m 0356
	150	12	60 x 8	660	29,74	1	149 a	a p 0356
406	50	12	60 x 8	510	22,54	1	149 a	a e 0406
	80	12	60 x 8	570	25,27	1	149 a	a h 0406
	100	12	60 x 8	610	27,21	1	149 a	a k 0406
	120	12	60 x 8	650	29,08	1	149 a	a m 0406
	150	12	60 x 8	710	31,88	1	149 a	a p 0406

Oberfläche auswählen

- R** roh
- G** galvanisch verzinkt
- F** feuertückverzinkt

■ Isoliersattel für Rollenlager

Rohr- Ø [mm]	für Isolierstärke [mm]	s [mm]	Material Rohrsch. [mm]	Ø-DA [mm]	Gewicht [kg/St]	VPE [St]	Artikel-Nr.
457	50	15	60 x 8	560	26,83	1	149 a a e 0457
	80	15	60 x 8	620	30,33	1	149 a a h 0457
	100	15	60 x 8	660	32,64	1	149 a a k 0457
	120	15	60 x 8	700	34,96	1	149 a a m 0457
	150	15	60 x 8	760	38,44	1	149 a a p 0457
508	50	15	70 x 10	610	36,48	1	149 a a e 0508
	80	15	70 x 10	670	39,97	1	149 a a h 0508
	100	15	70 x 10	710	42,28	1	149 a a k 0508
	120	15	70 x 10	750	44,60	1	149 a a m 0508
	150	15	70 x 10	810	48,12	1	149 a a p 0508
610	50	15	70 x 10	710	42,20	1	149 a a e 0610
	80	15	70 x 10	770	45,68	1	149 a a h 0610
	100	15	70 x 10	810	48,00	1	149 a a k 0610
	120	15	70 x 10	850	50,33	1	149 a a m 0610
	150	15	70 x 10	910	53,82	1	149 a a p 0610
711	50	15	70 x 10	815	48,26	1	149 a a e 0711
	80	15	70 x 10	875	51,75	1	149 a a h 0711
	100	15	70 x 10	915	54,07	1	149 a a k 0711
	120	15	70 x 10	955	56,40	1	149 a a m 0711
	150	15	70 x 10	1015	59,88	1	149 a a p 0711
813	50	15	70 x 10	915	54,02	1	149 a a e 0813
	80	15	70 x 10	975	57,50	1	149 a a h 0813
	100	15	70 x 10	1015	59,83	1	149 a a k 0813
	120	15	70 x 10	1055	62,14	1	149 a a m 0813
	150	15	70 x 10	1115	65,64	1	149 a a p 0813

R	roh
G	galvanisch verzinkt
F	feuerstückverzinkt