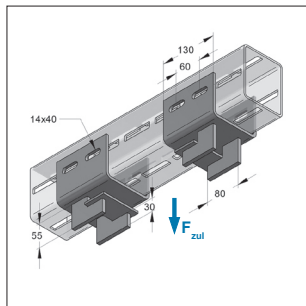


CENTUM® Gleitunterlage, hängend



CENTUM® Gleitunterlage hängend

Ausführung/Montage:

Profiltyp: XL 100, XL 120 und XL 200
 Benötigtes Zubehör: Hammersperkopf, gezahnt, M12/40

Hinweis: Lieferung erfolgt paarweise

Gleitelemente: Gleitplatten ab 150 mm Breite
 Gleitschlitten und T-Gleitlager ab 100 mm Breite

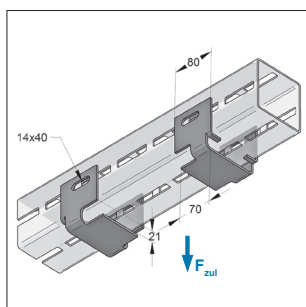
Technische Daten:

Material Gleitunterlage: Stahl
 Materialtyp: S235JR
 Oberfläche: feuerstückverzinkt
 Material Gleitkörper: PE - UHMW
 Max. Gleitplattenstärke: ≤ 16 mm
 Temperaturbeständigkeit: -200°C bis +80°C
 Sicherheitsfaktor: 1,54

* Belastungsangaben beziehen sich auf ein Paar

Bezeichnung	Profiltyp	Ausrichtung	max. zul. Last * F _{zul} [kN]	Gewicht [kg/Set]	VPE [Set]	Artikel-Nr.
CENTUM® Gleitunterlage	XL 100 / XL 200	hängend	15,0	4,78	1	1651002001
CENTUM® Gleitunterlage	XL 120	hängend, Profil hochkant	15,0	5,05	1	1651202011

CENTUM® Gleitunterlage, hängend leicht



CENTUM® Gleitunterlage, hängend leicht

Ausführung/Montage:

Profiltyp: XL 80, XL 100
 benötigtes Zubehör: Hammersperkopf, gezahnt, M12/40

Hinweis: Lieferung erfolgt paarweise

Gleitelemente: - mit aufgeklebtem Gleitstreifen
 - Gleitplatten, Gleitschlitten und T-Gleitlager ab 100 mm Breite

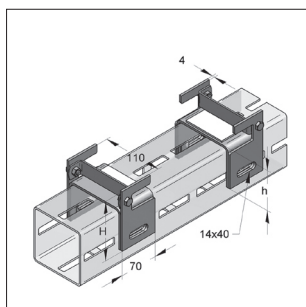
Technische Daten:

Material Gleitunterlage: Stahl
 Materialtyp: S235JR
 Oberfläche: feuerstückverzinkt
 Max. Gleitplattenstärke: ≤ 16 mm
 Material Gleitkörper: PE - UHMW
 Haftreibungsfaktor: 0,2
 Temperaturbeständigkeit: - 200 °C bis + 80 °C
 Sicherheitsfaktor: 1,54

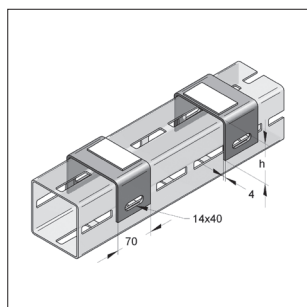
* Belastungsangaben beziehen sich auf ein Paar

Bezeichnung	Profiltyp	Ausrichtung	max. zul. Last * F _{zul} [kN]	Gewicht [kg/Set]	VPE [Set]	Artikel-Nr.
CENTUM® Gleitunterlage, leicht	XL 80	hängend	5,0	1,13	1	1650804000
CENTUM® Gleitunterlage, leicht	XL 100	hängend	5,0	1,35	1	1651004000

CENTUM® Gleitunterlage, stehend



CENTUM® Gleitunterlage stehend
mit Abhebesicherung



CENTUM® Gleitunterlage stehend
ohne Abhebesicherung

Ausführung/Montage:

Profiltyp: XL 80, XL 100, XL 120 und XL 200
Benötigtes Zubehör: Hammersperrkopf, gezahnt, M12/40 oder
Hammerkopfschraube mit Stahlbauscheibe,
M12/40

Hinweis: Lieferung erfolgt paarweise

Technische Daten:

Material Gleitunterlage: Stahl
Materialtyp: S235JR
Oberfläche: feuertückverzinkt
Max. Gleitplattenstärke: ≤ 16 mm
Material Gleitkörper: PE - UHMW
Haftreibungsfaktor: 0,2
Temperaturbeständigkeit: - 200 °C bis + 80 °C
Sicherheitsfaktor: 1,54

* Belastungsangaben beziehen sich auf ein Paar

Bezeichnung	Profiltyp	Ausrichtung	max. zul. Last * F_{zul} [kN]	H [mm]	h [mm]	Gewicht [kg/Set]	VPE [Set]	Artikel-Nr.
Gleitunterlage mit Abhebesicherung	XL 80	stehend	32	100	64	1,81	1	1650801020
Gleitunterlage mit Abhebesicherung	XL 100 / XL 200	stehend	40	110	74	2,13	1	1651001020
Gleitunterlage ohne Abhebesicherung	XL 100 / XL 200	stehend	40	-	74	1,07	1	1651001010
Gleitunterlage mit Abhebesicherung	XL 120	stehend, Profil hochkant	40	120	84	2,23	1	1651201050
Gleitunterlage ohne Abhebesicherung	XL 120	stehend, Profil hochkant	40	-	84	1,28	1	1651201030