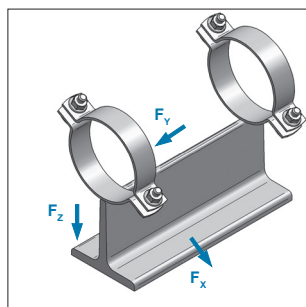
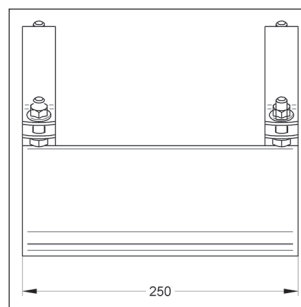
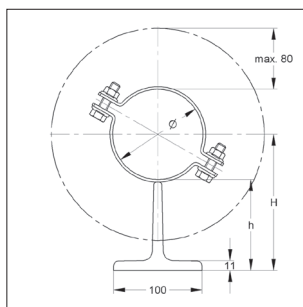


Gleitlager T



Gleitlager T



Ausführung/Montage:

Verschluss: Mutter / Verschluss-Schraube
 Bauart: T-Lager
 Außen-Ø Rohr: 20 bis 219 mm

Material Schelle:
 Von 20 bis 62 mm: 35 x 4 mm
 Von 64 bis 219 mm: 50 x 5 mm

Lieferzeit: auf Anfrage

Technische Daten:

Material: Stahl
 Materialtyp: S235JR
 Oberfläche: feuerstückverzinkt

Sicherheitsfaktor: 1,54

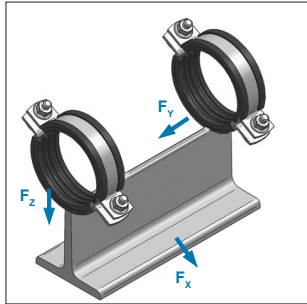
* F_x = Momentenfrei

Bei Kunststoffrohren sind zusätzliche Maßnahmen wie z.B. Schweißmanschetten vorzusehen.

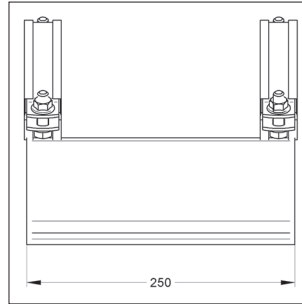
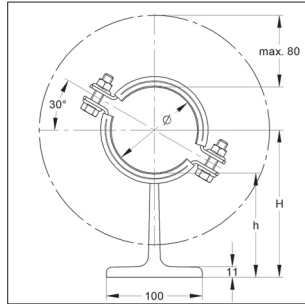
Lastwerte wurden für Standard Stahlrohre ermittelt
 Lastwerte bei einer Temperatur > 300 °C auf Anfrage

DN	Rohr-Ø [mm]	Rohrachse H [mm]	Unterkante Rohr h [mm]	zul. Lasten bis zu 300°C*				Gewicht [kg/St]	VPE [St]	Artikel-Nr.
				Führungs- lager +/- $F_{X, \text{führ}}$ [kN]	Festpunkt +/- $F_{y, \text{FP}}$ [kN]	Haftreibungsfaktor $\mu=0,2$ bis $\mu=0,3$				
				hängend		stehend				
				$-F_{z, \mu 0,2 \dots 0,3}$ [kN]	$+F_{z, \mu 0,2 \dots 0,3}$ [kN]					
15	20 - 22	115	104	5,62	8,00	6,84	13,67	5,05	1	145 f a 0022
-	25	117	104	5,55	8,00	6,84	13,67	5,10	1	145 f a 0025
20	27 - 28	118	104	5,48	8,00	6,84	13,67	5,11	1	145 f a 0028
-	32	120	104	5,39	8,00	6,84	13,67	5,15	1	145 f a 0032
25	33 - 35	122	104	5,32	8,00	6,84	13,67	5,16	1	145 f a 0035
32	40 - 42	125	104	5,17	8,00	6,84	13,67	5,22	1	145 f a 0042
40	48 - 50	129	104	5,01	8,00	6,84	13,67	5,28	1	145 f a 0050
-	54	131	104	4,93	8,00	6,84	13,67	5,33	1	145 f a 0054
50	60	134	104	4,82	8,00	6,84	13,67	5,38	1	145 f a 0060
-	64	137	105	6,74	10,00	9,77	19,53	6,13	1	145 f a 0064
65	76	143	105	6,46	10,00	9,77	19,53	6,29	1	145 f a 0076
80	89	150	105	6,18	10,00	9,77	19,53	6,48	1	145 f a 0089
-	108	159	105	5,70	20,00	9,77	19,53	6,74	1	145 f a 0108
-	110	160	105	5,60	20,00	9,77	19,53	6,77	1	145 f a 0110
100	114	162	105	5,40	20,00	9,77	19,53	6,83	1	145 f a 0114
-	133	172	105	4,63	20,00	9,77	19,53	7,09	1	145 f a 0133
125	140	175	105	4,40	20,00	9,77	19,53	7,19	1	145 f a 0140
-	160	185	105	3,85	20,00	9,77	19,53	7,47	1	145 f a 0160
150	168	189	105	3,67	20,00	9,77	19,53	7,58	1	145 f a 0168
-	180	195	105	3,42	20,00	9,77	19,53	7,74	1	145 f a 0180
-	210	210	105	2,93	20,00	9,77	19,53	8,16	1	145 f a 0210
200	219	215	105	2,81	20,00	9,77	19,53	8,29	1	145 f a 0219

Gleitlager T, schallgedämmt



Gleitlager T, schallgedämmt



Ausführung/Montage:

Verschluss: Mutter / Verschluss-Schraube
 Bauart: T-Lager
 Außen-Ø Rohr: 20 bis 219 mm

Material Schelle:
 Von 20 bis 62 mm: 35 x 4 mm
 Von 64 bis 219 mm: 50 x 5 mm

Schallschutz: nach DIN 4109

Technische Daten:

Material: Stahl
 Materialtyp: S235JR
 Oberfläche: feuertückverzinkt

Schalldämmeinlage: Gummi EPDM / TPE
 Glasfasereinlage auf Anfrage
 Temperaturbeständigkeit: - 35 °C bis + 100 °C
 Dämmstärke: 6 mm
 Sicherheitsfaktor: 1,54

* F_x = Momentenfrei

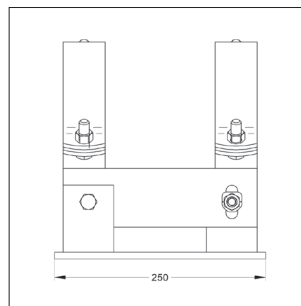
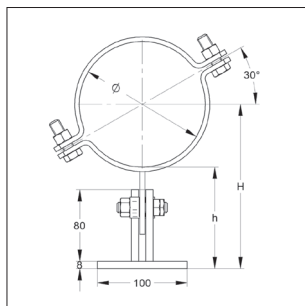
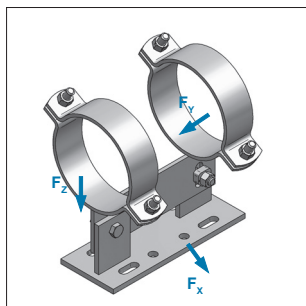
Bei Kunststoffrohren sind zusätzliche Maßnahmen wie z.B. Schweißmanschetten vorzusehen.

Lastwerte wurden für Standard Stahlrohre ermittelt
 Lastwerte bei einer Temperatur > 100 °C auf Anfrage

Lieferzeit: auf Anfrage

DN	Rohr-Ø	Rohr- achse H	Unterkan- te Rohr h	zul. Lasten bis zu 100°C*						Gewicht	VPE	Artikel-Nr.
				Führungs- lager		Haftreibungsfaktor						
	[mm]	[mm]	[mm]	$\pm F_{x, \text{führ}}$ [kN]	$\pm F_{y, \text{FP}}$ [kN]	$-F_{z, \mu 0,2}$ [kN]	$-F_{z, \mu 0,3}$ [kN]	$+F_{z, \mu 0,2}$ [kN]	$+F_{z, \mu 0,3}$ [kN]	[kg/St]	[St]	
15	20 - 22	119	110	5,43	1,20	5,50	4,00	6,00	4,00	5,16	1	145 f b 0022
-	25	121	110	5,34	1,20	5,50	4,00	6,00	4,00	5,20	1	145 f b 0025
20	27 - 28	122	110	5,30	1,20	5,50	4,00	6,00	4,00	5,22	1	145 f b 0028
-	32	124	110	5,21	1,20	5,50	4,00	6,00	4,00	5,26	1	145 f b 0032
25	33 - 35	126	110	5,13	1,20	5,50	4,00	6,00	4,00	5,29	1	145 f b 0035
32	40 - 42	129	110	5,01	1,20	5,50	4,00	6,00	4,00	5,36	1	145 f b 0042
40	48 - 50	133	110	4,86	1,20	5,50	4,00	6,00	4,00	5,42	1	145 f b 0050
-	54	135	110	4,79	1,20	5,50	4,00	6,00	4,00	5,47	1	145 f b 0054
50	60	138	110	4,68	1,20	5,50	4,00	6,00	4,00	5,54	1	145 f b 0060
-	64	143	111	6,46	2,00	6,40	6,40	10,00	6,67	6,44	1	145 f b 0064
65	76	149	111	6,20	2,00	6,40	6,40	10,00	6,67	6,64	1	145 f b 0076
80	89	156	111	5,94	2,00	6,40	6,40	10,00	6,67	6,87	1	145 f b 0089
-	108	165	111	5,13	3,00	6,40	6,40	12,80	10,00	7,17	1	145 f b 0108
-	110	166	111	5,05	3,00	6,40	6,40	12,80	10,00	7,19	1	145 f b 0110
100	114	168	111	4,89	3,00	6,40	6,40	12,80	10,00	7,26	1	145 f b 0114
-	133	178	111	4,25	3,00	6,40	6,40	12,80	10,00	7,58	1	145 f b 0133
125	140	181	111	4,05	3,00	6,40	6,40	12,80	10,00	7,69	1	145 f b 0140
-	160	191	111	3,58	3,00	6,40	6,40	12,80	10,00	8,02	1	145 f b 0160
150	168	195	111	3,42	3,00	6,40	6,40	12,80	10,00	8,14	1	145 f b 0168
-	180	201	111	3,21	5,00	9,77	9,77	19,53	16,67	8,33	1	145 f b 0180
-	210	216	111	2,77	5,00	9,77	9,77	19,53	16,67	8,81	1	145 f b 0210
200	219	221	111	2,67	5,00	9,77	9,77	19,53	16,67	8,97	1	145 f b 0219

Gleitlager T, HV1 mit 2 Rohrschellen



Gleitlager T,
HV1 mit 2 Rohrschellen

Ausführung/Montage:

Verschluss: Mutter / Verschluss-Schraube
 Bauart: T-Lager
 Lagerbreite: 100
 Lagerlänge: 250
 Außen-Ø Rohr: 20 bis 219 mm
 Höhe, verstellbar: 100 bis 125 mm
 Empf. Anzugsmoment: 80 Nm

Material Schelle:

Von 20 bis 61 mm: 35 x 4 mm
 Von 63 bis 219 mm: 50 x 5 mm

Technische Daten:

Material: Stahl
 Materialtyp: S235JR
 Oberfläche: feuerstückverzinkt
 Sicherheitsfaktor: 1,54

* F_x = Momentenfrei

Bei Kunststoffrohren sind zusätzliche Maßnahmen wie z.B. Schweißmanschetten vorzusehen.

Lastwerte wurden für Standard Stahlrohre ermittelt

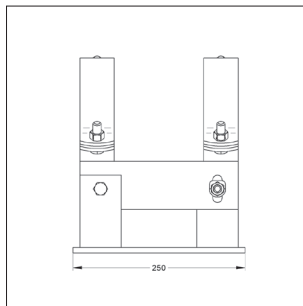
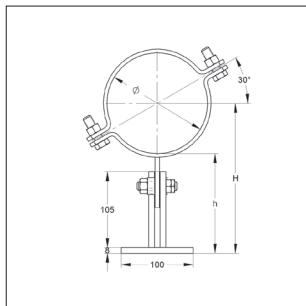
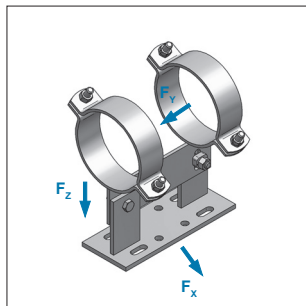
Lastwerte bei einer Temperatur > 300 °C auf Anfrage

Lieferzeit: auf Anfrage

HV1, Höhenstufe 1, verstellbare Höhe h 100 bis 125 mm

DN	Spannbereich [mm]	Rohrachse H [mm]	zul. Lasten bis zu 300°C*				Gewicht [kg/St]	VPE [St]	Artikel-Nr.
			Führungslager		Haftrichtungsfaktor $\mu=0,2$ bis $\mu=0,3$				
			$\pm F_{x, \text{führ}}$ [kN]	$\pm F_{y, \text{FP}}$ [kN]	$-F_{z, \mu 0,2 \dots 0,3}$ [kN]	$+F_{z, \mu 0,2 \dots 0,3}$ [kN]			
15	20 - 22	109-136	5,67	8,00	6,84	13,67	3,80	1	141 a f b a 0022
-	25	112-138	5,67	8,00	6,84	13,67	3,85	1	141 a f b a 0025
20	27 - 28	113-139	5,67	8,00	6,84	13,67	3,86	1	141 a f b a 0028
-	32	115-141	5,67	8,00	6,84	13,67	3,91	1	141 a f b a 0032
25	33 - 35	116-143	5,67	8,00	6,84	13,67	3,91	1	141 a f b a 0035
32	40 - 42	119-146	5,67	8,00	6,84	13,67	3,96	1	141 a f b a 0042
40	48 - 50	123-150	5,67	8,00	6,84	13,67	4,04	1	141 a f b a 0050
-	54	126-152	5,37	8,00	6,84	13,67	4,08	1	141 a f b a 0054
50	60	129-155	4,83	8,00	6,84	13,67	4,13	1	141 a f b a 0060
-	64	132-158	5,67	10,00	9,77	19,53	4,88	1	141 a f b a 0064
65	76	138-164	5,67	10,00	9,77	19,53	5,08	1	141 a f b a 0076
80	89	145-171	4,94	10,00	9,77	19,53	5,23	1	141 a f b a 0089
-	108	154-180	4,07	20,00	9,77	19,53	5,49	1	141 a f b a 0108
-	110	155-181	4,00	20,00	9,77	19,53	5,52	1	141 a f b a 0110
100	114	157-183	3,86	20,00	9,77	19,53	5,57	1	141 a f b a 0114
-	133	167-193	3,31	20,00	9,77	19,53	5,84	1	141 a f b a 0133
125	140	170-196	3,14	20,00	9,77	19,53	5,93	1	141 a f b a 0140
-	160	180-206	2,75	20,00	9,77	19,53	6,22	1	141 a f b a 0160
150	168	184-210	2,62	20,00	9,77	19,53	6,33	1	141 a f b a 0168
-	180	190-216	2,44	20,00	9,77	19,53	6,50	1	141 a f b a 0180
-	210	205-231	2,09	20,00	9,77	19,53	6,91	1	141 a f b a 0210
200	219	210-236	2,01	20,00	9,77	19,53	7,04	1	141 a f b a 0219

■ Gleitlager T, HV2 mit 2 Rohrschellen



Gleitlager T
HV2 mit 2 Rohrschellen

Ausführung/Montage:

Verschluss:	Mutter / Verschluss-Schraube
Bauart:	T-Lager
Lagerbreite:	100
Lagerlänge:	250
Außen-Ø Rohr:	20 bis 219 mm
Höhe, verstellbar:	125 bis 150 mm
Empf. Anzugsmoment:	80 Nm

Material Schelle:

Von 20 bis 61 mm:	35 x 4 mm
Von 63 bis 219 mm:	50 x 5 mm

Technische Daten:

Material:	Stahl
Materialtyp:	S235JR
Oberfläche:	feuerstückverzinkt
Sicherheitsfaktor:	1,54

* F_x = Momentenfrei

Bei Kunststoffrohren sind zusätzliche Maßnahmen wie z.B. Schweißmanschetten vorzusehen.

Lastwerte wurden für Standard Stahlrohre ermittelt

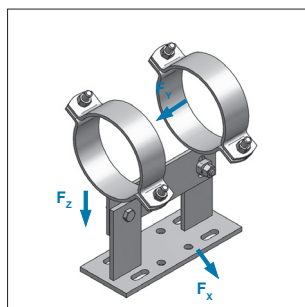
Lastwerte bei einer Temperatur > 300 °C auf Anfrage

Lieferzeit: auf Anfrage

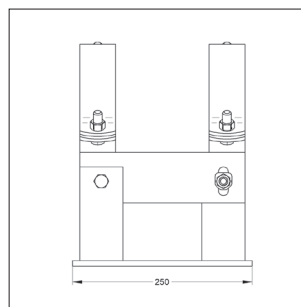
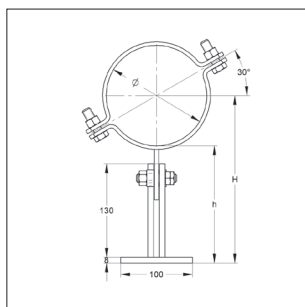
HV2, Höhenstufe 2, verstellbare Höhe h 125 bis 150 mm

DN	Spannbereich [mm]	Rohrachse H [mm]	zul. Lasten bis zu 300°C*				Gewicht [kg/St]	VPE [St]	Artikel-Nr.
			Haftreibungsfaktor $\mu=0,2$ bis $\mu=0,3$		Führungslager				
			Festpunkt +/- $F_{x,FP}$ [kN]	hängend - $F_{z,\mu 0,2..0,3}$ [kN]	stehend + $F_{z,\mu 0,2..0,3}$ [kN]				
15	20 - 22	134-161	5,67	8,00	6,84	13,67	4,01	1	141 b f b a 0022
-	25	136-163	5,67	8,00	6,84	13,67	4,06	1	141 b f b a 0025
20	27 - 28	137-164	5,67	8,00	6,84	13,67	4,07	1	141 b f b a 0028
-	32	140-166	5,67	8,00	6,84	13,67	4,12	1	141 b f b a 0032
25	33 - 35	141-168	5,67	8,00	6,84	13,67	4,12	1	141 b f b a 0035
32	40 - 42	145-171	5,67	8,00	6,84	13,67	4,17	1	141 b f b a 0042
40	48 - 50	149-175	5,67	8,00	6,84	13,67	4,24	1	141 b f b a 0050
-	54	151-177	5,37	8,00	6,84	13,67	4,29	1	141 b f b a 0054
50	60	154-180	4,83	8,00	6,84	13,67	4,33	1	141 b f b a 0060
-	64	157-183	5,67	10,00	9,77	19,53	5,08	1	141 b f b a 0064
65	76	163-189	5,67	10,00	9,77	19,53	5,25	1	141 b f b a 0076
80	89	170-196	4,94	10,00	9,77	19,53	5,43	1	141 b f b a 0089
-	108	179-205	4,07	20,00	9,77	19,53	5,70	1	141 b f b a 0108
-	110	180-206	4,00	20,00	9,77	19,53	5,73	1	141 b f b a 0110
100	114	182-208	3,86	20,00	9,77	19,53	5,78	1	141 b f b a 0114
-	133	192-218	3,31	20,00	9,77	19,53	6,06	1	141 b f b a 0133
125	140	195-221	3,14	20,00	9,77	19,53	6,15	1	141 b f b a 0140
-	160	205-231	2,75	20,00	9,77	19,53	6,43	1	141 b f b a 0160
150	168	209-235	2,62	20,00	9,77	19,53	6,54	1	141 b f b a 0168
-	180	215-241	2,44	20,00	9,77	19,53	6,71	1	141 b f b a 0180
-	210	230-256	2,09	20,00	9,77	19,53	7,12	1	141 b f b a 0210
200	219	235-261	2,01	20,00	9,77	19,53	7,25	1	141 b f b a 0219

Gleitlager T, HV3 mit 2 Rohrschellen



Gleitlager T
HV3 mit 2 Rohrschellen



Ausführung/Montage:

Verschluss:	Mutter / Verschluss-Schraube
Bauart:	T-Lager
Lagerbreite:	100
Lagerlänge:	250
Außen-Ø Rohr:	20 bis 219 mm
Höhe, verstellbar:	150 bis 175 mm
Empf. Anzugsmoment:	80 Nm

Material Schelle:

Von 20 bis 61 mm:	35 x 4 mm
Von 63 bis 219 mm:	50 x 5 mm

Lieferzeit: auf Anfrage

Technische Daten:

Material:	Stahl
Materialtyp:	S235JR
Oberfläche:	feuerstuckverzinkt
Sicherheitsfaktor:	1,54

* F_x = Momentenfrei

Bei Kunststoffrohren sind zusätzliche Maßnahmen wie z.B. Schweißmanschetten vorzusehen.

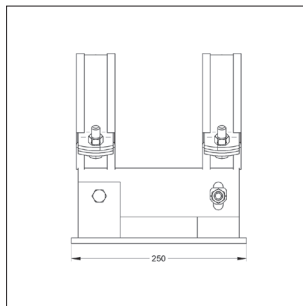
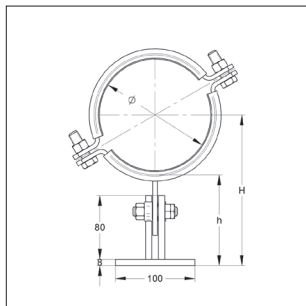
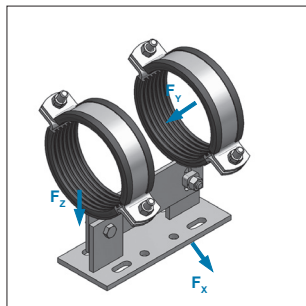
Lastwerte wurden für Standard Stahlrohre ermittelt

Lastwerte bei einer Temperatur > 300 °C auf Anfrage

HV3, Höhenstufe 3, verstellbare Höhe h 150 bis 175 mm

DN	Spannbereich [mm]	Rohrachse H [mm]	zul. Lasten bis zu 300°C*				Gewicht [kg/St]	VPE [St]	Artikel-Nr.
			Führungs- lager +/- $F_{x, \text{führ}}$ [kN]	Festpunkt +/- $F_{v, \text{FP}}$ [kN]	Haftreibungsfaktor $\mu=0,2$ bis $\mu=0,3$				
					hängend $-F_{z, \mu 0,2..0,3}$ [kN]	stehend $+F_{z, \mu 0,2..0,3}$ [kN]			
15	20 - 22	159-185	5,67	8,00	6,84	13,67	4,22	1	141 c f b a 0022
-	25	161-187	5,67	8,00	6,84	13,67	4,27	1	141 c f b a 0025
20	27 - 28	162-188	5,67	8,00	6,84	13,67	4,28	1	141 c f b a 0028
-	32	165-191	5,67	8,00	6,84	13,67	4,32	1	141 c f b a 0032
25	33 - 35	166-192	5,67	8,00	6,84	13,67	4,33	1	141 c f b a 0035
32	40 - 42	170-196	5,67	8,00	6,84	13,67	4,38	1	141 c f b a 0042
40	48 - 50	174-200	5,67	8,00	6,84	13,67	4,45	1	141 c f b a 0050
-	54	176-202	5,37	8,00	6,84	13,67	4,50	1	141 c f b a 0054
50	60	179-205	4,83	8,00	6,84	13,67	4,54	1	141 c f b a 0060
-	64	182-208	5,47	10,00	9,77	19,53	5,29	1	141 c f b a 0064
65	76	188-214	5,31	10,00	9,77	19,53	5,46	1	141 c f b a 0076
80	89	195-221	4,94	10,00	9,77	19,53	5,64	1	141 c f b a 0089
-	108	204-230	4,07	20,00	9,77	19,53	5,90	1	141 c f b a 0108
-	110	205-231	4,00	20,00	9,77	19,53	5,94	1	141 c f b a 0110
100	114	207-233	3,86	20,00	9,77	19,53	5,99	1	141 c f b a 0114
-	133	217-243	3,31	20,00	9,77	19,53	6,27	1	141 c f b a 0133
125	140	220-246	3,14	20,00	9,77	19,53	6,36	1	141 c f b a 0140
-	160	230-256	2,75	20,00	9,77	19,53	6,64	1	141 c f b a 0160
150	168	234-260	2,62	20,00	9,77	19,53	6,75	1	141 c f b a 0168
-	180	240-266	2,44	20,00	9,77	19,53	6,92	1	141 c f b a 0180
-	210	255-281	2,09	20,00	9,77	19,53	7,33	1	141 c f b a 0210
200	219	260-286	2,01	20,00	9,77	19,53	7,46	1	141 c f b a 0219

Gleitlager T, HV1 mit 2 Rohrschellen, schallgedämmt



Gleitlager T, HV1

mit 2 Rohrschellen, schallgedämmt

Ausführung/Montage:

Verschluss: Mutter / Verschluss-Schraube
 Bauart: T-Lager
 Lagerbreite: 100
 Lagerlänge: 250
 Außen-Ø Rohr: 20 bis 219 mm
 Schallschutz: nach DIN 4109
 Höhe, verstellbar: 100 bis 125 mm
 Empf. Anzugsmoment: 80 Nm

Material Schelle:

Von 20 bis 61 mm: 35 x 4 mm
 Von 63 bis 219 mm: 50 x 5 mm

Technische Daten:

Material: Stahl
 Materialtyp: S235JR
 Oberfläche: feuertückverzinkt
 Schalldämmeinlage: Gummi EPDM / TPE
 Glasfasereinlage auf Anfrage
 Temperaturbeständigkeit: - 35 °C bis + 100 °C
 Sicherheitsfaktor: 1,54

* F_x = Momentenfrei

Bei Kunststoffrohren sind zusätzliche Maßnahmen wie z.B. Schweißmanschetten vorzusehen.

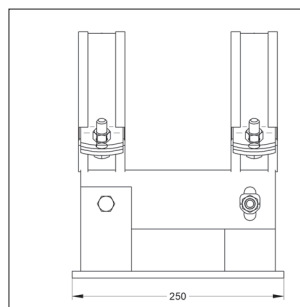
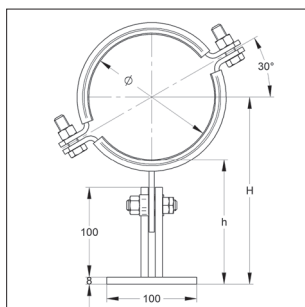
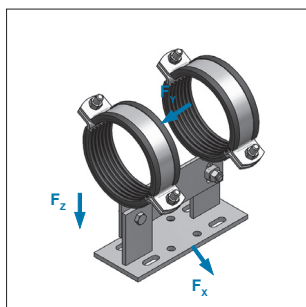
Lastwerte wurden für Standard Stahlrohre ermittelt
 Lastwerte bei einer Temperatur > 100 °C auf Anfrage

Lieferzeit: auf Anfrage

HV1, Höhenstufe 1, verstellbare Höhe h 100 bis 125 mm

DN	Spannbereich [mm]	Rohrachse H [mm]	zul. Lasten bis zu 100°C*						Gewicht [kg/St]	VPE [St]	Artikel-Nr.
			Haftreibungsfaktor								
			Führungs-lager		hängend		stehend				
			+/- $F_{x, \text{führ}}$ [kN]	+/- $F_{y, \text{FP}}$ [kN]	- $F_{z, \mu 0,2}$ [kN]	- $F_{z, \mu 0,3}$ [kN]	+ $F_{z, \mu 0,2}$ [kN]	+ $F_{z, \mu 0,3}$ [kN]			
15	20 - 22	110-137	5,67	1,20	5,50	4,00	6,00	4,00	3,87	1	141 a f b b 0022
-	25	113-139	5,67	1,20	5,50	4,00	6,00	4,00	3,90	1	141 a f b b 0025
20	27 - 28	114-140	5,67	1,20	5,50	4,00	6,00	4,00	3,92	1	141 a f b b 0028
-	32	116-142	5,67	1,20	5,50	4,00	6,00	4,00	3,97	1	141 a f b b 0032
25	33 - 35	117-144	5,67	1,20	5,50	4,00	6,00	4,00	3,99	1	141 a f b b 0035
32	40 - 42	120-147	5,67	1,20	5,50	4,00	6,00	4,00	4,06	1	141 a f b b 0042
40	48 - 50	124-151	5,00	1,20	5,50	4,00	6,00	4,00	4,12	1	141 a f b b 0050
-	54	127-153	4,68	1,20	5,50	4,00	6,00	4,00	4,18	1	141 a f b b 0054
50	60	130-156	4,26	1,20	5,50	4,00	6,00	4,00	4,24	1	141 a f b b 0060
-	64	133-159	5,67	2,00	6,40	6,40	10,00	6,67	5,14	1	141 a f b b 0064
65	76	139-165	4,94	2,00	6,40	6,40	10,00	6,67	5,35	1	141 a f b b 0076
80	89	146-172	4,36	2,00	6,40	6,40	10,00	6,67	5,55	1	141 a f b b 0089
-	108	155-181	3,67	3,00	6,40	6,40	12,80	10,00	5,85	1	141 a f b b 0108
-	110	156-182	3,61	3,00	6,40	6,40	12,80	10,00	5,89	1	141 a f b b 0110
100	114	158-184	3,49	3,00	6,40	6,40	12,80	10,00	5,95	1	141 a f b b 0114
-	133	168-194	3,03	3,00	6,40	6,40	12,80	10,00	6,25	1	141 a f b b 0133
125	140	171-197	2,89	3,00	6,40	6,40	12,80	10,00	6,37	1	141 a f b b 0140
-	160	181-207	2,56	3,00	6,40	6,40	12,80	10,00	6,69	1	141 a f b b 0160
150	168	185-211	2,44	3,00	6,40	6,40	12,80	10,00	6,82	1	141 a f b b 0168
-	180	191-217	2,29	5,00	9,77	9,77	19,53	16,67	7,01	1	141 a f b b 0180
-	210	206-232	1,98	5,00	9,77	9,77	19,53	16,67	7,49	1	141 a f b b 0210
200	219	211-237	1,90	5,00	9,77	9,77	19,53	16,67	7,63	1	141 a f b b 0219

Gleitlager T, HV2 mit 2 Rohrschellen, schallgedämmt



Gleitlager T, HV2

mit 2 Rohrschellen, schallgedämmt

Ausführung/Montage:

Verschluss:	Mutter / Verschluss-Schraube
Bauart:	T-Lager
Lagerbreite:	100
Lagerlänge:	250
Außen-Ø Rohr:	20 bis 219 mm
Schallschutz:	nach DIN 4109
Höhe, verstellbar:	125 bis 150 mm
Empf. Anzugsmoment:	80 Nm
Material Schelle:	
Von 20 bis 61 mm:	35 x 4 mm
Von 63 bis 219 mm:	50 x 5 mm

Technische Daten:

Material:	Stahl
Materialtyp:	S235JR
Oberfläche:	feuerstückverzinkt
Schalldämmeinlage:	Gummi EPDM / TPE Glasfasereinlage auf Anfrage
Temperaturbeständigkeit:	- 35 °C bis + 100 °C
Sicherheitsfaktor:	1,54

* F_x = Momentenfrei

Bei Kunststoffrohren sind zusätzliche Maßnahmen wie z.B. Schweißmanschetten vorzusehen.

Lastwerte wurden für Standard Stahlrohre ermittelt

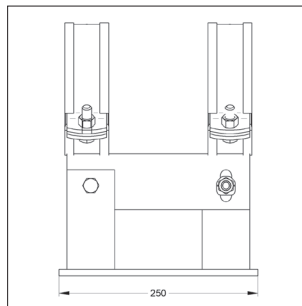
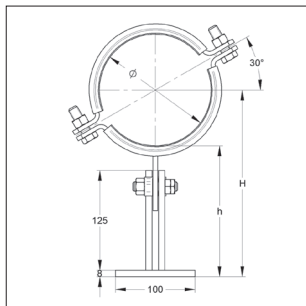
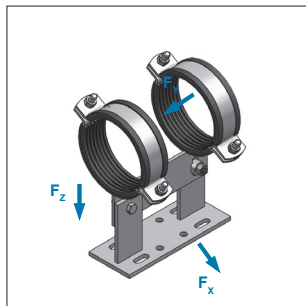
Lastwerte bei einer Temperatur > 100 °C auf Anfrage

Lieferzeit: auf Anfrage

HV2, Höhenstufe 2, verstellbare Höhe h 125 bis 150 mm

DN	Spannbereich [mm]	Rohrachse H [mm]	zul. Lasten bis zu 100°C*						Gewicht [kg/St]	VPE [St]	Artikel-Nr.
			Haftreibungsfaktor								
			Führungs- lager		μ=0,2		μ=0,3				
			+/- $F_{x, \text{führ}}$ [kN]	+/- $F_{y, \text{FP}}$ [kN]	- $F_{z, \mu 0,2}$ [kN]	- $F_{z, \mu 0,3}$ [kN]	+ $F_{z, \mu 0,2}$ [kN]	+ $F_{z, \mu 0,3}$ [kN]			
			Festpunkt	hängend	hängend	stehend	stehend				
15	20 - 22	135-162	5,67	1,20	5,50	4,00	6,00	4,00	4,08	1	141 b f b b 0022
-	25	138-164	5,67	1,20	5,50	4,00	6,00	4,00	4,11	1	141 b f b b 0025
20	27 - 28	139-165	5,67	1,20	5,50	4,00	6,00	4,00	4,13	1	141 b f b b 0028
-	32	141-167	5,67	1,20	5,50	4,00	6,00	4,00	4,18	1	141 b f b b 0032
25	33 - 35	142-169	5,67	1,20	5,50	4,00	6,00	4,00	4,20	1	141 b f b b 0035
32	40 - 42	145-172	5,67	1,20	5,50	4,00	6,00	4,00	4,27	1	141 b f b b 0042
40	48 - 50	149-176	5,00	1,20	5,50	4,00	6,00	4,00	4,32	1	141 b f b b 0050
-	54	152-178	4,68	1,20	5,50	4,00	6,00	4,00	4,38	1	141 b f b b 0054
50	60	155-181	4,26	1,20	5,50	4,00	6,00	4,00	4,45	1	141 b f b b 0060
-	64	158-184	5,67	2,00	6,40	6,40	10,00	6,67	5,35	1	141 b f b b 0064
65	76	164-190	4,94	2,00	6,40	6,40	10,00	6,67	5,56	1	141 b f b b 0076
80	89	171-197	4,36	2,00	6,40	6,40	10,00	6,67	5,76	1	141 b f b b 0089
-	108	180-206	3,67	3,00	6,40	6,40	12,80	10,00	6,06	1	141 b f b b 0108
-	110	181-207	3,61	3,00	6,40	6,40	12,80	10,00	6,10	1	141 b f b b 0110
100	114	183-209	3,49	3,00	6,40	6,40	12,80	10,00	6,16	1	141 b f b b 0114
-	133	193-219	3,03	3,00	6,40	6,40	12,80	10,00	6,46	1	141 b f b b 0133
125	140	196-222	2,89	3,00	6,40	6,40	12,80	10,00	6,58	1	141 b f b b 0140
-	160	206-232	2,56	3,00	6,40	6,40	12,80	10,00	6,90	1	141 b f b b 0160
150	168	210-236	2,44	3,00	6,40	6,40	12,80	10,00	7,03	1	141 b f b b 0168
-	180	216-242	2,29	5,00	9,77	9,77	19,53	16,67	7,22	1	141 b f b b 0180
-	210	231-257	1,98	5,00	9,77	9,77	19,53	16,67	7,70	1	141 b f b b 0210
200	219	236-262	1,90	5,00	9,77	9,77	19,53	16,67	7,84	1	141 b f b b 0219

Gleitlager T, HV3 mit 2 Rohrschellen, schalldämmt



Gleitlager T, HV3

mit 2 Rohrschellen, schalldämmt

Ausführung/Montage:

Verschluss:	Mutter / Verschluss-Schraube
Bauart:	T-Lager
Lagerbreite:	100
Lagerlänge:	250
Außen-Ø Rohr:	20 bis 219 mm
Schallschutz:	nach DIN 4109
Höhe, verstellbar:	150 bis 175 mm
Empf. Anzugsmoment:	80 Nm
Material Schelle:	
Von 20 bis 61 mm:	35 x 4 mm
Von 63 bis 219 mm:	50 x 5 mm

Technische Daten:

Material:	Stahl
Materialtyp:	S235JR
Oberfläche:	feuerstückverzinkt
Schalldämmeinlage:	Gummi EPDM / TPE Glasfasereinlage auf Anfrage
Temperaturbeständigkeit:	- 35 °C bis + 100 °C
Sicherheitsfaktor:	1,54

* F_x = Momentenfrei

Bei Kunststoffrohren sind zusätzliche Maßnahmen wie z.B. Schweißmanschetten vorzusehen.

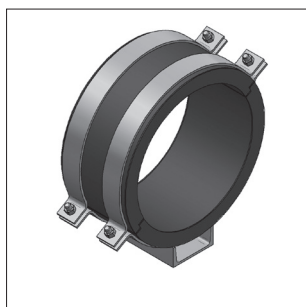
Lastwerte wurden für Standard Stahlrohre ermittelt
Lastwerte bei einer Temperatur > 100 °C auf Anfrage

Lieferzeit: auf Anfrage

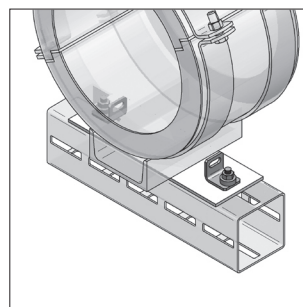
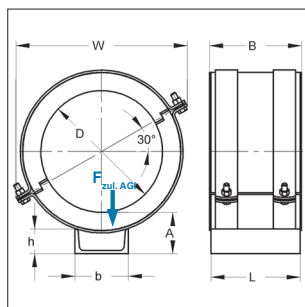
HV3, Höhenstufe 3, verstellbare Höhe h 150 bis 175 mm

DN	Spannbereich	Rohrachse H	zul. Lasten bis zu 100°C*						Gewicht	VPE	Artikel-Nr.
			Führungs- lager		Haftreibungsfaktor						
[mm]		[mm]	+/- F _{X, führ} [kN]	+/- F _{V, FP} [kN]	μ=0,2 -F _{z, μ0,2} [kN]	μ=0,3 -F _{z, μ0,3} [kN]	μ=0,2 +F _{z, μ0,2} [kN]	μ=0,3 +F _{z, μ0,3} [kN]	[kg/St]	[St]	
15	20 - 22	160-187	5,67	1,20	5,50	4,00	6,00	4,00	4,29	1	141 c f b b 0022
-	25	163-189	5,67	1,20	5,50	4,00	6,00	4,00	4,32	1	141 c f b b 0025
20	27 - 28	164-190	5,67	1,20	5,50	4,00	6,00	4,00	4,34	1	141 c f b b 0028
-	32	166-192	5,67	1,20	5,50	4,00	6,00	4,00	4,38	1	141 c f b b 0032
25	33 - 35	167-194	5,67	1,20	5,50	4,00	6,00	4,00	4,41	1	141 c f b b 0035
32	40 - 42	170-197	5,67	1,20	5,50	4,00	6,00	4,00	4,48	1	141 c f b b 0042
40	48 - 50	174-201	5,00	1,20	5,50	4,00	6,00	4,00	4,54	1	141 c f b b 0050
-	54	177-203	4,68	1,20	5,50	4,00	6,00	4,00	4,59	1	141 c f b b 0054
50	60	180-206	4,26	1,20	5,50	4,00	6,00	4,00	4,66	1	141 c f b b 0060
-	64	183-209	5,44	2,00	6,40	6,40	10,00	6,67	5,56	1	141 c f b b 0064
65	76	189-215	4,94	2,00	6,40	6,40	10,00	6,67	5,77	1	141 c f b b 0076
80	89	196-222	4,36	2,00	6,40	6,40	10,00	6,67	5,97	1	141 c f b b 0089
-	108	205-231	3,67	3,00	6,40	6,40	12,80	10,00	6,27	1	141 c f b b 0108
-	110	206-232	3,61	3,00	6,40	6,40	12,80	10,00	6,30	1	141 c f b b 0110
100	114	208-234	3,49	3,00	6,40	6,40	12,80	10,00	6,37	1	141 c f b b 0114
-	133	218-244	3,03	3,00	6,40	6,40	12,80	10,00	6,67	1	141 c f b b 0133
125	140	221-247	2,89	3,00	6,40	6,40	12,80	10,00	6,79	1	141 c f b b 0140
-	160	231-257	2,56	3,00	6,40	6,40	12,80	10,00	7,11	1	141 c f b b 0160
150	168	235-261	2,44	3,00	6,40	6,40	12,80	10,00	7,24	1	141 c f b b 0168
-	180	241-267	2,29	5,00	9,77	9,77	19,53	16,67	7,43	1	141 c f b b 0180
-	210	256-282	1,98	5,00	9,77	9,77	19,53	16,67	7,91	1	141 c f b b 0210
200	219	261-287	1,90	5,00	9,77	9,77	19,53	16,67	8,05	1	141 c f b b 0219

■ Polar plus Gleitlager U120 / U140



Polar Plus Gleitlager 140



Bsp.: Loslager (ohne Abhebsicherung)

MEFA-Kälteschellen werden auf Kundenwunsch angefertigt und sind daher von Umtausch und Rücknahme ausgeschlossen.

Lieferzeit und Sonderanfertigungen auf Anfrage!

Gleitstreifen siehe Seite 2/2

Ausführung/Montage:

Einsatzgebiet: tragfähiges Gleitlager mit angeschweisstem U-Profil für direktes Gleiten auf der Unterkonstruktion

Hinweis: Betriebslasten gem. AGI;

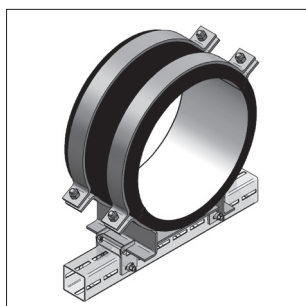
Technische Daten:

Material Kälteschelle: PU-Hartschaum mit diffusionsdichter Beschichtung und stirnseitiger Kautschuk-Kaschierung.
 Material Rohrträger: Stahl / S235JR
 Oberfläche: galvanisch verzinkt
 Sicherheitsfaktor: 1,54

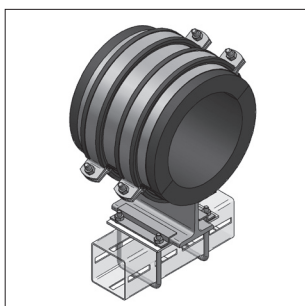
Dämmstärke 40 mm

Außen-Ø Rohr Stahl [mm]	Schalengänge B [mm]	Material Schelle	U-Stahl b x h x L [mm]	Abmessung A [mm]	Abmessung W [mm]	max. zul. Last $F_{zul,AGI}$ [kN]	Gewicht [kg/St]	VPE [St]	Artikel-Nr.
219,1	181	50 x 5,0	120 x 55 x 175	90	336	8,9	7,80	1	74742219
273,0	206	50 x 5,0	120 x 55 x 200	93	384	10,5	9,19	1	74742273
323,9	226	50 x 5,0	140 x 60 x 220	96	427	12,0	11,05	1	74742324
355,6	226	50 x 5,0	140 x 60 x 220	98	498	15,6	15,39	1	74742356
406,4	226	50 x 5,0	140 x 60 x 220	99	538	17,4	16,55	1	74742406
457,0	226	50 x 5,0	140 x 60 x 220	99	585	19,2	17,72	1	74742457

■ Auf Anfrage



Polar plus Gleitschlitten



Foamglas Gleitlager