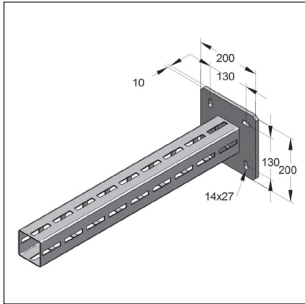
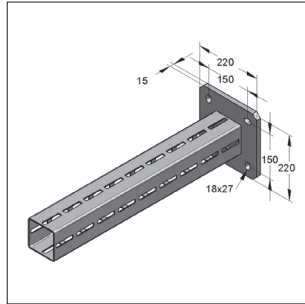


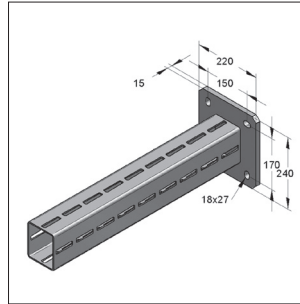
CENTUM® Konsolen



CENTUM® Konsole XL 80



CENTUM® Konsole XL 100



CENTUM® Konsole XL 120

Ausführung/Montage:

Für Profiltyp: XL 80, 100 und 120

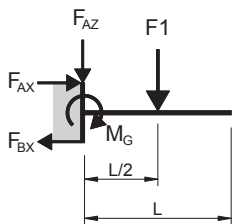
* Lieferzeit auf Anfrage, Sonderanfertigungen möglich

Technische Daten:

Material: Stahl
 Materialtyp (Platte): S235JR
 Materialtyp (Schiene): S275JR
 Oberfläche: feuerstuckverzinkt
 Sicherheitsfaktor: 1,35

| Bezeichnung | Länge [mm] | Lastfall 1 F1 [kN] | Lastfall 2 F2 [kN] | Lastfall 3 q0 [kN/m] | Gewicht [kg/St] | VPE [St] | Artikel-Nr. |
|-------------------------|---------------|--------------------------|--------------------------|----------------------------|--------------------|-------------|-------------|
| | | | | | | | |
| CENTUM® Konsole XL 80 | 720 | 8,38 | 4,19 | 11,64 | 7,26 | 1 | 1630800720 |
| CENTUM® Konsole XL 80 | 960 | 6,29 | 2,94 | 6,55 | 8,58 | 1 | 1630800960 |
| CENTUM® Konsole XL 80 | 1440 | 4,19 | 1,88 | 4,18 | 11,23 | 1 | 1630801440 |
| CENTUM® Konsole XL 100 | 720 | 16,17 | 8,08 | 22,45 | 11,92 | 1 | 1631000720 |
| CENTUM® Konsole XL 100 | 960 | 12,13 | 6,06 | 12,63 | 13,62 | 1 | 1631000960 |
| CENTUM® Konsole XL 100 | 1440 | 8,08 | 4,58 | 5,61 | 18,02 | 1 | 1631001440 |
| CENTUM® Konsole XL 120* | 720 | 25,02 | 12,51 | 34,75 | 15,17 | 1 | 1631200720 |
| CENTUM® Konsole XL 120* | 960 | 18,77 | 9,38 | 19,55 | 18,10 | 1 | 1631200960 |
| CENTUM® Konsole XL 120* | 1440 | 12,51 | 6,26 | 8,69 | 23,96 | 1 | 1631201440 |

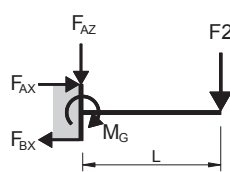
Lastfall 1 (LF1)



$$F_{AZ} = F1$$

$$F_{AZ} = F1 \quad M_G = \frac{F1 \cdot L}{2}$$

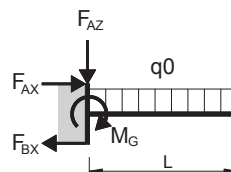
Lastfall 2 (LF2)



$$F_{AZ} = F2$$

$$F_{AZ} = F2 \quad M_G = F2 \cdot L$$

Lastfall 3 (LF3)



$$F_{AZ} = q0 \cdot L$$

$$F_{AZ} = q0 \cdot L \quad M_G = \frac{q0 \cdot L^2}{2}$$

Grenzmoment XL 80

M_G : 3.017,28 Nm

Auflagerreaktionskraft XL 80

F_{AX} : 23,21 kN

Auflagerreaktionskraft XL 80

F_{BX} : 23,21 kN

Grenzmoment XL 100 und 120

M_G : 9.008,0 Nm

Auflagerreaktionskraft XL 100 und 120

F_{AX} : 53,0 kN

Auflagerreaktionskraft XL 100 und 120

F_{BX} : 53,0 kN

Hinweis:

Alle Lastangaben beziehen sich ausschließlich auf statische Lasten.