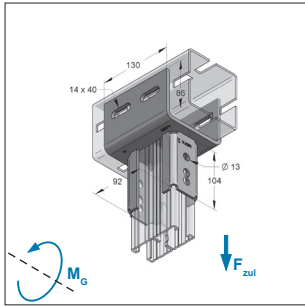
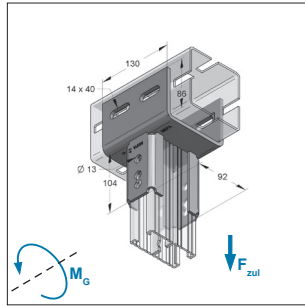


CENTUM® Adapterhalter



CENTUM® Adapterhalter
längs



CENTUM® Adapterhalter
quer

Ausführung/Montage:

Profiltyp: XL 100 und XL 200, 45/90
Einsatzgebiet: Zur Anbindung von Profilschienen 45/90
Empfohlenes Zubehör: Zahnplatte 2-Loch
Sechskantschrauben
Hammersperrkopf

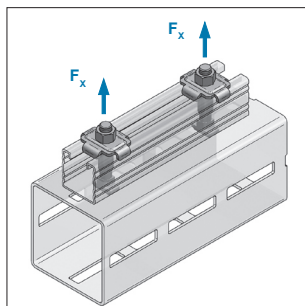
Technische Daten:

Material: Stahl
Materialtyp: S235JR
Oberfläche: feuerverzinkt
Sicherheitsfaktor: 1,54

* max. zul. Last bezieht sich auf Bauteil, nicht auf die Verbindungstechnik

Bezeichnung	max. zul. Last* F_{zul} [kN]	Grenzmoment M_G		Länge [mm]	Stärke [mm]	Gewicht [kg/St]	VPE [St]	Artikel-Nr.
		[kNm] fbv	[kNm] fsv					
CENTUM® Adapterhalter längs	12	0,80	0,35	130	6	2,32	1	1621005011
CENTUM® Adapterhalter quer	12	0,80	0,35	130	6	2,32	1	1621005021

CENTUM® IB-Anbindungen



CENTUM® IB-Anbindung

Ausführung/Montage:

Profiltyp: XL 100, XL 120 und XL 200
Einsatzgebiet: Zur Anbindung von Montageschienen

Technische Daten:

Material: Stahl
Materialtyp: S235JR
Oberfläche: galvanisch verzinkt

Bezeichnung	für Profilhöhe [mm]	max. zul. Last F_x [kN]	Anzugsmoment [Nm]	Gewicht [kg/St]	VPE [St]	Artikel-Nr.
CENTUM® IB-Anbindung	60	2,0	10	0,170	1	1640017060