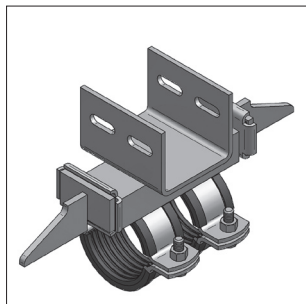
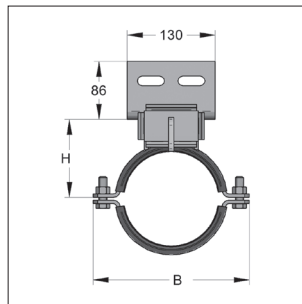
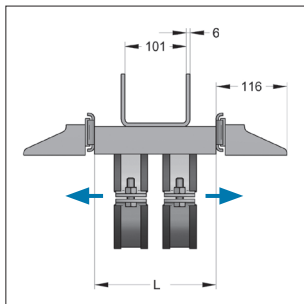


■ Festpunkt Typ A mit CENTUM® XL100 Massivanschluss



Festpunkt Typ A mit CENTUM®
Massivanschluss



Ausführung/Montage:

Einsatzgebiet: bewährter MEFA Festpunkt für große Kraftübertragung bei gleichzeitiger Schallentkopplung. Durch den angeschweißten Massivanschluss kann der Festpunkt direkt an die CENTUM Profile geschraubt werden nach DIN 4109.

Schallschutz: Hammersperrkopf, gezahnt M12x40

Technische Daten:

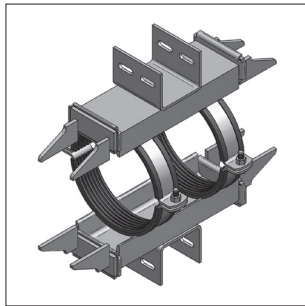
Material: Stahl
Materialtyp: S235JR
Oberfläche: galvanisch verzinkt
Druckstücke: blank (bauseits am Rohr anzuschweißen)

Schalldämmeinlage: Silikon (auf Anfrage) Gummi TPE/EPDM
Temperaturbeständigkeit: - 50°C bis +250°C - 35 °C bis + 100 °C
Auf Anfrage: Massivanschluss längs/quer, XL120, XL 80

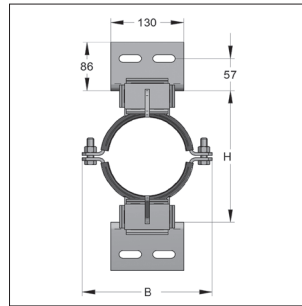
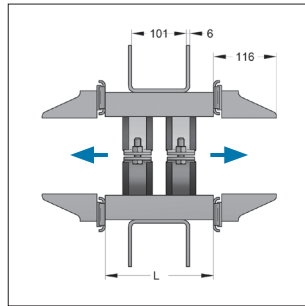
¹⁾ Die Lastaufnahme bzw. Reaktionskraft ist abhängig von der bauseits ausgeführten Schweißnaht (min. 3 mm Kehlnaht r./l.) sowie der CENTUM Konstruktion. Die Qualität der Schweißnaht ist in jedem Fall vom Verarbeiter vor Ort zu prüfen.

Festpunkt Typ A							Gummi			Artikel-Nr.
Spann- bereich [mm]	Material Rohrsch. [mm]	Profilstahl			H [mm]	B [mm]	max. axiale ¹⁾ Reaktionskraft [kN]	Gewicht [kg/St]	VPE [St]	
		[mm]	[mm]	L [mm]						
60,3	50 x 5	65	42	200	72	148	20	6,12	1	9993633
76,1	50 x 5	65	42	200	82	166	20	6,36	1	9993732
88,9	50 x 5	65	42	200	90	179	20	6,55	1	9994027
114,3	50 x 5	65	42	200	104	205	20	6,93	1	9993256
139,7	50 x 5	80	45	200	118	231	20	7,69	1	9993733
168,3	50 x 5	120	55	330	132	258	20	11,75	1	9993734
219,1	50 x 5	120	55	330	161	309	20	12,51	1	9992830
273 - 274	50 x 5	120	55	330	192	363	20	13,32	1	9992178

■ Festpunkt Typ B mit CENTUM® XL100 Massivanschluss



Festpunkt Typ B mit CENTUM®
Massivanschluss



Ausführung/Montage:

Einsatzgebiet: bewährter MEFA Festpunkt für große Kraftübertragung bei gleichzeitiger Schallentkopplung
Durch die angeschweißten Massivanschlüsse kann der Festpunkt direkt an die CENTUM Profile geschraubt werden
Schallschutz: nach DIN 4109
Zubehör: Hammersperrkopf, gezahnt M12x40

Technische Daten:

Material: Stahl
Materialtyp: S235JR
Oberfläche: galvanisch verzinkt
Druckstücke: blank (bauseits am Rohr anzuschweißen)
Schalldämmeinlage: Silikon (auf Anfrage) Gummi TPE/EPDM
Temperaturbeständigkeit: - 50°C bis +250°C - 35 °C bis + 100 °C
Auf Anfrage: Massivanschluss längs/quer, XL120, XL 80

¹⁾ Die Lastaufnahme bzw. Reaktionskraft ist abhängig von der bauseits ausgeführten Schweißnaht (min. 3 mm Kehlnaht r./l.) sowie der CENTUM Konstruktion.
Die Qualität der Schweißnaht ist in jedem Fall vom Verarbeiter vor Ort zu prüfen.

Festpunkt Typ B

Spannbereich [mm]	Material Rohrsch. [mm]	Profilstahl			H [mm]	B [mm]	max. axiale ¹⁾ Reaktionskraft [kN]	Gewicht [kg/St]	VPE [St]	Gummi Artikel-Nr.
		[mm]	[mm]	L [mm]						
60,3	50 x 5	65	42	200	155	148	40	10,50	1	9993378
76,1	50 x 5	65	42	200	176	166	40	10,74	1	9991592
88,9	50 x 5	65	42	200	192	179	40	10,94	1	9991611
114,3	50 x 5	65	42	200	219	205	40	11,31	1	9992192
139,7	50 x 5	80	45	200	235	231	40	12,44	1	9991612
168,3	50 x 5	120	55	330	276	258	60	20,15	1	9993874
219,1	50 x 5	120	55	330	335	309	60	20,91	1	9994028
273 - 274	50 x 5	120	55	330	396	363	60	21,72	1	9994029
323,9	50 x 5	120	55	330	449	414	60	22,49	1	9993005
355 - 356	50 x 5	120	55	330	483	446	60	22,95	1	9993146
406,4	50 x 5	120	55	330	523	498	60	23,72	1	9993006
457,0	50 x 5	120	55	330	576	549	60	24,48	1	9993145