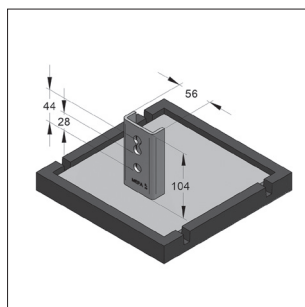
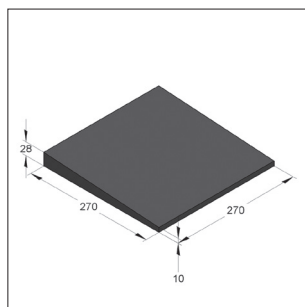


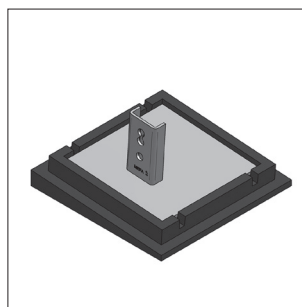
■ Dachhalter für Flachdachkonstruktionen



Dachhalter komplett



Gummikeil 4°

Dachhalter komplett mit
Gummikeil übereinander gestellt

Ausführung/Montage:

Für Schienentyp:	45/26, 45/45, 45/52, 45/60, 45/75, 45/90, 45/120
Einsatzgebiet:	Für Schienenkonstruktionen auf Flachdächern z. B. bei Lüftungskanälen, Dachgestellen
Montagehinweis:	Dachhalter und Gummiunterlage werden einfach übereinander gestellt. Zum Ausgleich der Dachneigung (bis 4°) kann zusätzlich der Gummikeil unterlegt werden.
Trennvlies:	Empfohlen bei Aufstellung auf Dächern mit PVC-Dachbahn, um den Übergang von Weichmachern in die Dachbahn zu verhindern.
Lieferumfang (Dachhalter komplett):	1 x Gummiunterlage 1 x Halter 2 x Sechskantschraube M12 x 25 1 x Zahnplatte 2-Loch

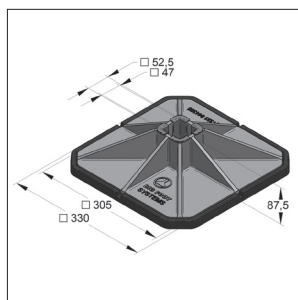
Technische Daten:

Material Halter:	Stahl
Materialtyp:	S235JR
Oberfläche Schrauben:	Zink-Nickel
Oberfläche Halter:	feuerverzinkt
Material Gummiunterlage:	EPDM
Trennvlies:	Polyester
Baustoffklasse nach DIN 4102:	B2
Temperaturbeständigkeit Vlies:	-60°C bis +220°C

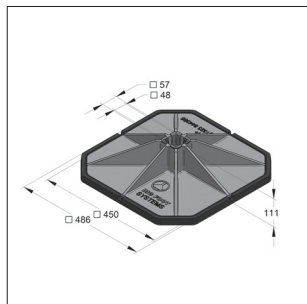
* Zul. Bodenlast ist bauseits zu prüfen. Wind- und Schneelasten sind gesondert zu berücksichtigen.

Bezeichnung	Abmessung Stahlplatte	Abmessung Gummiunterlage / Trennvlies	zul. Last* Druck	Gewicht	VPE	Artikel-Nr.
	[mm]	[mm]	[kN]	[kg/St]	[St]	
Dachhalter komplett	200x200x6	225 x 225 x 17	4,0	3,71	2	08197500
Dachhalter Gummikeil	-	270 x 270 x 28/10	4,0	1,73	1	08197598
Dachhalter Trennvlies	-	270 x 270 x 3,5	-	0,04	1	0819759701

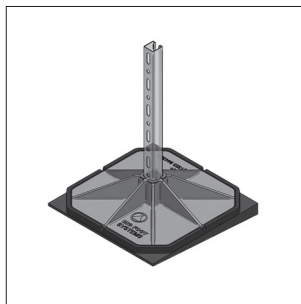
Dachhalter BigFoot®



Dachhalter Big Foot® 305 mm
komplett



Dachhalter Big Foot® 450 mm
komplett



Dachhalter Big Foot® komplett
mit Gummikeil

Ausführung/Montage:

Für Schienentyp: 45/45
Einsatzgebiet: Für Schienenkonstruktionen auf Flachdächern z. B. bei Lüftungskanälen, Dachgestellen
Montagehinweis: Füße und Gummiunterlage werden einfach übereinander gestellt. Zum Ausgleich der Dachneigung (bis 4,0°) kann zusätzlich der Gummikeil unterlegt werden.
Das Trennvlies verhindert die Beschädigung der Dachhaut durch Weichmacher.
45er Profil wird zur Montage in den Dachhalter eingesteckt.
Trennvlies: Empfohlen bei Aufstellung auf Dächern mit PVC-Dachbahn, um den Übergang von Weichmachern in die Dachbahn zu verhindern.

Dachhalter komplett

besteht aus:
1 x Halter Fuß (305 oder 450 mm)
1 x Gummiunterlage
1 x Adapter für Schienensystem 45

Technische Daten:

Material: Polyamid 6
Halter Fuß: Polyamid 6
Gummiunterlage: EPDM
Gummikeil: EPDM
Trennvlies: Polyester
Temperaturbeständigkeit: -40°C bis +80°C

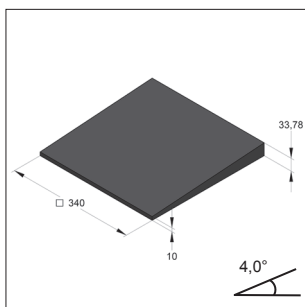
* Zul. Bodenlast ist bauseits zu prüfen. Wind- und Schneelasten sind gesondert zu berücksichtigen.

Big Foot® 305

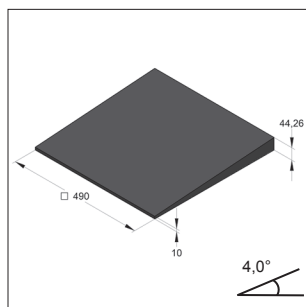
Bezeichnung	Abmessung Halter Fuß [mm]	Abmessung Gummiunterlage L x B [mm]	zul. Last* Druck [kN]	Gewicht [kg/St]	VPE [St]	Artikel-Nr.
Big Foot® komplett 305	305 x 305	330 x 330	3,0	2,59	2	08197600
Big Foot® Keil 305 4,0°	-	340 x 340	-	2,25	1	08197604
Big Foot® Trennvlies 305	-	345 x 345	-	0,03	1	08197603

Big Foot® 450

Big Foot® komplett 450	450 x 450	486 x 486	5,0	6,00	2	08197610
Big Foot® Keil 450 4,0°	-	490 x 490	-	5,28	1	08197616
Big Foot® Trennvlies 450	-	492 x 492	-	0,06	1	08197613

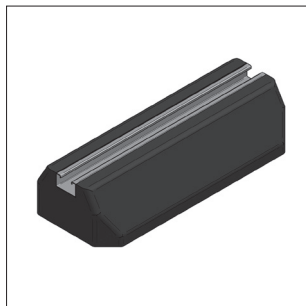


Keil 305 mm 4,0 Grad



Keil 450 mm 4,0 Grad

■ Dachhalter Dämpfungssockel



Dachhalter Dämpfungssockel

Ausführung/Montage:

Einsatzgebiet: Zur einfachen Fixierung von Schienen und Lüftungsleitungen oder -kanälen auf Flachdächern oder zur Direktbefestigung von Geräten. Die eingelassene Aluminiumschiene (40 x 20 mm) erlaubt eine einfache Montage bei gleichzeitiger Körperschalldämpfung.

Montagehinweis: Der Dämpfungssockel kann als Unterlage für Schienenhaltern oder Lüftungsgeräte geschraubt werden. Um größere Geräte gegen kippen zu sichern, können pro Seite auch zwei Dämpfungssockel verwendet werden.

Trennvlies: Empfohlen bei Aufstellung auf Dächern mit PVC-Dachbahn, um den Übergang von Weichmachern in die Dachbahn zu verhindern. Das Big Foot® Trennvlies 450 (Art.-Nr. 08197613) ist für zwei Dämpfungssockel ausreichend

empfohlenes Zubehör: Zahnplatte S mit Zink-Nickel-Beschichtung

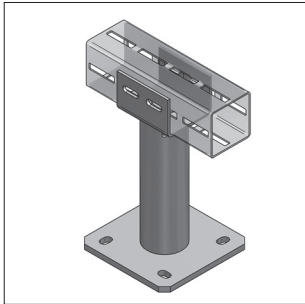
* Zul. Bodenlast ist bauseits zu prüfen. Wind- und Schneelasten sind gesondert zu berücksichtigen.

Technische Daten:

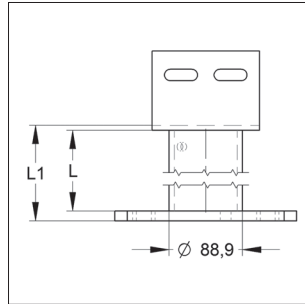
Material
Sockel: recycelter, UV-beständiger Gummi SBR
Schiene: Aluminium
Temperaturbeständigkeit: -40°C bis +80°C

Bezeichnung	Abmessung [mm]	zul. Last* Druck [kN]	Gewicht [kg/St]	VPE [St]	Artikel-Nr.
Dachhalter Dämpfungssockel	400 x 180 x 95	1,28	3,50	1	08197620

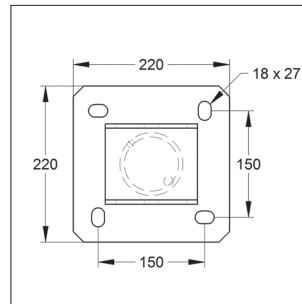
CENTUM® Wand- und Dachdurchführung



Dachdurchführung
ohne Höhenverstellung



Seitenansicht



mit Platte 220 x 220

Ausführung/Montage:

Einsatzgebiet: Wand- oder Dachdurchführung wird auf den tragenden Bauuntergrund befestigt und bauseits abgedichtet. Anschließend kann die Fassaden- oder Dachdämmung aufgebracht werden. Verschiedenste CENTUM- und Montageschienenanbindungen auf Anfrage möglich.

Lieferzeit: auf Anfrage

Technische Daten:

Material: Stahl
Materialtyp: S235JR
Oberfläche: feuerstückverzinkt

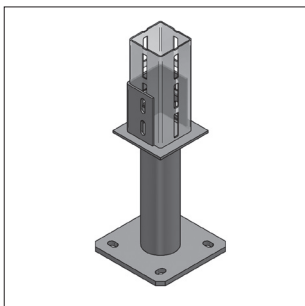
Standard:

Bodenplatte: 220 x 220 x 12 mm
Rohr: 88,9 x 3,2 mm

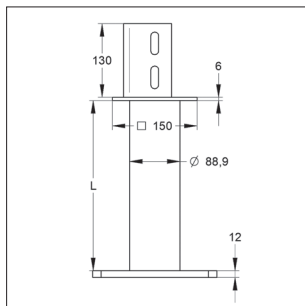
Dachdurchführung ohne Höhenverstellung

Bezeichnung	L [mm]	L1 [mm]	Platte (Boden) [mm]	für Profil [mm]	Gewicht [kg/St]	VPE [St]	Artikel-Nr.
Dachdurchführung XL 100	300	318	220 x 220 x 12	XL100	8,79	1	166210001
Dachdurchführung XL 100	350	368	220 x 220 x 12	XL100	9,18	1	166210002
Dachdurchführung XL 100	400	418	220 x 220 x 12	XL100	9,57	1	166210003
Dachdurchführung XL 100	450	468	220 x 220 x 12	XL100	9,97	1	166210004
Dachdurchführung XL 100	500	518	220 x 220 x 12	XL100	10,36	1	166210005

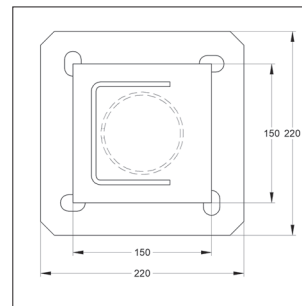
CENTUM® Dachdurchführung variabel



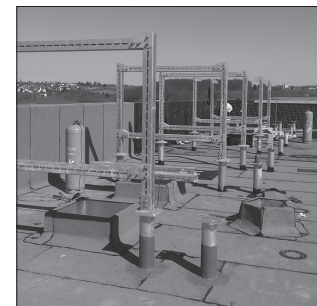
Dachdurchführung
variabel



Seitenansicht



mit Platte 220 x 220



Anwendungsbild

Dachdurchführung variabel

Bezeichnung	L [mm]	L1 [mm]	Platte (Boden) [mm]	für Profil [mm]	Gewicht [kg/St]	VPE [St]	Artikel-Nr.
Dachdurchführung XL 100	300	130	220 x 220 x 12	XL100	9,68	1	166215000
Dachdurchführung XL 100	350	130	220 x 220 x 12	XL100	10,07	1	166215001
Dachdurchführung XL 100	400	130	220 x 220 x 12	XL100	10,47	1	166215002
Dachdurchführung XL 100	450	130	220 x 220 x 12	XL100	10,86	1	166215003
Dachdurchführung XL 100	500	130	220 x 220 x 12	XL100	11,26	1	166215004