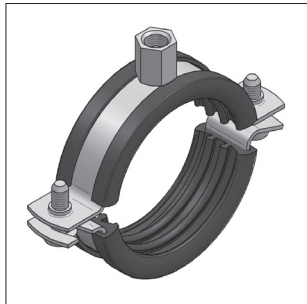
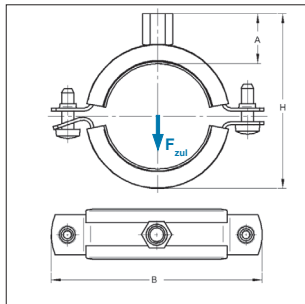


# Rohrschelle Trabant Inox, schallgedämmt



Rohrschelle Trabant Inox



## Ausführung/Montage:

Verschluss:	Rastverschluss
Bauart:	zweiteilig
Aussen-Ø Rohr:	12 bis 168 mm
Anschluss:	M8/M10, M10/M12
Schallschutz:	nach DIN 4109

## Technische Daten:

Material:	Edelstahl
Materialtyp:	V4A
Schalldämmeinlage:	Gummi TPE/ EPDM
Temperaturbeständigkeit:	- 35 °C bis + 100 °C
Dämmstärke:	4,5 mm

## Anschluss: Stufengewinde M8/M10

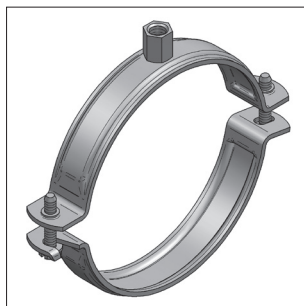
Spannbereich		Material	Verschluss- schraube	max. zul. Last F <sub>zul</sub> [kN]	H (min-max) [mm]	A [mm]	B [mm]	Gewicht [kg/St]	VPE [St]	Gummi Artikel-Nr.
[mm]	[Zoll]	[mm]								
12 - 15		20x1,0	M6	0,40	40-43	22,0	59	0,051	100	051003015
16 - 20	3/8	20x1,0	M6	0,40	43-48	22,0	64	0,054	100	051003020
21 - 25	1/2	20x1,0	M6	0,40	48-53	22,0	69	0,059	100	051003025
26 - 30	3/4	20x1,0	M6	0,40	53-58	22,0	74	0,063	100	051003030
32 - 37	1	20x1,0	M6	0,40	60-65	22,0	81	0,068	100	051003037
42 - 46	1 1/4	20x1,5	M6	0,60	71-75	22,5	92	0,096	50	051003046
48 - 52	1 1/2	20x1,5	M6	0,60	76-81	22,5	98	0,103	50	051003052
54 - 58		20x1,5	M6	0,60	82-87	22,5	104	0,110	50	051003058
60 - 65	2	20x1,5	M6	0,60	88-94	22,5	111	0,117	50	051003065
70 - 76		25x1,5	M6	0,70	99-105	22,5	121	0,151	50	051003076
85 - 90	3	25x2,0	M6	1,00	116-121	23,5	138	0,206	50	051003090

## Anschluss: Stufengewinde M10/M12

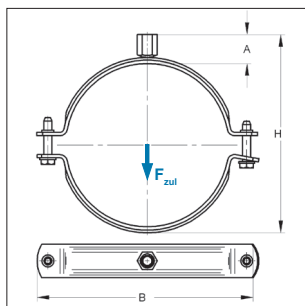
Spannbereich		Material	Verschluss- schraube	max. zul. Last F <sub>zul</sub> [kN]	H (min-max) [mm]	A [mm]	B [mm]	Gewicht [kg/St]	VPE [St]	Gummi Artikel-Nr.
[mm]	[Zoll]	[mm]								
98 - 102		25x2,5	M6	2,50	132-136	27,0	154	0,264	50	051003102
108 - 114	4	25x2,5	M6	2,50	142-148	27,0	166	0,289	50	051003114
132 - 136		25x2,5	M6	2,50	168-172	27,0	188	0,347	25	051003136
137 - 141	5	25x2,5	M6	2,50	173-177	27,0	193	0,356	25	051003141
159 - 163		25x2,5	M6	2,50	195-199	27,0	215	0,401	25	051003163
164 - 168	6	25x2,5	M6	2,50	200-204	27,0	220	0,416	25	051003168

**Hinweis:** Die max. zul. Last wurde unter Anwendung statistischer Methoden aus den Bruchlasten und unter Einhaltung einer max. zul. Verformung von 1,5 mm bzw. 2% des max. spannbaren Rohrdurchmessers ermittelt.

## ■ Rohrschelle Trabant Inox



Rohrschelle Trabant inox



### Ausführung/Montage:

Verschluss: Rastverschluss  
 Bauart: zweiteilig  
 Aussen-Ø Rohr: 21 bis 122 mm  
 Anschluss: M8/M10

### Technische Daten:

Material: Edelstahl  
 Materialtyp: V4A

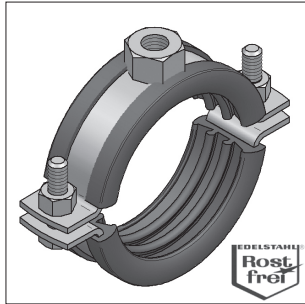
### Anschluss: Stufengewinde M8/M10

Spannbereich [mm]	Material [mm]	Verschluss- schraube	max. zul. Last $F_{zul}$ [kN]	H (min-max) [mm]	A [mm]	B [mm]	Gewicht [kg/St]	VPE [St]	Artikel-Nr.
21 - 24	20x1,0	M6	0,40	40-43	17,5	59	0,045	100	051005024
25 - 29	20x1,0	M6	0,40	44-48	17,5	64	0,047	100	051005029
30 - 34	20x1,0	M6	0,40	49-53	17,5	69	0,050	100	051005034
35 - 39	20x1,0	M6	0,40	54-58	17,5	74	0,053	100	051005039
41 - 48	20x1,0	M6	0,40	60-67	17,5	81	0,055	100	051005048
51 - 55	20x1,5	M6	0,60	71-75	18,0	92	0,080	50	051005055
57 - 61	20x1,5	M6	0,60	77-81	18,0	98	0,086	50	051005061
63 - 67	20x1,5	M6	0,60	83-87	18,0	104	0,090	50	051005067
69 - 74	20x1,5	M6	0,60	89-94	18,0	111	0,095	50	051005074
76 - 85	25x1,5	M6	0,70	99-105	18,0	121	0,122	50	051005085
84 - 90	25x1,5	M6	0,70	104-110	18,0	126	0,126	50	051005090

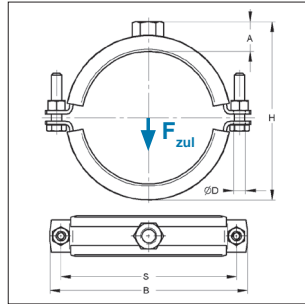
### Anschluss: Stufengewinde M10/12

106 - 110	25x2,5	M6	2,50	132-136	22,5	154	0,225	50	051005110
114 - 122	25x2,5	M6	2,50	140-148	22,5	166	0,246	50	051005122
129 - 133	25x2,5	M6	2,50	156-160	22,5	177	0,276	25	051005133
139 - 144	25x2,5	M6	2,50	166-171	22,5	188	0,294	25	051005144
167 - 171	25x2,5	M6	2,50	194-198	22,5	215	0,337	25	051005171

## Edelstahlrohrschelle, schallgedämmt



Edelstahlrohrschelle  
schallgedämmt



### Ausführung/Montage:

Verschluss:	Schraubverschluss
Bauart:	zweiteilig
Aussen-Ø Rohr:	15 - 410 mm
Anschluss:	M8, M10, M12, M16, ohne Anschluss
Schallschutz:	nach DIN 4109
Sonderanfertigungen:	auf Anfrage
Lieferzeit für Sonderanfertigungen:	5 Arbeitstage ab Werk

### Technische Daten:

Material:	Edelstahl
Materialtyp:	V4A V2A
Schalldämmeinlage:	Gummi TPE <span style="float: right;">Silikon (auf Anfrage)</span>
Temperaturbeständigkeit:	- 35 °C bis + 100 °C <span style="float: right;">- 50 °C bis + 250 °C</span>
Dämmstärke:	
bis Schellen-Ø 45 mm	3,5 mm
ab Schellen-Ø 47 mm	6,0 mm

- Sondergrößen und weitere Anschlussgewinde auf Anfrage lieferbar -

### Anschluss: Gewinde M8

Spannbereich		Material	Verschluss- Schraube	max. zul. Last F <sub>zul</sub>	H (min-max)	A	B	S	ØD	Gewicht	VPE	V4A Artikel-Nr.	V2A Artikel-Nr.
[mm]	[Zoll]	[mm]		[kN]	[mm]	[mm]	[mm]	[mm]	[mm]	[kg/St]	[St]		
15 - 20	3/8	20x1,5	M6	0,75	31 - 35	11	56	43	6,5	0,060	50	0498174	0468174
21 - 25	1/2	20x1,5	M6	0,75	36 - 40	11	61	48	6,5	0,064	50	0498175	0468175
26 - 30	3/4	20x1,5	M6	0,75	41 - 45	11	66	53	6,5	0,069	50	0498176	0468176
31 - 34	1	20x1,5	M6	0,75	46 - 50	11	72	59	6,5	0,072	50	0498177	0468177
35 - 40		20x1,5	M6	0,75	51 - 56	11	78	65	6,5	0,077	50	0498178	0468178
41 - 45	1 1/4	20x1,5	M6	0,75	58 - 65	11	86	73	6,5	0,084	50	0498179	0468179

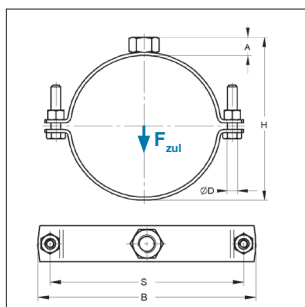
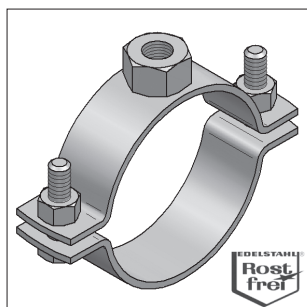
### Anschluss: Gewinde M10

Spannbereich		Material	Verschluss- Schraube	max. zul. Last F <sub>zul</sub>	H (min-max)	A	B	S	ØD	Gewicht	VPE	V4A Artikel-Nr.	V2A Artikel-Nr.
[mm]	[Zoll]	[mm]		[kN]	[mm]	[mm]	[mm]	[mm]	[mm]	[kg/St]	[St]		
47 - 52	1 1/2	20x2,0	M6	0,95	69 - 74	16	96	82	6,5	0,126	50	0498210	0468210
53 - 57		20x2,0	M6	0,95	75 - 79	16	101	88	6,5	0,134	50	0498211	0468211
58 - 64	2	20x2,0	M6	0,95	80 - 86	16	108	94	6,5	0,144	50	0498212	0468212
65 - 70		20x2,0	M6	0,95	87 - 92	16	114	101	6,5	0,152	50	0498213	0468213
72 - 80	2 1/2	20x2,0	M6	0,95	94 - 102	16	123	110	6,5	0,162	50	0498214	0468214
82 - 90	3	20x2,0	M6	0,95	104 - 112	16	134	120	6,5	0,175	50	0498215	0468215
93 - 100		20x2,0	M6	0,95	115 - 122	16	144	130	6,5	0,189	50	0498216	0468216
102 - 107		20x2,0	M6	0,95	124 - 129	16	152	138	6,5	0,199	50	0498217	0468217
108 - 116	4	20x2,0	M6	0,95	130 - 138	16	160	147	6,5	0,210	50	0498218	0468218

## Edelstahlrohrschelle, schallgedämmt

Anschluss: Gewinde M12				mit Schalldämmeinlage Gummi								V4A	V2A
Spannbereich		Material	Verschluss- Schraube	max. zul Last	H (min-max)	A	B	S	ØD	Gewicht	VPE	Artikel-Nr.	Artikel-Nr.
[mm]	[Zoll]	[mm]		F <sub>zul</sub> [kN]	[mm]	[mm]	[mm]	[mm]	[mm]	[kg/St]	[St]		
102 - 107		25x3,0	M8	1,75	129-134	20	171	150	9	0,368	50	0490317	0460317
108 - 116	4	25x3,0	M8	1,75	135-143	20	179	158	9	0,383	50	0490318	0460318
119 - 127		25x3,0	M8	1,75	146-154	20	190	169	9	0,408	50	0496319	0466319
128 - 132		25x3,0	M8	1,75	155-159	20	197	176	9	0,425	50	0496320	0466320
133 - 141	5	25x3,0	M8	1,75	160-168	20	205	184	9	0,438	50	0496321	0466321
142 - 149		25x3,0	M8	1,75	169-176	20	213	192	9	0,459	50	0496322	0466322
150 - 158		25x3,0	M8	1,75	177-185	20	222	201	9	0,476	50	0496323	0466323
159 - 163		25x3,0	M8	1,75	186-190	20	228	207	9	0,499	50	0496324	04663241
164 - 168	6	25x3,0	M8	1,75	191-195	20	233	212	9	0,504	50	0496325	04663242
Anschluss: Gewinde M16				mit Schalldämmeinlage Gummi									
174 - 182		35x4,0	M10	4,00	204-212	24	265	236	11	1,015	1	0490426	0462426
192 - 200		35x4,0	M10	4,00	222-230	24	285	255	11	1,087	1	0490428	0462428
201 - 205		35x4,0	M10	4,00	231-235	24	290	261	11	1,123	1	0490429	0462429
206 - 214		35x4,0	M10	4,00	236-244	24	298	269	11	1,142	1	0490430	0462430
215 - 225	8	35x4,0	M10	4,00	255-265	24	309	280	11	1,177	1	0490431	0462431
241 - 248		35x4,0	M10	4,00	281-288	24	332	303	11	1,289	1	0492434	0462434
250 - 257		35x4,0	M10	4,00	280-287	24	341	312	11	1,322	1	0492435	0462435
272 - 277	10	35x4,0	M10	4,00	302-307	24	362	333	11	1,408	1	0492438	0462438
Ohne Anschlussgewinde, ohne Verschluss-Schrauben				mit Schalldämmeinlage Gummi									
321 - 325	12	50x5,0	-	9,00	341-345	-	414	382	17	2,510	1	0494046	0464046
351 - 360	14	50x5,0	-	9,00	371-380	-	448	416	17	2,713	1	0494051	0464051
361 - 370		50x5,0	-	9,00	389-390	-	458	426	17	2,797	1	0494052	0464052
401 - 410	16	50x5,0	-	9,00	421-430	-	498	466	17	3,051	1	0494056	0464056

## Edelstahlrohrschelle



Edelstahlrohrschelle

### Ausführung/Montage:

Verschluss:	Schraubenverschluss
Bauart:	zweiteilig
Aussen-Ø Rohr:	15 - 410 mm
Anschluss:	M8, M10, M12, M16, ohne Anschluss
Sonderanfertigungen:	auf Anfrage
Lieferzeit für Sonderanfertigungen:	5 Arbeitstage ab Werk

### Technische Daten:

Material:	Edelstahl
Materialtyp:	V4A V2A

- Sondergrößen und weitere Anschlussgewinde auf Anfrage lieferbar -

### Anschluss: Gewinde M8

Spannbereich [mm]	Material [Zoll]	Verschluss- Schraube [mm]	max. zul. Last $F_{zul}$ [kN]	H (min-max) [mm]	A [mm]	B [mm]	S [mm]	ØD [mm]	Gewicht [kg/St]	VPE [St]	V4A	V2A	
											Artikel-Nr.	Artikel-Nr.	
15 - 20	3/8	20x1,5	M6	0,80	25 - 30	8	49	36	6,5	0,051	50	0499175	0469175
21 - 25	1/2	20x1,5	M6	0,80	31 - 35	8	56	43	6,5	0,054	50	0499176	0469176
26 - 30	3/4	20x1,5	M6	0,80	36 - 40	8	61	48	6,5	0,058	50	0499177	0469177
31 - 35	1	20x1,5	M6	0,80	41 - 45	8	66	53	6,5	0,060	50	0499178	0469178
36 - 40		20x1,5	M6	0,80	46 - 50	8	72	59	6,5	0,064	50	0499171	0469171
41 - 46	1 <sup>1/4</sup>	20x1,5	M6	0,80	51 - 56	8	78	65	6,5	0,068	50	0499179	0469170

### Anschluss: Gewinde M10

48 - 55	1 <sup>1/2</sup>	20x2,0	M6	1,50	60 - 67	10	87	74	6,5	0,097	50	0499210	0469210
57 - 62	2	20x2,0	M6	1,50	69 - 74	10	96	82	6,5	0,103	50	0499212	0469212
63 - 67		20x2,0	M6	1,50	75 - 79	10	101	88	6,5	0,110	50	0499211	0469211
68 - 74		20x2,0	M6	1,50	80 - 86	10	108	94	6,5	0,115	50	0499213	0469213
75 - 80	2 <sup>1/2</sup>	20x2,0	M6	1,50	87 - 92	10	114	101	6,5	0,118	50	0499214	0469214
82 - 90	3	20x2,0	M6	1,50	94-102	10	113	110	6,5	0,127	50	0499215	0469215
92 - 100		20x2,0	M6	1,50	104-112	10	134	120	6,5	0,135	50	0499216	0469216
103 - 110		20x2,0	M6	1,50	115-122	10	144	131	6,5	0,144	50	0499217	0469217
112 - 117	4	20x2,0	M6	1,50	124-129	10	152	138	6,5	0,151	50	0499218	0469218

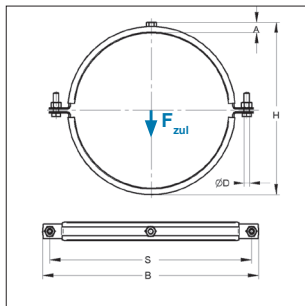
## Edelstahlrohrschelle

Anschluss: Gewinde M12												V4A	V2A
Spannbereich		Material	Verschluss-Schraube	max. zul. Last $F_{zul}$ [kN]	H (min-max) [mm]	A [mm]	B [mm]	S [mm]	ØD [mm]	Gewicht [kg/St]	VPE [St]	Artikel-Nr.	Artikel-Nr.
[mm]	[Zoll]	[mm]											
103 - 110		25x3,0	M8	3,20	120-127	14	163	142	9,0	0,295	50	0491317	0461317
112 - 117	4	25x3,0	M8	3,20	129-134	14	171	150	9,0	0,313	50	0491318	0461318
118 - 126		25x3,0	M8	3,20	135-143	14	179	158	9,0	0,321	50	0497319	0467319
129 - 137		25x3,0	M8	3,20	146-154	14	190	169	9,0	0,339	50	0497320	0467320
138 - 142	5	25x3,0	M8	3,20	155-159	14	197	176	9,0	0,356	50	0497321	0467321
143 - 151		25x3,0	M8	3,20	160-168	14	205	184	9,0	0,367	50	0497322	0467322
152 - 159		25x3,0	M8	3,20	169-176	14	213	192	9,0	0,379	50	0497323	0467323
160 - 168	6	25x3,0	M8	3,20	177-185	14	222	201	9,0	0,397	50	0497324	0467324
Anschluss: Gewinde M16													
169 - 173		35x4,0	M10	7,20	192-196	19	247	218	11,0	0,815	1	04934251	04634251
174 - 178		35x4,0	M10	7,20	197-201	19	252	223	11,0	0,831	1	04934252	04634252
193 - 200		35x4,0	M10	7,20	216-223	19	274	245	11,0	0,905	1	0493428	0463428
202 - 210		35x4,0	M10	7,20	225-233	19	284	255	11,0	0,933	1	0493429	0463429
211 - 215		35x4,0	M10	7,20	234-238	19	290	261	11,0	0,955	1	0493430	0463430
216 - 224	8	35x4,0	M10	7,20	239-247	19	298	269	11,0	0,972	1	0493431	0463431
244 - 250		35x4,0	M10	7,20	267-273	19	324	295	11,0	1,068	1	0493434	0463434
251 - 258		35x4,0	M10	7,20	274-281	19	332	303	11,0	1,093	1	0493435	0463435
272 - 280	10	35x4,0	M10	7,20	295-303	19	354	325	11,0	1,160	1	0493438	0463438
Ohne Anschlussgewinde, ohne Verschluss-Schrauben													
321 - 325	12	50x5,0	-	13,00	331-335	-	404	372	17,0	2,100	1	0495046	0465046
356 - 360	14	50x5,0	-	13,00	366-370	-	439	407	17,0	2,300	1	0495051	0465051
361 - 370		50x5,0	-	13,00	371-380	-	448	416	17,0	2,327	1	0495052	0465052
401 - 410	16	50x5,0	-	13,00	411-420	-	488	456	17,0	2,556	1	0495056	0465056

## Edelstahlrohrschelle für Lüftungsrohre



Edelstahlrohrschelle  
für Lüftungsrohre



### Ausführung/Montage:

Verschluss:	Schraubenverschluss
Bauart:	zweiteilig
Nennweite:	63 - 400 mm
Anschluss:	M8
Schallschutz:	nach DIN 4109
Sonderanfertigungen:	auf Anfrage
Lieferzeit für Sonderanfertigungen:	5 Arbeitstage ab Werk

### Technische Daten:

Material:	Edelstahl
Materialtyp:	V2A
Schalldämmeinlage:	Gummi TPE <span style="float: right;">Silikon (auf Anfrage)</span>
Temperaturbeständigkeit:	- 35 °C bis + 100 °C <span style="float: right;">- 50 °C bis + 250 °C</span>
Dämmstärke:	6 mm <span style="float: right;">6 mm</span>

- Sondergrößen und weitere Anschlussgewinde auf Anfrage lieferbar -

### Anschluss: Gewinde M8

### mit Schalldämmeinlage Gummi

### V2A

Typ	Aussen-Ø Rohr	Material	Verschluss- Schraube	max. zul. Last F <sub>zul</sub> [kN]	H	A	B	S	ØD	Gewicht	VPE	Artikel-Nr.
[DN]	[mm]	[mm]			[mm]	[mm]	[mm]	[mm]	[mm]	[kg/St]	[St]	
63	67	20x2,0	M6	1,0	91	15,0	117	104	6,5	0,145	50	0468113
71	75	20x2,0	M6	1,0	99	15,0	126	113	6,5	0,155	50	0468114
80	84	20x2,0	M6	1,0	108	15,0	135	122	6,5	0,168	50	0468115
90	94	20x2,0	M6	1,0	118	15,0	146	133	6,5	0,185	50	0468116
100	105	20x2,0	M6	1,0	129	15,0	156	143	6,5	0,192	50	0468117
112	117	20x2,0	M6	1,0	141	15,0	168	155	6,5	0,200	50	0468118
125	130	20x2,0	M6	1,0	154	15,0	201	181	8,4	0,226	50	0468120
140	145	20x2,0	M8	1,0	169	15,0	216	196	8,4	0,265	50	0468122
150	155	20x2,0	M8	1,0	179	15,0	226	206	8,4	0,305	50	0468123
160	165	20x2,0	M8	1,0	189	15,0	236	216	8,4	0,316	50	0468124
180	185	20x2,0	M8	1,0	209	15,0	256	236	8,4	0,359	1	0468127
200	205	20x2,0	M8	1,0	229	15,0	281	261	8,4	0,387	1	0468129
224	229	20x2,0	M8	1,0	253	15,0	302	282	8,4	0,423	1	0468132
250	255	20x2,0	M8	1,0	279	15,0	328	308	8,4	0,458	1	0468135
280	285	20x2,0	M8	1,0	309	15,0	358	338	8,4	0,498	1	0468140
300	307	20x2,0	M8	1,0	331	15,0	378	358	8,4	0,513	1	0468143
315	322	20x2,0	M8	1,0	346	15,0	386	366	8,4	0,556	1	0468146
355	362	20x2,0	M8	1,0	386	15,0	433	413	8,4	0,613	1	0468152
400	407	20x2,0	M8	1,0	431	15,0	481	461	8,4	0,680	1	0468156