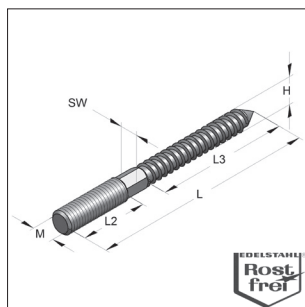


## Stockschraube



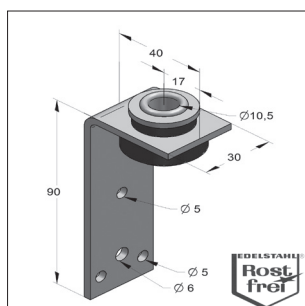
Stockschraube

**Ausführung/Montage:**  
Mit Holz- und metrischem Gewinde

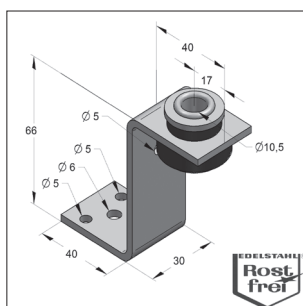
**Technische Daten:**  
Material: Edelstahl  
Materialtyp: V4A  
V2A

Bezeichnung	Gewinde M	L [mm]	H [mm]	L2 [mm]	L3 [mm]	SW	passender Dübel K2	Gewicht [kg/St]	VPE [St]	Edelstahl	
										V4A Artikel-Nr.	V2A Artikel-Nr.
Stockschraube	M8	60	7,0	20	30	6	10 x 44	0,014	100	3600037	3600035
Stockschraube	M8	80	7,0	30	37	6	10 x 44	0,021	100	3600045	3600043
Stockschraube	M8	100	7,0	40	47	6	10 x 44	0,027	100	3600072	3600070
Stockschraube	M10	80	8,9	20	47	8	12 x 60	0,035	50	-	3609083
Stockschraube	M10	100	8,9	30	57	8	12 x 60	0,042	50	-	3609105

## Kanalhalter schallgedämmt



Kanalhalter LLN



Kanalhalter ZLN



**Ausführung/Montage:**  
Einsatzgebiet: Zur Befestigung von Lüftungskanälen,  
Passend für Gewindestangen M8 und M10

**Technische Daten:**  
Material: Edelstahl  
Materialtyp: V4A  
V2A

Produkteigenschaften: Führungsniet im Schalldämmung  
Integrierte Unterlegscheibe im  
Schalldämmelement bei Typ L

Dämmeinlage: Gummi SBR  
Temperaturbeständigkeit: - 35 °C bis + 100 °C

Bezeichnung	Länge	Material [mm]	max. zul. Last [kN]	Gewicht [kg/St]	VPE [St]	Edelstahl	
						V4A Artikel-Nr.	V2A Artikel-Nr.
Kanalhalter LLN	90 mm	30x3,0	0,9	0,109	1	0590004	0590003
Kanalhalter ZLN	66 mm	30x3,0	0,9	0,117	1	0590039	0590038