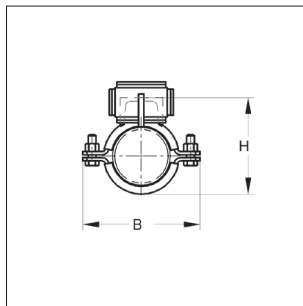
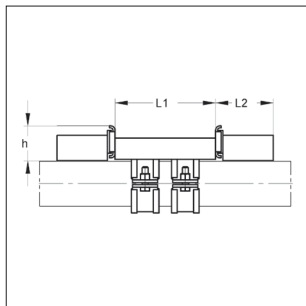
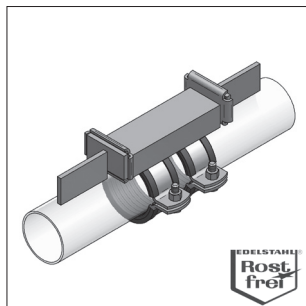


Festpunkt Typ A (Schweissausführung)



Festpunkt Typ A

(Ausführung in Edelstahl)

Ausführung/Montage:

Körperschallgedämmter Festpunkt, Aufnahme von hohen Druckkräften, durch Konstruktion wird jegliche metallische Verbindung zwischen Rohrleitung und Baukörper verhindert.

Material Festpunkt: Stahl (S235JR)

Material Druckstücke: Edelstahl V4A / V2A

Oberfläche Festpunkt: galvanisch verzinkt

Schalldämmeinlage: Gummi TPE

Silikon

Temperaturbeständigkeit: - 35 °C bis + 100 °C - 50 °C bis + 250 °C

Hinweis: Montageklammern zur Fixierung der Druckstücke sowie weitere technische Angaben siehe Kapitel 3a.

¹⁾Aus Gründen einer gesicherten Druckaufnahme auf der Rohroberfläche empfehlen wir ab DN 80 Ausführung B (auf Anfrage)

Festpunkt Grösse I, T-Stahl (Zubehör: Montageklammer 1a)								Druckstücke V4A			Silikon	Gummi	
Abmessung	Material	Profilstahl						max. axiale ¹⁾			Artikel-Nr.	Artikel-Nr.	
[mm]	Rohrsch. [mm]	[mm]	[mm]	L1 [mm]	L2 [mm]	h [mm]	H [mm]	B [mm]	Reaktionskraft [kN]	Gewicht [kg/St]	VPE [St]		
20 - 25	25 x 3	30 x 30 x 100	96	43	66 - 71	87	8,5	1,07	1	9999384	9999370		
26 - 30	25 x 3	30 x 30 x 100	96	43	72 - 76	92	8,5	1,10	1	9999385	9999371		
31 - 36	25 x 3	30 x 30 x 100	96	43	77 - 82	98	8,5	1,12	1	9999386	9999372		
38 - 45	25 x 3	30 x 30 x 100	96	43	84 - 91	107	8,5	1,16	1	9999387	9999373		
47 - 51	25 x 3	30 x 30 x 100	96	43	93 - 97	114	8,5	1,20	1	9999388	9999374		
53 - 57	25 x 3	30 x 30 x 100	96	43	99 - 102	120	8,5	1,23	1	9999389	9999375		

Festpunkt Grösse II, U-Stahl (Zubehör: Montageklammer 2)								Druckstücke V4A			Silikon	Gummi	
Abmessung	Material	Profilstahl						max. axiale ¹⁾			Artikel-Nr.	Artikel-Nr.	
[mm]	Rohrsch. [mm]	[mm]	[mm]	L1 [mm]	L2 [mm]	h [mm]	H [mm]	B [mm]	Reaktionskraft [kN]	Gewicht [kg/St]	VPE [St]		
60,3	50 x 5	65 x 42 x 200	126	43	112,5	148	20	4,75	1	9999390	9999376		
76,1	50 x 5	65 x 42 x 200	126	63	131,5	166	20	4,99	1	9999391	9999377		
88,9	50 x 5	65 x 42 x 200	126	63	146,0	179	20	5,20	1	9999392	9999378		
108,0	50 x 5	65 x 42 x 200	126	63	165,0	198	20	5,47	1	9999393	9999379		
114,3	50 x 5	65 x 42 x 200	126	63	171,5	204	20	5,56	1	9999394	9999380		
133,0	50 x 5	80 x 45 x 200	126	63	191,0	223	20	6,21	1	9999395	9999381		
139,7	50 x 5	80 x 45 x 200	126	63	198,5	230	20	6,32	1	9999396	9999382		
159 - 160	50 x 5	80 x 45 x 200	126	63	218 - 219	250	20	6,60	1	9999397	9999383		

Festpunkt Grösse I, T-Stahl (Zubehör: Montageklammer 1a)								Druckstücke V2A			Silikon	Gummi	
Abmessung	Material	Profilstahl						max. axiale ¹⁾			Artikel-Nr.	Artikel-Nr.	
[mm]	Rohrsch. [mm]	[mm]	[mm]	L1 [mm]	L2 [mm]	h [mm]	H [mm]	B [mm]	Reaktionskraft [kN]	Gewicht [kg/St]	VPE [St]		
20 - 25	25 x 3	30 x 30 x 100	96	43	66 - 71	87	8,5	1,07	1	9999746	9999530		
26 - 30	25 x 3	30 x 30 x 100	96	43	72 - 76	92	8,5	1,10	1	9999745	9999530		
31 - 36	25 x 3	30 x 30 x 100	96	43	77 - 82	98	8,5	1,12	1	9999524	9999351		
38 - 45	25 x 3	30 x 30 x 100	96	43	84 - 91	107	8,5	1,16	1	9999361	9999352		
47 - 51	25 x 3	30 x 30 x 100	96	43	93 - 97	114	8,5	1,20	1	9999744	9999353		
53 - 57	25 x 3	30 x 30 x 100	96	43	99 - 103	120	8,5	1,23	1	9999362	9999354		

Festpunkt Grösse II, U-Stahl (Zubehör: Montageklammer 2)								Druckstücke V2A			Silikon	Gummi	
Abmessung	Material	Profilstahl						max. axiale ¹⁾			Artikel-Nr.	Artikel-Nr.	
[mm]	Rohrsch. [mm]	[mm]	[mm]	L1 [mm]	L2 [mm]	h [mm]	H [mm]	B [mm]	Reaktionskraft [kN]	Gewicht [kg/St]	VPE [St]		
60,3	50 x 5	65 x 42 x 200	126	43	112,5	148	20	4,75	1	9999525	9999419		
76,1	50 x 5	65 x 42 x 200	126	63	113,5	166	20	4,99	1	9999363	9999355		
88,9	50 x 5	65 x 42 x 200	126	63	146,0	179	20	5,20	1	9999364	9999356		
108,0	50 x 5	65 x 42 x 200	126	63	165,0	198	20	5,47	1	9999365	9999357		
114,3	50 x 5	65 x 42 x 200	126	63	171,5	204	20	5,56	1	9999366	9999358		
133,0	50 x 5	80 x 45 x 200	126	63	191,0	223	20	6,21	1	9999367	9999359		
139,7	50 x 5	80 x 45 x 200	126	63	198,5	230	20	6,32	1	9999368	9999429		
159,0	50 x 5	80 x 45 x 200	126	63	218 - 219	250	20	6,60	1	9999369	9999360		