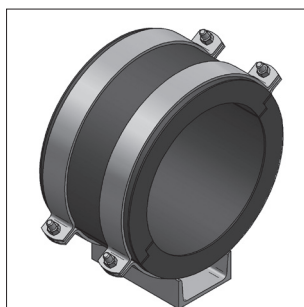
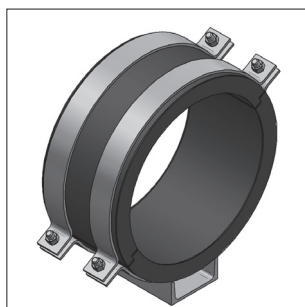


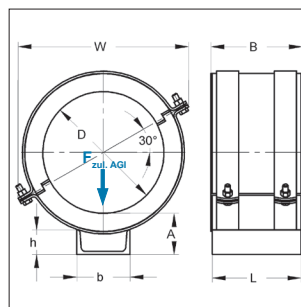
## ■ Polar plus Gleitlager U120 / U140



Polar Plus Gleitlager 120



Polar Plus Gleitlager 140



MEFA-Kälteschellen werden auf Kundenwunsch angefertigt und sind daher von Umtausch und Rücknahme ausgeschlossen.

Lieferzeit und Sonderanfertigungen auf Anfrage!

### Ausführung/Montage:

Einsatzgebiet:

tragfähiges Gleitlager mit angeschweisstem U-Profil für direktes Gleiten auf der Unterkonstruktion

### Technische Daten:

Material Kälteschelle:

siehe Polar plus Seite 6/2

Material Rohrträger:

Stahl / S235JR

Oberfläche:

galvanisch verzinkt

### Dämmstärke 40 mm

Außen-Ø Rohr Stahl [mm]	Schalenlänge B [mm]	Material Schelle	U-Stahl b x h x L [mm]	Abmessung		max. zul. Last $F_{zul,AGI}$ [kN]	Gewicht [kg/St]	VPE [St]	Artikel-Nr.
				A [mm]	W [mm]				
219,1	181	50 x 5,0	120 x 55 x 175	90	336	8,90	7,80	1	74742219
273,0	206	50 x 5,0	120 x 55 x 200	93	384	10,50	9,19	1	74742273
323,9	226	50 x 5,0	140 x 60 x 220	96	427	12,00	11,05	1	74742324
355,6	226	60 x 6,0	140 x 60 x 220	98	498	15,60	15,39	1	74742356
406,4	226	60 x 6,0	140 x 60 x 220	99	538	17,40	16,55	1	74742406
457,0	226	60 x 6,0	140 x 60 x 220	99	585	19,20	17,72	1	74742457