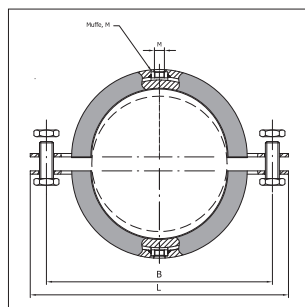


■ Kälteschelle Typ 170



Kälteschelle Typ 170



Technische Daten:

Brandklasse nach DIN 4102	B2
Wärmeleitfähigkeit bei 0 Grad	0,049
Wasserdampfdiffusionswiderstandszahl	1000 μ
PUR-Druckfestigkeit	3,96 N/mm ²
PUR-Raumgewicht	250 kg/m ³
Temperaturbeständigkeit	-50° C bis +105° C

Dämmstärke 30 mm

Rohr-Ø	Breite	Montage- gewinde	max. zul. Last	Abmessung		Gewicht	Schrauben Muttern	Loch-Ø	Artikel-Nr.
[mm]	[mm]	[M]	[kN]	L	B	[kg/St]		[Laschen]	
76,1	50	M10	1,37	203	173	0,445	M10x40	12	1707630
88,9	50	M10	1,60	211	181	0,481	M10x40	12	1708930
108,0	60	M10	2,59	230	200	0,642	M10x40	12	17010830

Dämmstärke 40 mm

114,3	60	M10	2,74	274	238	1,190	M12x40	14	17011440
133,0	60	M10	3,19	300	264	1,254	M12x40	14	17013340
139,7	60	M10	3,35	300	264	1,280	M12x40	14	17013940
159,0	60	M12	3,83	319	279	1,415	M12x40	14	17015940
168,3	100	M12	4,04	328	288	1,500	M12x40	14	17016840
219,1	100	M16	6,55	399	359	3,494	M12x40	14	17021940
273,0	100	M16	8,19	493	413	4,021	M16x60	18	17027340

Dämmstärke 60 mm

219,1	100	M16	6,55	493	399	4,257	M12x40	14	17021960
273,0	100	M16	8,19	493	453	4,892	M16x60	18	17027360
323,9	100	M20	11,60	544	504	6,734	M16x60	18	17032460
355,6	100	M20	12,00	578	536	7,352	M16x60	18	17035660
368,0	120	M20	13,25	588	548	8,156	M16x60	18	17036860
406,4	120	M24	19,50	646	596	9,745	M16x60	18	17040660
457,2	120	M24	21,90	697	647	12,183	M16x60	18	17045760
508,0	120	M24	24,30	748	696	13,298	M16x60	18	17050860
610,0	120	M24	29,20	848	798	15,145	M16x60	18	17060960