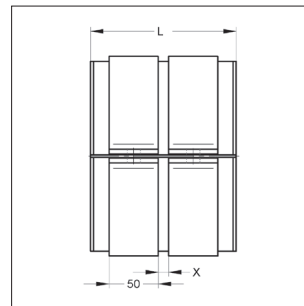
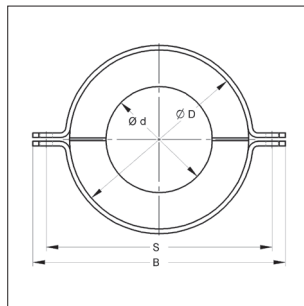
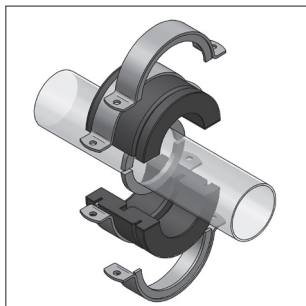
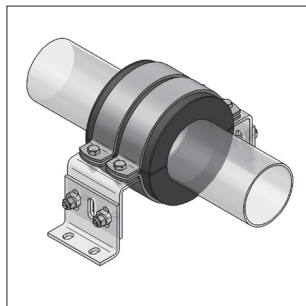


## Kältefestpunkt



### Ausführung/Montage:

**Einsatzgebiet:** Kältefestpunkt zur Fixierung von Kälteleitungen aus Stahl

**Merkmale:** Kann auf beliebige Unterkonstruktion (C-Profileschienen, CENTUM, Stahlträger) befestigt werden.  
Höhenregulierbar durch Kombination mit Festpunkthalterung HV.  
Hoher Wasserdampfdiffusionswiderstand und niedrige Wärmeleitfähigkeit.  
Erfüllt die Anforderung der AGI.

### Technische Daten:

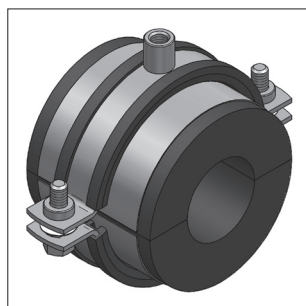
**Dämmschale**  
**Material:** PU (mit stirnseitig aufkaschiertem Kautschuk)

**Dichte:** 200 kg/m<sup>3</sup>  
**Wärmeleitfähigkeit:** 0,037 W/mK  
**Temperaturbereich:** -50 °C bis +105 °C

**Aussen-/Innenringe**  
**Material:** Stahl  
**Oberfläche:** galvanisch verzinkt / blank

 Detaillierte Information siehe Kapitel 3a

## Kälteschelle Foamglas®



Kälteschelle Foamglas mit Blechzylinder

Lieferzeit auf Anfrage

Durch die Bruchgefahr beim Versand von Kälteschellen Foamglas® müssen diese gesondert verpackt werden.  
Es fällt somit eine Handlingspauschale von € 80,- an.

Bei der Bestellung ist folgendes zu berücksichtigen:  
Die Schalenmenge und Schalenlänge muss durch 600 mm (max. Schalenlänge) teilbar sein.

Umtausch und Rücknahme ausgeschlossen.



### Ausführung/Montage:

**Einsatzgebiet:** Thermisch entkoppelte Befestigung von Rohren in der Kälte-, Klima- und ggf. Trinkwassertechnik, für eine zuverlässige Tauwasserverhinderung im Bereich der Rohrhalterung.

**Hinweis:** Kälteschellen Foamglas® mit Rohrschelle werden immer mit Tragschale (nicht überlappend) ausgeliefert

**Lieferumfang:** Dämmdicken 30 - 50 mm  
Rohr-Ø: 21,3 - 610,0 mm  
Sondergrößen auf Anfrage  
Erfüllt die Anforderung der AGI.

**Merkmale:**

**Zubehör:** PITTSEAL® CW sealant  
Art.Nr.: 5919003  
Temperaturbereich: -59°C - +104°C  
Farbe: grau-weiss

### Technische Daten:

**Bezeichnung:** Foamglas® Schale  
**Zusammensetzung:** Aluminium-Silikat-Glas, anorganisch, ohne Bindemittel, dimensionsstabil, kein Quellen, Schrumpfen, Verziehen und Schüsseln

**Formbeständigkeit:**

**Brandverhalten:** nicht brennbar nach DIN 4102, T1, Baustoffklasse A1, Euroklasse A

**Temperaturbereich:** -260°C - +430°C  
**Wasserdampfdiffusion:** praktisch dampfdicht, nach DIN 52615

**Wärmeleitfähigkeit:** 0,041 W/mK  
**Dichte:** 120 kg/m<sup>3</sup>  
**max. Druckfestigkeit:** 0,7 N/mm<sup>2</sup>