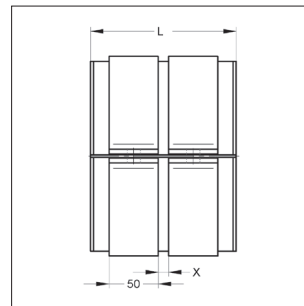
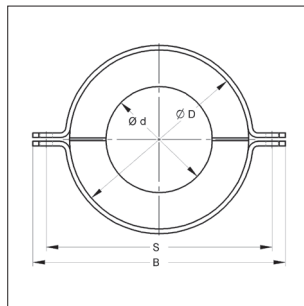
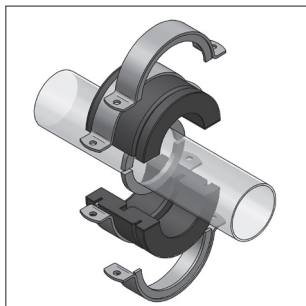
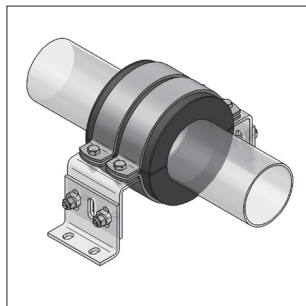


Kältefestpunkt



Ausführung/Montage:

Einsatzgebiet: Kältefestpunkt zur Fixierung von Kälteleitungen aus Stahl

Merkmale: Kann auf beliebige Unterkonstruktion (C-Profileschienen, CENTUM, Stahlträger) befestigt werden.
Höhenregulierbar durch Kombination mit Festpunkthalterung HV.
Hoher Wasserdampfdiffusionswiderstand und niedrige Wärmeleitfähigkeit.
Erfüllt die Anforderung der AGI.

Technische Daten:

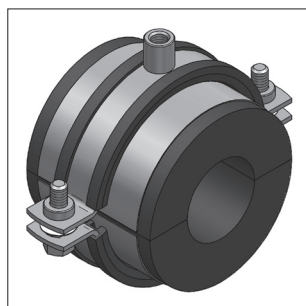
Dämmschale
Material: PU (mit stirnseitig aufkaschiertem Kautschuk)

Dichte: 200 kg/m³
Wärmeleitfähigkeit: 0,037 W/mK
Temperaturbereich: -50 °C bis +105 °C

Aussen-/Innenringe
Material: Stahl
Oberfläche: galvanisch verzinkt / blank

 Detaillierte Information siehe Kapitel 3a

Kälteschelle Foamglas®



Kälteschelle Foamglas mit Blechzylinder

Lieferzeit auf Anfrage

Durch die Bruchgefahr beim Versand von Kälteschellen Foamglas® müssen diese gesondert verpackt werden.
Es fällt somit eine Handlingspauschale von € 80,- an.

Bei der Bestellung ist folgendes zu berücksichtigen:
Die Schalenmenge und Schalenlänge muss durch 600 mm (max. Schalenlänge) teilbar sein.

Umtausch und Rücknahme ausgeschlossen.



Ausführung/Montage:

Einsatzgebiet: Thermisch entkoppelte Befestigung von Rohren in der Kälte-, Klima- und ggf. Trinkwassertechnik, für eine zuverlässige Tauwasserverhinderung im Bereich der Rohrhalterung.

Hinweis: Kälteschellen Foamglas® mit Rohrschelle werden immer mit Tragschale (nicht überlappend) ausgeliefert

Lieferumfang: Dämmdicken 30 - 50 mm
Rohr-Ø: 21,3 - 610,0 mm
Sondergrößen auf Anfrage
Erfüllt die Anforderung der AGI.

Merkmale:

Zubehör: PITTSEAL® CW sealant
Art.Nr.: 5919003
Temperaturbereich: -59°C - +104°C
Farbe: grau-weiss

Technische Daten:

Bezeichnung: Foamglas® Schale
Zusammensetzung: Aluminium-Silikat-Glas, anorganisch, ohne Bindemittel, dimensionsstabil, kein Quellen, Schrumpfen, Verziehen und Schüsseln

Formbeständigkeit:

Brandverhalten: nicht brennbar nach DIN 4102, T1, Baustoffklasse A1, Euroklasse A

Temperaturbereich: -260°C - +430°C

Wasserdampfdiffusion: praktisch dampfdicht, nach DIN 52615

Wärmeleitfähigkeit: 0,041 W/mK
Dichte: 120 kg/m³
max. Druckfestigkeit: 0,7 N/mm²