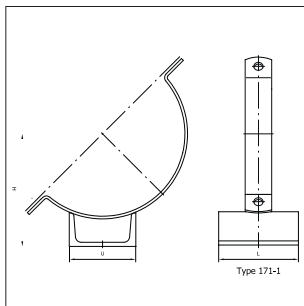


Gleit-Unterkonstruktion Typ 171-1



Gleit-Unterkonstruktion Typ 171-1



Technische Daten:

Stahl 37, grundiert

Dämmstärke 30 mm

Rohr-Ø	Abmessung	Gewicht	Schrauben Muttern	Loch-Ø	Artikel-Nr.	
[mm]	L U-Profil [mm]	H [mm]	[kg/St]	[Laschen]		
76/30	110	109	0,9	M10x40	12	17107630
89/30	110	115	1,0	M10x40	12	17108930
108/30	110	125	1,0	M10x40	12	17110830

Dämmstärke 40 mm

114/40	120	139	1,4	M12x40	14	17111440
133/40	120	149	1,4	M12x40	14	17113340
139/40	120	152	1,4	M12x40	14	17113940
159/40	120	164	1,7	M12x40	14	17115940
168/40	120	167	1,7	M12x40	14	17116840
219/40	200	202	3,2	M12x40	14	17121940
267/40	200	229	3,3	M16x40	14	17126740
273/40	200	229	3,5	M16x60	18	17127340
324/40	200	260	4,1	M16x60	18	17132440
356/40	200	297	5,7	M16x60	18	17135640
406/40	240	312	6,6	M16x60	18	17140640

Dämmstärke 60 mm

219/60	200	222	3,3	M12x40	18	17121960
267/60	200	249	3,6	M16x60	18	17126760
273/60	200	249	3,6	M16x60	18	17127360
324/60	200	280	4,2	M16x60	18	17132460
356/60	240	297	6,5	M16x60	18	17135660
368/60	240	303	6,6	M16x60	18	17136860
406/60	240	322	6,8	M16x60	18	17140660
457/60	240	347	7,1	M16x60	18	17145760
508/60	280	381	9,6	M16x60	18	17150860
609/60	280	435	10,1	M16x60	18	17160960