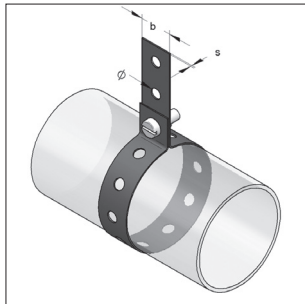


## Montagebänder



Montageband - PLASTAHL

### Ausführung/Montage:

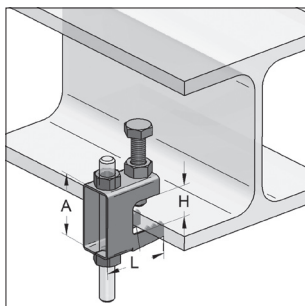
Einsatz: Zur Abhängung von runden und rechteckigen Kanalleitungen.

### Technische Daten:

Zulässige Belastung gegen Bruch: ermittelt bei Sicherheitsfaktor 3

Bezeichnung	Breite [mm]	Stahlband [mm]	Loch-Ø [mm]	max. zul. Last [kN]	Lieferlänge [m]	Gewicht [kg/m]	VPE [m]	Artikel-Nr.
<b>PLASTAHL - kunststoffummantelt</b>	<b>19</b>	17 x 0,8	6,4	0,8	10	0,12	10	1100017
<b>PLASTAHL - kunststoffummantelt</b>	<b>27</b>	25 x 1,0	8,4	1,4	10	0,16	10	1100025
<b>Lochband sendzimir-verzinkt</b>	<b>17</b>	17 x 0,8	6,4	0,8	10	0,08	10	1110012
<b>Lochband sendzimir-verzinkt</b>	<b>25</b>	25 x 1,0	8,4	1,4	10	0,15	10	1110020

## Trägerklammern PK / PKB



Trägerklammer PK / PKB



### Ausführung/Montage:

Einsatzgebiet: Schnelle und einfache Befestigung an Stahlkonstruktionen und Profilen.

Variable Höhenverstellung: möglich durch Durchgangsloch  
möglich durch Gewindeführung

Klemmschraube: Stufenloses Verstellen bei verschiedenen Klemmdicken.

Fabrikat: Eurofix Jiangmen

### Technische Daten:

Material: Stahl

Oberfläche: galvanisch verzinkt

\* nur VdS geprüft

### Durchgangsloch

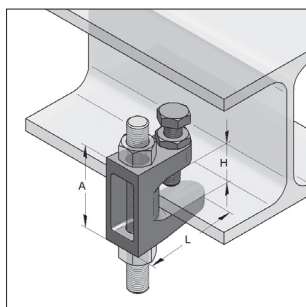
Bezeichnung	Gewinde	Bohrung [mm]	L [mm]	A [mm]	H [mm]	max. zul. Last [kN]	Gewicht [kg/St]	VPE [St]	Artikel-Nr.
<b>Trägerklammer PKB 8*</b>	für M8	9	38	37	2-20	1,2	0,050	50	0576801
<b>Trägerklammer PKB 10</b>	für M10	11	44	44	0-22	2,5	0,134	50	0576805
<b>Trägerklammer PK 12</b>	für M12	13	58	61	8-26	3,5	0,236	50	0576807

### Mit Gewinde

<b>Trägerklammer PKB M8*</b>	M8	-	38	37	2-20	1,2	0,051	50	0576802
<b>Trägerklammer PKB M10</b>	M10	-	44	44	0-22	2,5	0,134	50	0576806
<b>Trägerklammer PK M12</b>	M12	-	58	61	8-26	3,5	0,236	50	0576808

Montagebeispiele siehe Kapitel 16

## Trägerklammern Guss



Trägerklammer Guss



G 400 0005  
G 403 0026  
G 491 0044



APPROVED  
ab M10

### Ausführung/Montage:

**Einsatzgebiet:** Schnelle und einfache Befestigung an Stahlkonstruktionen und Profilen.  
**Variable Höhenverstellung:** möglich durch Durchgangsloch  
möglich durch Gewindeführung  
**Klemmschraube:** Stufenloses Verstellen bei verschiedenen Klemmdicken.

### Technische Daten:

**Material:** Temperguss  
**Oberfläche:** galvanisch verzinkt  
**Zulassung:** VdS und FM (ab M10) zugelassen  
<sup>1)</sup> VdS-Zulassungsnummer: G 400 0005  
<sup>2)</sup> VdS-Zulassungsnummer: G 491 0044  
<sup>3)</sup> VdS-Zulassungsnummer: G 403 0026

### Durchgangsloch

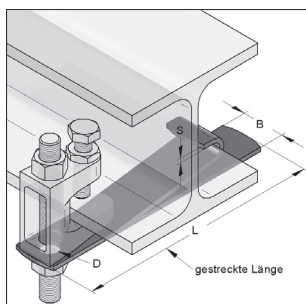
Bezeichnung	Gewinde	Bohrung [mm]	L [mm]	A [mm]	H [mm]	max. zul. Last [kN]	Gewicht [kg/St]	VPE [St]	Artikel-Nr.
Trägerklammern TKN 8 <sup>1)</sup>	für M8	9	38	35	18	1,2	0,089	50	0579458
Trägerklammern TKN 10 <sup>1)</sup>	für M10	11	44	42	20	2,5	0,155	50	0579460
Trägerklammern TK 12 <sup>2)</sup>	für M12	13	58	54	26	3,5	0,235	50	0579462
Trägerklammern TK 16 <sup>3)</sup>	für M16	17	58	58	28	5,5	0,395	50	0579448

### Mit Gewinde

Bezeichnung	Gewinde	Bohrung [mm]	L [mm]	A [mm]	H [mm]	max. zul. Last [kN]	Gewicht [kg/St]	VPE [St]	Artikel-Nr.
Trägerklammern TKN 8 <sup>1)</sup>	M8	-	32	37	18	1,2	0,092	50	0579558
Trägerklammern TKN 10 <sup>1)</sup>	M10	-	44	42	20	2,5	0,162	50	0579560
Trägerklammern TK 12 <sup>2)</sup>	M12	-	58	54	26	3,5	0,240	50	0579562
Trägerklammern TK 16 <sup>3)</sup>	M16	-	58	58	26	5,5	0,399	50	0579548

Montagebeispiele siehe Kapitel 16

## Sicherungslasche



Sicherungslasche

### Ausführung/Montage:

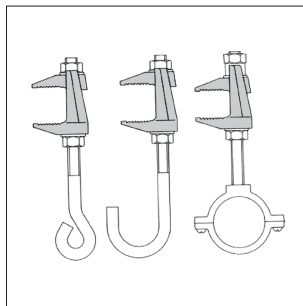
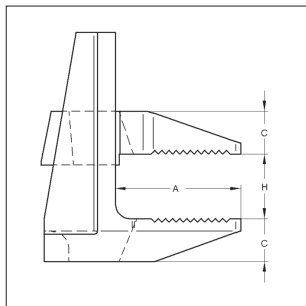
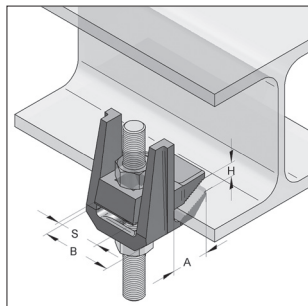
**Einsatz:** Bei stationären Sprinkleranlagen nach VdS-Richtlinien ist ab Rohr DN 65 zur Trägerklammer eine Sicherungs-lasche einzubauen.

### Technische Daten:

**Material:** Stahl  
**Materialtyp:** S235JR  
**Oberfläche:** galvanisch verzinkt

Bezeichnung	Typ	für DN	Bohrung D [mm]	Material L x B x S [mm]	Gewicht [kg/St]	VPE [St]	Artikel-Nr.
Sicherungslasche S 3		3" - 4"	10,5	300 x 25 x 3,0	0,177	50	0579303
Sicherungslasche S 5		5" - 6"	13,5	300 x 30 x 3,0	0,213	50	0579305
Sicherungslasche S 8		8"	17,0	300 x 45 x 3,0	0,319	50	0579308

## Trägerklammer F3, zweiteilig



Trägerklammer F3  
zweiteilig

### Ausführung/Montage:

Einsatzgebiet: Für Befestigung von Abhängungen an Stahlträgern bis 55 mm Flanschstärke.

Montage: Die Montage kann mit Sechskantschrauben, Gewindestangen oder Schloßschrauben erfolgen (nicht im Lieferumfang enthalten).

Fabrikat: Lindapter

### Technische Daten:

Material: Temperguss

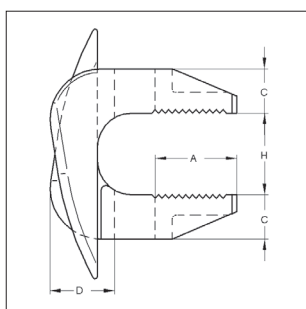
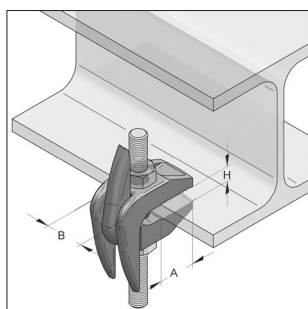
Oberfläche: feuerstückverzinkt

Hinweis: Nicht für geneigte Flansche geeignet.

\* Sicherheitsfaktor 4:1 gegen Bruch

Bezeichnung	Typ	passende Gewinde	max. zul.		Abmessung					Gewicht [kg/St]	VPE [St]	Artikel-Nr.
			Last Zug* [kN]	Anzugsmoment (FK Schraube 4.6) [Nm]	A [mm]	H [mm]	C [mm]	B [mm]	S [mm]			
Trägerklammer F3/M8		M8	0,90	6	20	0-25	8	33	19	0,097	1	0579613
Trägerklammer F3/M10		M10	1,20	20	25	0-30	10	38	22	0,190	1	0579625
Trägerklammer F3/M12		M12	2,00	39	35	0-40	12	49	29	0,350	1	0579637
Trägerklammer F3/M16		M16	4,00	93	46	0-55	16	60	36	0,810	1	0579649

## Trägerklammer F9



Trägerklammer F9

### Ausführung/Montage:

Einsatzgebiet: Für Befestigung von Abhängungen an Stahlträgern bis 82 mm Flanschstärke. Nicht für geneigte Flansche geeignet.

\* Sicherheitsfaktor 5:1 gegen Bruch

### Technische Daten:

Material: Temperguss

Oberfläche: galvanisch verzinkt

Bezeichnung	Typ	max. zul.		Abmessung					Gewicht [kg/St]	VPE [St]	Artikel-Nr.
		Last Zug* [kN]	Anzugsmoment (Fk Schraube 4.6) [Nm]	A [mm]	H [mm]	C [mm]	D [mm]	B [mm]			
Trägerklammer F9/M10		1,96	20,0	25	19-42	13	19	24	0,260	1	0579702
Trägerklammer F9/M12		2,80	39,0	35	26-60	17	24	30	0,520	1	0579703
Trägerklammer F9/M16		5,60	93,0	43	29-69	21	28	35	0,680	1	0579704
Trägerklammer F9/M20		8,40	177,0	51	32-82	25	35	44	1,280	1	0579705