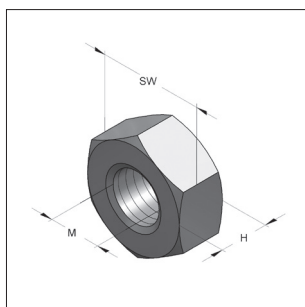


## Sechskantmutter



Sechskantmutter

### Ausführung/Montage:

Nach DIN EN ISO 4032

### Technische Daten:

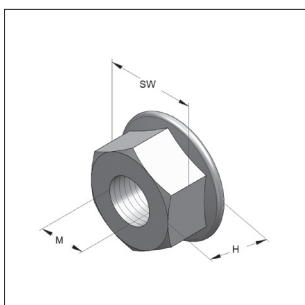
Material: Stahl

Oberfläche: galvanisch verzinkt<sup>1)</sup>

<sup>1)</sup> Bauteile für den Einsatz im Außenbereich auch mit Zink-Nickel-Beschichtung verfügbar  
(Korrosivitätskategorie C3 nach ISO 9223). Lieferzeit auf Anfrage!

Bezeichnung	Gewinde M	Höhe H [mm]	Schlüsselweite SW	Gewicht [kg/St]	VPE [St]	Artikel-Nr.
<b>Sechskantmutter</b>	<b>M6</b>	5,0	10	0,003	100	4120442
<b>Sechskantmutter</b>	<b>M8</b>	6,5	13	0,005	200	4120450
<b>Sechskantmutter</b>	<b>M10</b>	8,0	17	0,012	100	4120477
<b>Sechskantmutter</b>	<b>M12</b>	10,0	19	0,017	100	4120485
<b>Sechskantmutter</b>	<b>M16</b>	13,0	24	0,039	100	4120523

## Flanschmutter



Flanschmutter

### Ausführung/Montage:

Nach DIN 6923

### Technische Daten:

Material: Stahl

Oberfläche: galvanisch verzinkt<sup>1)</sup>

<sup>1)</sup> Bauteile für den Einsatz im Außenbereich auch mit Zink-Nickel-Beschichtung verfügbar  
(Korrosivitätskategorie C3 nach ISO 9223). Lieferzeit auf Anfrage!

Bezeichnung	Gewinde M	Höhe H [mm]	Schlüsselweite SW	Ø - Flansch [mm]	Gewicht [kg/St]	VPE [St]	Artikel-Nr.
<b>Flanschmutter</b>	<b>M8</b>	8	13	17,9	0,0076	50	0470008
<b>Flanschmutter</b>	<b>M10</b>	10	15	21,8	0,0140	25	0470020
<b>Flanschmutter</b>	<b>M12</b>	12	18	26,0	0,0236	25	0470022
<b>Flanschmutter</b>	<b>M16</b>	16	24	34,5	0,0521	25	0470016