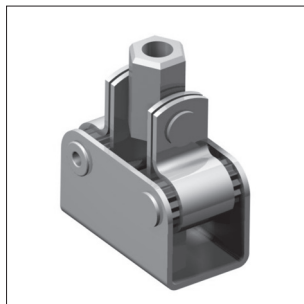
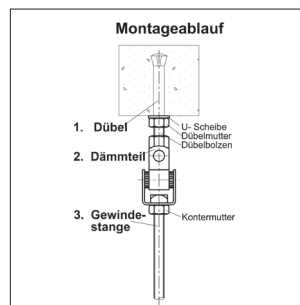
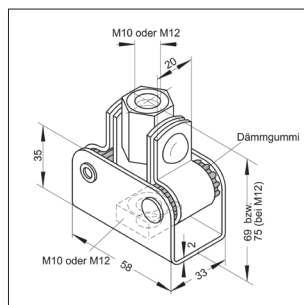


■ Dämmteil Typ 104



Dämmteil Typ 104



Ausführung/Montage:

Einsatzgebiet: Körperschalldämmendes Befestigungselement zur Befestigung hängender Einbauteile im höheren Lastbereich wie z.B. Rohrleitungen, Unterdecken und Lüftungskanäle

Technische Daten:

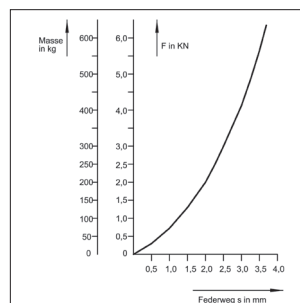
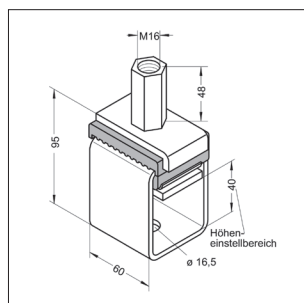
Einfügungsdämmung: 15 db (A)
Bruchlast: > 10 000 N
Federkonstante: 0,33 kN/mm
Material: promatverzinkt

Bezeichnung	Typ	Anschlussgewinde	max. zul. Last [kN]	Länge [mm]	Höhe [mm]	Breite [mm]	Artikel-Nr.
Dämmteil	104	M10	2,00	58	69	33	3010410
Dämmteil	104	M12	2,00	58	75	33	3010412

■ Dämmteil Typ 105



Dämmteil Typ 105



Ausführung/Montage:

Einsatzgebiet: Körperschalldämmendes Befestigungselement zur Befestigung schwerer Einbauteile jeglicher Art, wie z.B. Schalldämpfer, Lüftungskanäle, Ventilatoren oder auch als Befestigung von Sammeltraversen.

Technische Daten:

Bruchlast: > 20 000 N
Material: promatverzinkt

Bezeichnung	Typ	Anschlussgewinde	max. zul. Last [kN]	Länge [mm]	Höhe [mm]	Breite [mm]	Artikel-Nr.
Dämmteil	105	M16	6,00	60	143	33	3010516