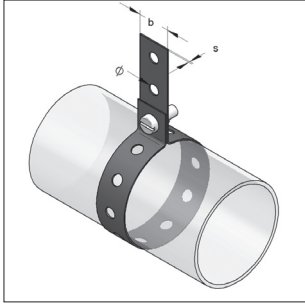


## Montagebänder



Montageband - PLASTAHL

### Ausführung/Montage:

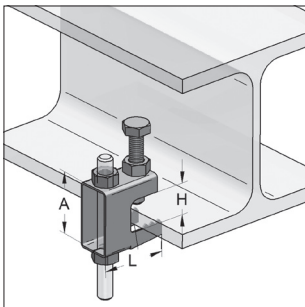
Einsatz: Zur Abhängung von runden und rechteckigen Kanalleitungen.

### Technische Daten:

Zulässige Belastung gegen Bruch: ermittelt bei Sicherheitsfaktor 3

Bezeichnung	Breite [mm]	Stahlband [mm]	Loch-Ø [mm]	max. zul. Last [kN]	Lieferlänge [m]	Gewicht [kg/m]	VPE [m]	Artikel-Nr.
<b>PLASTAHL - kunststoffummantelt</b>	<b>19</b>	17 x 0,8	6,4	0,8	10	0,12	10	1100017
<b>PLASTAHL - kunststoffummantelt</b>	<b>27</b>	25 x 1,0	8,4	1,4	10	0,16	10	1100025
<b>Lochband sendzimir-verzinkt</b>	<b>17</b>	17 x 0,8	6,4	0,8	10	0,08	10	1110012
<b>Lochband sendzimir-verzinkt</b>	<b>25</b>	25 x 1,0	8,4	1,4	10	0,15	10	1110020

## Trägerklammern PK / PKB



Trägerklammer PK / PKB



### Ausführung/Montage:

Einsatzgebiet: Schnelle und einfache Befestigung an Stahlkonstruktionen und Profilen.

Variable Höhenverstellung: möglich durch Durchgangsloch  
möglich durch Gewindeführung

Klemmschraube: Stufenloses Verstellen bei verschiedenen Klemmdicken.

Fabrikat: Eurofix Jiangmen

### Technische Daten:

Material: Stahl

Oberfläche: galvanisch verzinkt

\* nur VdS geprüft

### Durchgangsloch

Bezeichnung	Gewinde	Bohrung [mm]	L [mm]	A [mm]	H [mm]	max. zul. Last [kN]	Gewicht [kg/St]	VPE [St]	Artikel-Nr.
<b>Trägerklammer PKB 8*</b>	für M8	9	38	37	2-20	1,2	0,050	50	0576801
<b>Trägerklammer PKB 10</b>	für M10	11	44	44	0-22	2,5	0,134	50	0576805
<b>Trägerklammer PK 12</b>	für M12	13	58	61	8-26	3,5	0,236	50	0576807

### Mit Gewinde

<b>Trägerklammer PKB M8*</b>	M8	-	38	37	2-20	1,2	0,051	50	0576802
<b>Trägerklammer PKB M10</b>	M10	-	44	44	0-22	2,5	0,134	50	0576806
<b>Trägerklammer PK M12</b>	M12	-	58	61	8-26	3,5	0,236	50	0576808

Montagebeispiele siehe Kapitel 16