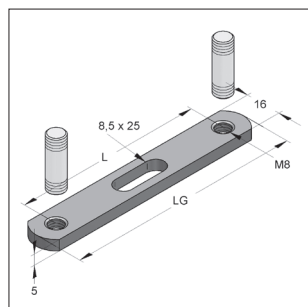
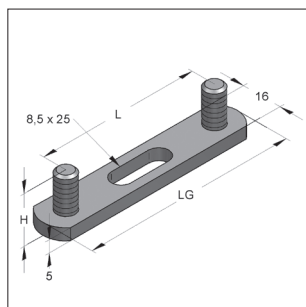


Doppelhalter



Doppelhalter
mit Innengewinde



Doppelhalter MD

Ausführung/Montage:

Doppelhalter mit Innengewinde: Ohne Gewindebolzen, mit Innengewinde
In verschiedenen Längen

Doppelhalter MD: Mit feststehendem Gewindestift

Technische Daten:

Material: Stahl
Oberfläche: galvanisch verzinkt

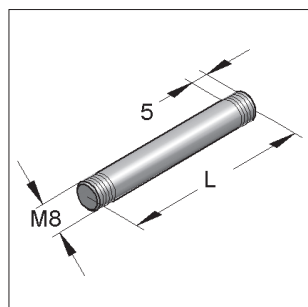
Doppelhalter

Bezeichnung	L [mm]	Innengewinde [mm]	Abmessung		max. zul. Zuglast [kN]	Gewicht [kg/St]	VPE [St]	Artikel-Nr.
			LG [mm]	H [mm]				
Doppelhalter	65	M8	87,0	-	0,2	0,042	100	0763071
Doppelhalter	85	M8	105,5	-	0,2	0,055	100	0763098
Doppelhalter	105	M8	125,5	-	0,2	0,068	100	0763128
Doppelhalter	160	M8	181,0	-	0,2	0,104	100	0763160

Doppelhalter MD

Doppelhalter MD	65	M8	85,0	20,0	0,2	0,055	50	0760048
Doppelhalter MD	105	M8	125,0	20,0	0,2	0,081	50	0760056

Gewindebolzen



Gewindebolzen

Ausführung/Montage:

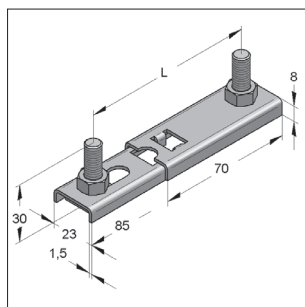
Einsatzgebiet: Für Doppelhalter
mit Innengewinde

Technische Daten:

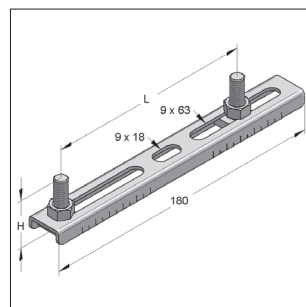
Material: Stahl
Oberfläche: galvanisch verzinkt

Bezeichnung	L [mm]	Aussengewinde	Gewindelänge [mm]	Gewicht [kg/St]	VPE [St]	Artikel-Nr.
Gewindebolzen	13	M8	5	0,005	100	0766151
Gewindebolzen	25	M8	5	0,009	100	0766259
Gewindebolzen	35	M8	5	0,012	100	0766356
Gewindebolzen	45	M8	5	0,015	100	0766453
Gewindebolzen	55	M8	5	0,018	100	0766550
Gewindebolzen	65	M8	5	0,021	100	0766658

Doppelhalter verschiebbar



Doppelhalter VS



Doppelhalter VSG

Ausführung/Montage:

Doppelhalter VS: Mit Gewindestiften und Muttern,
Achsabstand teleskopartig verstellbar.

Doppelhalter VSG: Mit Gewindestiften und Muttern,
Achsabstand über Gewindestifte verstellbar.

Technische Daten:

Material: Stahl
Materialtyp: S235JR
Oberfläche: galvanisch verzinkt

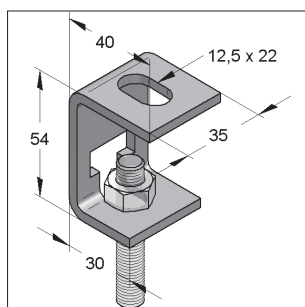
Doppelhalter VS

Bezeichnung	L	Gewindestift	H	max. zul. Zuglast	Gewicht	VPE	Artikel-Nr.
	[mm]		[mm]	[kN]	[kg/St]	[St]	
Doppelhalter VS	65 - 110	M8 x 30	30	0,15	0,103	100	0590199

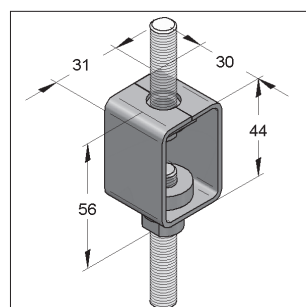
Doppelhalter VSG

Doppelhalter VSG	46 - 154	M8 x 20	20	0,35	0,122	50	0590118
Doppelhalter VSG	46 - 154	M8 x 30	30	0,35	0,128	50	0590126
Doppelhalter VSG	46 - 154	M8 x 40	40	0,35	0,135	50	0590134
Doppelhalter VSG	46 - 154	M8 x 50	50	0,35	0,141	50	0590142

Höhenverstellbare Abhängung



Hängebügel Typ T



Höhenversteller

Ausführung/Montage:

Einsatzgebiet: Zur Einzelbefestigung mit Gewindestangen
hängende, stufenlose Höhenregulierung.

Hängebügel Typ T: geeignete Gewindestangen: M8, M10, M12

Technische Daten:

Material: Stahl
Oberfläche: galvanisch verzinkt

Hängebügel

Bezeichnung	max. zul. Last	verstellbare Höhe	Gewicht	VPE	Artikel-Nr.
	[kN]	[mm]	[kg/St]	[St]	
Hängebügel Typ T	1,5	36	0,100	100	0781100

Höhenversteller

Höhenversteller M8 / SMU8	3,0	30	0,101	50	0783021
Höhenversteller M10 / SMU10	3,0	30	0,103	50	0783110