

FEST PUNKTE

*Festpunkte, Kältefestpunkte,
Klemmfestpunkte und Zubehör*



MEFA-Festpunkte und Zubehör

Rohrleitungen dehnen sich unter Temperatureinfluss aus. Um diese Längenveränderung auszugleichen, werden Kompensatoren oder Dehnungsbögen in die Rohrstrecke eingebaut. Die kompensierenden Rohrstrecken müssen in ihrer Länge begrenzt werden, da die enormen Schubkräfte, die bei der Längenausdehnung auftreten, Schäden am Baukörper oder den Kompensatoren verursachen können. Diese Aufgabe der Ausdehnungsbegrenzung übernehmen Festpunkte.

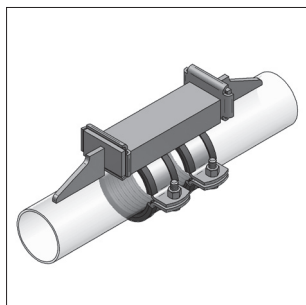
Die auftretende Gesamtbelastung eines Festpunkts beim Einsatz von Kompensatoren ist abhängig von Druck, Temperaturdifferenz und Rohrlänge zwischen Kompensator und Festpunkt sowie den Kompensatorwerten für Balgenquerschnitt und axialem Balgenwiderstandskennwert. Die DIN 4109 schreibt u.a. vor, dass Rohrinstallationen im Hochbau körperschallgedämmt zu verlegen sind. Diese Vorgabe erfüllen die körperschallgedämmten MEFA-Festpunkte in hervorragender Weise.

Ausführung/Montage:

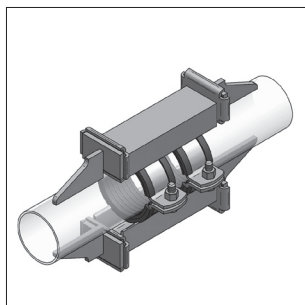
Der Festpunktgrundkörper ist galvanisch verzinkt. Blanke Teile, wie z.B. die Schweissnase, sollten nach der Verschweissung mit dem Rohr grundiert werden. Wird der Grundkörper bauseits mit Befestigungsstrukturen zum Baukörper hin verschweisst, empfehlen wir ebenfalls die Teile zu grundieren oder aber mit Zinkspray kalt zu verzinken.

Einsatz/Montagehinweis:

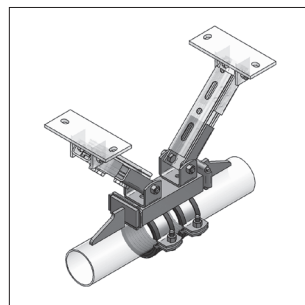
- Geeignet für gerade, unverzweigte Rohrstrecken mit Axialkompensator oder U-Dehnungsbogen
- Zwangsführungslager in unmittelbarer Nähe des Kompensators ist zwingend erforderlich



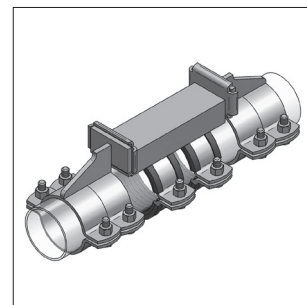
Festpunkt Typ A
Seite 3a/2



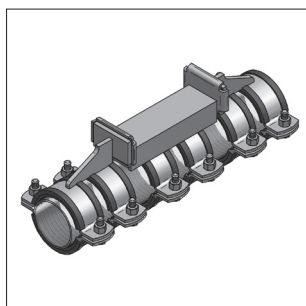
Festpunkt Typ B
Seite 3a/3



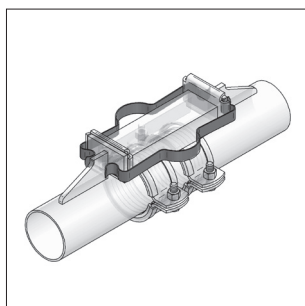
Festpunkt Typ A mit Gelenkhalter
Seite 3a/4



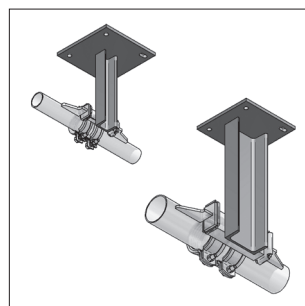
Festpunkt Typ A/K
Seite 3a/5



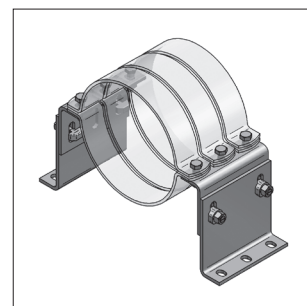
Festpunkt Typ A/K-MD
Seite 3a/6



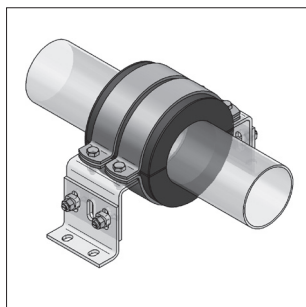
Montageklammern für Festpunkte
Seite 3a/7



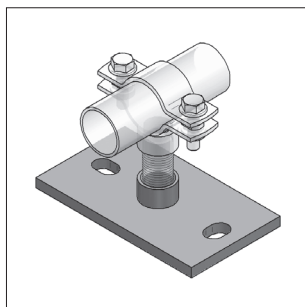
Festpunktconsolen
Seite 3a/8



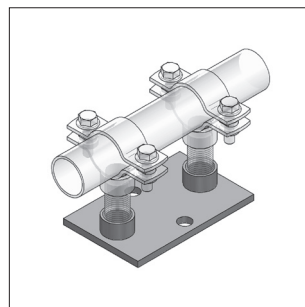
Festpunkthalterung HV
Seite 3a/9



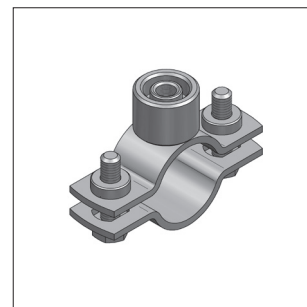
Kältefestpunkt
Seite 3a/10



Klemmfestpunkt
Seite 3a/11



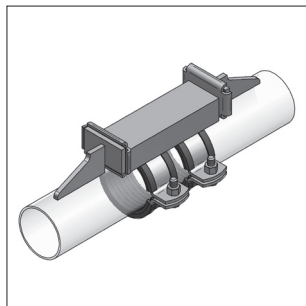
Festpunkt Typ FGL
Seite 3a/12



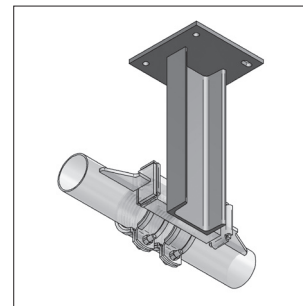
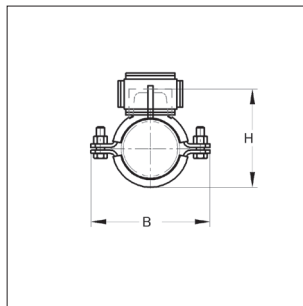
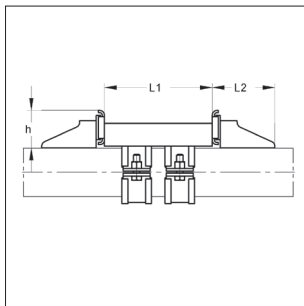
Rohrschelle FGL
Seite 3a/12

i Festpunkte (Schweissausführung) für Edelstahlrohre siehe Kapitel 13
Hinweis zu Kältefestpunkten siehe Kapitel 16

Festpunkt Typ A (Schweissausführung)



Festpunkt Typ A (montiert)

Festpunkt Typ A mit
Festpunktconsole

Ausführung/Montage:

Einsatzgebiet:	ferritische Stahlrohre
Anzahl Profilstähle:	1 St
Anzahl Druckstücke:	2 St
Aussen-Ø Rohr:	15 bis 160 mm
Profilstahl:	T-Stahl (bis Ø Rohr 57,0 mm) U-Stahl (ab Ø Rohr 60,3 mm)
Schallschutz:	nach DIN 4109

Technische Daten:

Material:	Stahl
Materialtyp:	S235JR
Oberfläche:	galvanisch verzinkt



Schalldämmeinlage:	Gummi TPE	Silikon
Temperaturbeständigkeit:	- 35 °C bis + 100 °C	- 50 °C bis + 250 °C

¹⁾ Die Lastaufnahme bzw. Reaktionskraft ist abhängig von der bauseits ausgeführten Schweissnaht (min. 3 mm Kehlnaht rechts / links). Die Qualität der Schweissnaht ist in jedem Fall vom Verarbeiter vor Ort zu prüfen.

Festpunkt Grösse I, T-Stahl (Zubehör: Montageklammer 1a / Art.-Nr. 9000310)

Spann- bereich [mm]	Material Rohrsch. [mm]	Profilstahl		max. axiale ¹⁾							Silikon	Gummi
		L1 [mm]	L2 [mm]	h [mm]	H [mm]	B [mm]	Reaktionskraft [kN]	Gewicht [kg/St]	VPE [St]	Artikel-Nr.	Artikel-Nr.	
15 - 19	25 x 3	30 x 30 x 100	81	47	60 - 64	80	8,5	0,92	1	0030171	0020171	
20 - 25	25 x 3	30 x 30 x 100	81	47	66 - 71	87	8,5	0,95	1	0030221	0020221	
26 - 30	25 x 3	30 x 30 x 100	81	47	72 - 76	92	8,5	0,98	1	0030271	0020271	
31 - 36	25 x 3	30 x 30 x 100	81	47	77 - 82	98	8,5	1,00	1	0030341	0020341	
38 - 45	25 x 3	30 x 30 x 100	81	47	84 - 91	107	8,5	1,04	1	0030421	0020421	
47 - 51	25 x 3	30 x 30 x 100	81	47	93 - 97	114	8,5	1,08	1	0030481	0020481	
53 - 57	25 x 3	30 x 30 x 100	81	47	99 - 103	120	8,5	1,11	1	0030571	0020571	

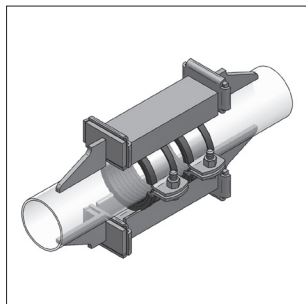
Festpunkt Grösse II, U-Stahl (Zubehör: Montageklammer 2 / Art.-Nr. 9000312)

Spann- bereich [mm]	Material Rohrsch. [mm]	Profilstahl		max. axiale ¹⁾							Silikon	Gummi
		L1 [mm]	L2 [mm]	h [mm]	H [mm]	B [mm]	Reaktionskraft [kN]	Gewicht [kg/St]	VPE [St]	Artikel-Nr.	Artikel-Nr.	
60,3	50 x 5	65 x 42 x 200	116	69	112,5	148	20	4,51	1	0030601	0020601	
76,1	50 x 5	65 x 42 x 200	116	69	131,0	166	20	4,75	1	0030761	0020761	
88,9	50 x 5	65 x 42 x 200	116	69	146,0	179	20	4,95	1	0030891	0020891	
108,0	50 x 5	65 x 42 x 200	116	69	165,0	199	20	5,23	1	0031081	0021081	
114,3	50 x 5	65 x 42 x 200	116	69	171,5	205	20	5,32	1	0031141	0021141	
133,0	50 x 5	80 x 45 x 200	116	69	191,0	224	20	5,98	1	0031331	0021331	
139,7	50 x 5	80 x 45 x 200	116	69	198,5	231	20	6,78	1	0031401	0021401	
159 - 160	50 x 5	80 x 45 x 200	116	69	218 - 219	251	20	6,37	1	0031591	0021591	

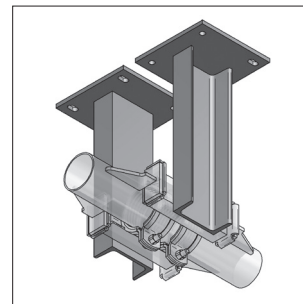
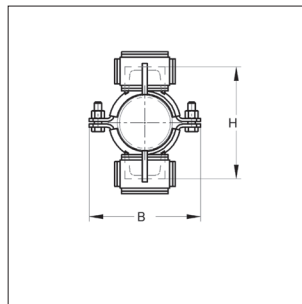
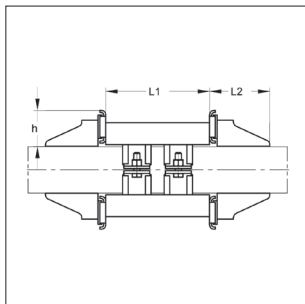
i Montageklammern zur Fixierung der Druckstücke müssen separat bestellt werden (siehe Seite 3a/7)

🔧 Montageanleitung siehe Kapitel 16

■ Festpunkt Typ B (Schweißausführung)



Festpunkt Typ B (montiert)

Festpunkt Typ B mit
2 Festpunktconsolen

Ausführung/Montage:

Einsatzgebiet:	ferritische Stahlrohre
Anzahl Profilstähle:	2 St
Anzahl Druckstücke:	4 St
Außen-Ø Rohr:	20 bis 355,6 mm
Profilstahl:	T-Stahl (bis Ø Rohr 57,0 mm) U-Stahl (ab Ø Rohr 60,3 mm)
Schallschutz:	nach DIN 4109

Technische Daten:

Material:	Stahl
Materialtyp:	S235JR
Oberfläche:	galvanisch verzinkt
Schalldämmeinlage:	Silikon
Temperaturbeständigkeit:	- 50 °C bis + 250 °C
	Gummi TPE
	- 35 °C bis + 100 °C



¹⁾ Die Lastaufnahme bzw. Reaktionskraft ist abhängig von der bauseits ausgeführten Schweißnaht (min. 3 mm Kehlnaht rechts / links).
Die Qualität der Schweißnaht ist in jedem Fall vom Verarbeiter vor Ort zu prüfen.

Festpunkt Größe I, T-Stahl (Zubehör: Montageklammer 1a / Art.-Nr. 9000310)											Silikon	Gummi
Spannbereich [mm]	Material Rohrsch. [mm]	Profilstahl			max. axiale ¹⁾						Artikel-Nr.	Artikel-Nr.
		L1 [mm]	L2 [mm]	h [mm]	H [mm]	B [mm]	Reaktionskraft [kN]	Gewicht [kg/St]	VPE [St]			
20 - 25	25 x 3	30 x 30 x 100	81	47	96 - 101	87	17	1,54	1	0030222	0020222	
26 - 30	25 x 3	30 x 30 x 100	81	47	102 - 106	92	17	1,57	1	0030272	0020272	
31 - 36	25 x 3	30 x 30 x 100	81	47	107 - 112	98	17	1,59	1	0030342	0020342	
38 - 45	25 x 3	30 x 30 x 100	81	47	114 - 121	107	17	1,62	1	0030422	0020422	
47 - 51	25 x 3	30 x 30 x 100	81	47	123 - 127	114	17	1,67	1	0030482	0020482	
53 - 57	25 x 3	30 x 30 x 100	81	47	129 - 133	120	17	1,70	1	0030572	0020572	

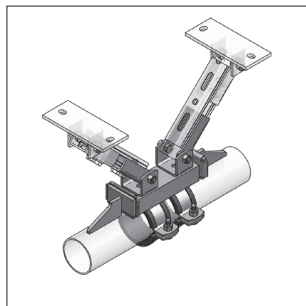
Festpunkt Größe II, U-Stahl (Zubehör: Montageklammer 2 / Art.-Nr. 9000312)											Silikon	Gummi
Spannbereich [mm]	Material Rohrsch. [mm]	Profilstahl			max. axiale ¹⁾						Artikel-Nr.	Artikel-Nr.
		L1 [mm]	L2 [mm]	h [mm]	H [mm]	B [mm]	Reaktionskraft [kN]	Gewicht [kg/St]	VPE [St]			
60,3	50 x 5	65 x 42 x 200	116	69	143	148	40	7,29	1	0030602	0020602	
76,1	50 x 5	65 x 42 x 200	116	69	164	166	40	7,54	1	0030762	0020762	
88,9	50 x 5	65 x 42 x 200	116	69	180	179	40	7,73	1	0030892	0020892	
108,0	50 x 5	65 x 42 x 200	116	69	200	199	40	8,02	1	0031082	0021082	
114,3	50 x 5	65 x 42 x 200	116	69	207	205	40	8,11	1	0031142	0021142	
133,0	50 x 5	80 x 45 x 200	116	69	227	224	40	9,13	1	0031332	0021332	
139,7	50 x 5	80 x 45 x 200	116	69	235	231	40	9,23	1	0031402	0021402	
159,0	50 x 5	80 x 45 x 200	116	69	256	251	40	9,52	1	0031592	0021592	

Festpunkt Größe III, U-Stahl											Silikon	Gummi
Spannbereich [mm]	Material Rohrsch. [mm]	Profilstahl			max. axiale ¹⁾						Artikel-Nr.	Artikel-Nr.
		L1 [mm]	L2 [mm]	h [mm]	H [mm]	B [mm]	Reaktionskraft [kN]	Gewicht [kg/St]	VPE [St]			
168,3	50 x 5	120 x 55 x 330	116	79	263	258	60	16,94	1	0031682	0021682	
193,7	50 x 5	120 x 55 x 330	116	79	294	284	60	17,33	1	0031942	0021942	
219,1	50 x 5	120 x 55 x 330	116	79	322	309	60	17,70	1	0032192	0022192	
273,0	50 x 5	120 x 55 x 330	116	79	382	363	60	18,51	1	0032732	0022732	
323,9	50 x 5	120 x 55 x 330	116	79	437	414	60	19,28	1	0033242	0023242	
355,6	50 x 5	120 x 55 x 330	116	79	470	446	60	19,76	1	0033562	0023562	

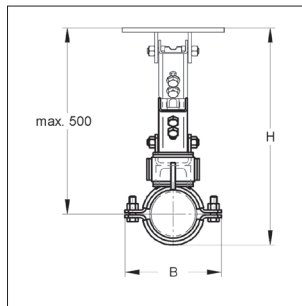
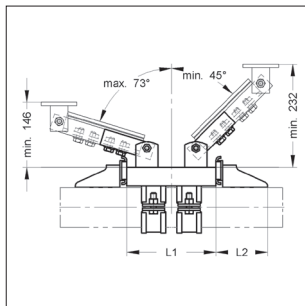
ⓘ Montageklammern zur Fixierung der Druckstücke müssen separat bestellt werden (siehe Seite 3a/7)

🔧 Montageanleitung siehe Kapitel 16

Festpunkt Typ A mit Gelenkhalter (Schweißausführung)



Festpunkt Typ A mit Gelenkhalter
(montiert)



Ausführung/Montage:

Einsatzgebiet:	ferritische Stahlrohre
Anzahl Profilstähle:	1 St
Anzahl Druckstücke:	2 St
Außen-Ø Rohr:	20 bis 159 mm
Profilstahl:	T-Stahl (bis Ø Rohr 57,0 mm) U-Stahl (ab Ø Rohr 60,3 mm)
Schallschutz:	nach DIN 4109

Technische Daten:

Material:	Stahl
Materialtyp:	S235JR
Oberfläche:	galvanisch verzinkt
Schalldämmeinlage:	Gummi TPE
Temperaturbeständigkeit:	- 35 °C bis + 100 °C

benötigtes Zubehör:

2 x Gelenkhalter mit Platte	
2 x Profilschienen 45/45/2,5	(Länge auf Anfrage)
8 x Sechskantschrauben	M12 x 25
4 x Zahnplatte 2-Loch	M12
8 x U-Scheiben	
2 x Montageklammer	1b oder 2

Lieferzeit:

5 Arbeitstage, ab Werk

¹⁾ Die Lastaufnahme bzw. Reaktionskraft ist abhängig von der bauseits ausgeführten Schweißnaht (min. 3 mm Kehlnaht rechts / links), sowie von dem Winkel, der Länge und dem Typ der eingesetzten Schiene.
Die Qualität der Schweißnaht ist in jedem Fall vom Verarbeiter vor Ort zu prüfen.

Festpunkt Größe I, T-Stahl (Zubehör: Montageklammer 1b / Art.-Nr. 9000311)

Spann- bereich [mm]	Material Rohrsch. [mm]	Profilstahl				H _{max} [mm]	H _{min} [mm]	B [mm]	max. axiale ¹⁾ Reaktionskraft [kN]	Gewicht [kg/St]	VPE [St]	Gummi Artikel-Nr.
		[mm]	[mm]	L1 [mm]	L2 [mm]							
20 - 25	25 x 3	30	30	140	81	521	186	87	8,5	2,66	1	9999671
26 - 30	25 x 3	30	30	140	81	523	192	92	8,5	2,69	1	9999932
31 - 36	25 x 3	30	30	140	81	526	197	98	8,5	2,71	1	9999835
38 - 45	25 x 3	30	30	140	81	531	204	107	8,5	2,75	1	9999868
47 - 51	25 x 3	30	30	140	81	534	213	114	8,5	2,79	1	9999869
53 - 57	25 x 3	30	30	140	81	537	219	120	8,5	2,82	1	9999864

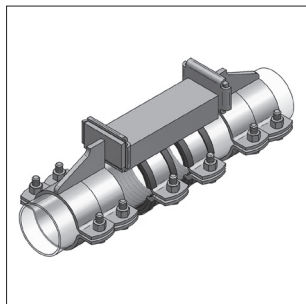
Festpunkt Größe II, U-Stahl (Zubehör: Montageklammer 2 / Art.-Nr. 9000312)

Spann- bereich [mm]	Material Rohrsch. [mm]	Profilstahl				H _{max} [mm]	H _{min} [mm]	B [mm]	max. axiale ¹⁾ Reaktionskraft [kN]	Gewicht [kg/St]	VPE [St]	Gummi Artikel-Nr.
		[mm]	[mm]	L1 [mm]	L2 [mm]							
60,3	50 x 5	65	42	200	116	541	232,5	149	15	6,15	1	9999672
76,1	50 x 5	65	42	200	116	549	251,5	166	15	6,39	1	9999933
88,9	50 x 5	65	42	200	116	556	266	179	15	6,58	1	9999865
108,0	50 x 5	65	42	200	116	565	285	199	15	6,87	1	9999866
114,3	50 x 5	65	42	200	116	568	291,5	205	15	6,96	1	9999773
133,0	50 x 5	80	45	200	116	578	311	224	15	7,61	1	9999772
139,7	50 x 5	80	45	200	116	581	318,5	231	15	7,72	1	9999673
159,0	50 x 5	80	45	200	116	591	339	251	15	8,00	1	9999674

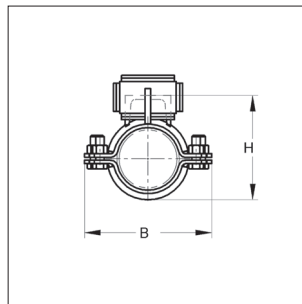
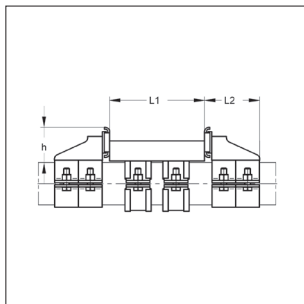
i Montageklammern zur Fixierung der Druckstücke müssen separat bestellt werden (siehe Seite 3a/7)

⚙ Montageanleitung siehe Kapitel 16

Festpunkt Typ A/K (Klemmausführung)



Festpunkt Typ A/K (montiert)



Ausführung/Montage:

Einsatzgebiet: verzinkte Stahlrohre,
ferritische Stahlrohre

Anzahl Profilstähle: 1 St

Außen-Ø Rohr: 15 bis 159 mm

Profilstahl: T-Stahl (bis Ø Rohr 57,0 mm)
U-Stahl (ab Ø Rohr 60,3 mm)

Schallschutz: nach DIN 4109

Technische Daten:

Material: Stahl

Materialtyp: S235JR

Oberfläche: galvanisch verzinkt

Schalldämmeinlage: Gummi TPE

Temperaturbeständigkeit: -35 °C bis +100 °C

Hinweis: Rohre können sich unter thermischer Belastung im Durchmesser verändern. Je nach Rohrart müssen direkt vor und nach dem Festpunkten Rohrmuffen gesetzt werden.

Festpunkt Größe I, T-Stahl

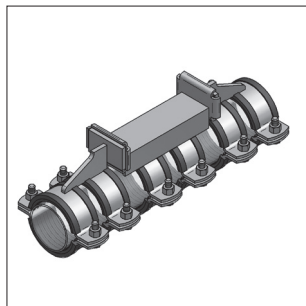
Spann- bereich [mm]	Material Rohrsch. [mm]	Profilstahl		L1 [mm]	L2 [mm]	h [mm]	H [mm]	B [mm]	Anzugs- moment [Nm]	max. axiale Reaktionskraft [kN]	Gewicht [kg/St]	VPE [St]	Gummi Artikel-Nr.
		[mm]	[mm]										
15,0	25 x 3	30	30 x 100	81	50	61,0	80	6	6	4,50	1,44	1	0020153
17,2	25 x 3	30	30 x 100	81	50	63,2	80	6	6	4,50	1,48	1	0020173
20,0	25 x 3	30	30 x 100	81	50	66,0	87	6	6	4,50	1,52	1	0020203
21,3	25 x 3	30	30 x 100	81	50	67,3	87	6	6	4,50	1,52	1	0020223
22 - 23	25 x 3	30	30 x 100	81	50	68 - 69	87	6	6	4,50	1,52	1	0020233
26 - 28	25 x 3	30	30 x 100	81	50	72 - 74	92	6	6	4,50	1,59	1	0020273
30,0	25 x 3	30	30 x 100	81	50	76,0	92	6	6	4,50	1,63	1	0020303
32 - 35	25 x 3	30	30 x 100	81	50	78 - 81	98	6	6	4,50	1,65	1	0020343
38 - 40	25 x 3	30	30 x 100	81	50	84 - 86	107	6	6	4,50	1,73	1	0020403
41 - 45	25 x 3	30	30 x 100	81	50	87 - 91	107	6	6	4,50	1,76	1	0020423
48 - 51	25 x 3	30	30 x 100	81	50	94 - 97	114	6	6	4,50	1,86	1	0020483
53 - 55	25 x 3	30	30 x 100	81	50	99 - 101	120	6	6	4,50	1,89	1	0020543
58 - 60	25 x 3	30	30 x 100	81	50	106 - 108	129	6	6	4,50	1,98	1	0020583

Festpunkt Größe II, U-Stahl

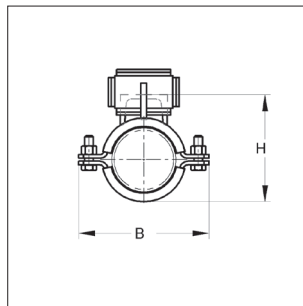
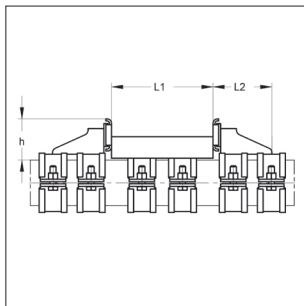
Spann- bereich [mm]	Material Rohrsch. [mm]	Profilstahl		L1 [mm]	L2 [mm]	h [mm]	H [mm]	B [mm]	Anzugs- moment [Nm]	max. axiale Reaktionskraft [kN]	Gewicht [kg/St]	VPE [St]	Gummi Artikel-Nr.
		[mm]	[mm]										
60,3	50 x 5	65	42 x 200	116	74	112,5	149	60	60	20,0	7,37	1	0020603
63,0	50 x 5	65	42 x 200	116	74	116	152	60	60	20,0	7,49	1	0020630
64,0	50 x 5	65	42 x 200	116	74	117	153	60	60	20,0	7,54	1	0020633
70,0	50 x 5	65	42 x 200	116	74	124	160	60	60	20,0	7,78	1	0020703
75,0	50 x 5	65	42 x 200	116	74	129,5	165	60	60	20,0	7,98	1	0020753
76,1	50 x 5	65	42 x 200	116	74	131,5	166	60	60	20,0	8,02	1	0020763
88,9	50 x 5	65	42 x 200	116	74	146	179	60	60	20,0	8,55	1	0020893
108,0	50 x 5	65	42 x 200	116	74	165	199	60	60	20,0	9,32	1	0021083
110,0	50 x 5	65	42 x 200	116	74	167	201	60	60	20,0	9,39	1	0021103
114,3	50 x 5	65	42 x 200	116	74	171,5	205	60	60	20,0	9,56	1	0021143
125,0	50 x 5	80	45 x 200	116	74	182,5	216	60	60	20,0	10,37	1	0021253
133,0	50 x 5	80	45 x 200	116	74	191	224	60	60	20,0	10,70	1	0021333
135,0	50 x 5	80	45 x 200	116	74	193	226	60	60	20,0	10,77	1	0021353
139,7	50 x 5	80	45 x 200	116	74	198,5	231	60	60	20,0	10,98	1	0021403
159,0	50 x 5	80	45 x 200	116	74	219	251	60	60	20,0	11,76	1	0021603

 Montageanleitung siehe Kapitel 16

Festpunkt Typ A/K-MD (Klemmausführung)



Festpunkt Typ A/K-MD (montiert)



Ausführung/Montage:

Einsatzgebiet: Kunststoffrohre, Kupferrohre
Edelstahlrohre
Anzahl Profilstähle: 1 St
Aussen-Ø Rohr: 15 bis 160 mm
Profilstahl: T-Stahl (bis Ø Rohr 57,0 mm)
U-Stahl (ab Ø Rohr 60,3 mm)
Schallschutz: nach DIN 4109

Technische Daten:

Material: Stahl
Materialtyp: S235JR
Oberfläche: galvanisch verzinkt
Schalldämmeinlage: Gummi TPE
Temperaturbeständigkeit: - 35 °C bis + 100 °C

Hinweis: Rohre können sich unter thermischer Belastung im Durchmesser verändern. Je nach Rohrart müssen direkt vor und nach dem Festpunkten Rohrmuffen gesetzt werden.

Festpunkt Grösse I, T-Stahl

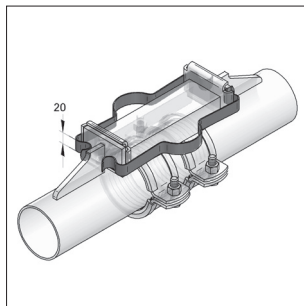
Spann- bereich [mm]	Material Rohrsch. [mm]	Profilstahl			L1 [mm]	L2 [mm]	h [mm]	H [mm]	B [mm]	Anzugs- moment [Nm]	max. axiale Reaktionskraft			Gummi Artikel-Nr.	
		[mm]	[mm]	[mm]							[kN]	[kg/St]	VPE [St]		
15 - 19	25 x 3	30	x	30	x	100	81	56	61 - 65	80	6	2,00	1,58	1	0020155
20 - 25	25 x 3	30	x	30	x	100	81	56	66 - 71	87	6	2,00	1,66	1	0020215
26 - 30	25 x 3	30	x	30	x	100	81	56	72 - 76	92	6	2,00	1,75	1	0020265
31 - 36	25 x 3	30	x	30	x	100	81	56	77 - 82	98	6	2,00	1,82	1	0020315
38 - 45	25 x 3	30	x	30	x	100	81	56	84 - 91	107	6	2,50	1,92	1	0020385
47 - 51	25 x 3	30	x	30	x	100	81	56	93 - 97	114	6	2,50	2,05	1	0020475
53 - 57	25 x 3	30	x	30	x	100	81	56	99 - 103	120	6	2,50	2,14	1	0020535

Festpunkt Grösse II, U-Stahl

Spann- bereich [mm]	Material Rohrsch. [mm]	Profilstahl			L1 [mm]	L2 [mm]	h [mm]	H [mm]	B [mm]	Anzugs- moment [Nm]	max. axiale Reaktionskraft			Gummi Artikel-Nr.	
		[mm]	[mm]	[mm]							[kN]	[kg/St]	VPE [St]		
60,3	50 x 5	65	x	42	x	200	116	80	112,5	149	60	8,50	7,96	1	0020605
63,0	50 x 5	65	x	42	x	200	116	80	116,0	152	60	8,50	8,10	1	0020635
64,0	50 x 5	65	x	42	x	200	116	80	117,0	153	60	8,50	8,14	1	0020645
70,0	50 x 5	65	x	42	x	200	116	80	124,0	160	60	8,50	8,41	1	0020705
75,0	50 x 5	65	x	42	x	200	116	80	129,5	165	60	8,50	8,64	1	0020755
76,1	50 x 5	65	x	42	x	200	116	80	131,5	166	60	8,50	8,68	1	0020765
88,9	50 x 5	65	x	42	x	200	116	80	146,0	179	60	8,50	9,27	1	0020895
108,0	50 x 5	65	x	42	x	200	116	80	165,0	199	60	8,50	10,12	1	0021085
110,0	50 x 5	65	x	42	x	200	116	80	167,0	201	60	8,50	10,21	1	0021105
114,3	50 x 5	65	x	42	x	200	116	80	171,5	205	60	8,50	10,39	1	0021155
125,0	50 x 5	80	x	45	x	200	116	80	182,5	212	60	8,50	11,26	1	0021255
133,0	50 x 5	80	x	45	x	200	116	80	191,0	224	60	8,50	11,62	1	0021335
135,0	50 x 5	80	x	45	x	200	116	80	193,0	226	60	8,50	11,71	1	0021355
139,7	50 x 5	80	x	45	x	200	116	80	198,5	231	60	8,50	11,93	1	0021405
160,0	50 x 5	80	x	45	x	200	116	80	219,5	251	60	8,50	12,82	1	0021605

 Montageanleitung siehe Kapitel 16

Montageklammern für Festpunkte



Montageklammern für Festpunkte

Ausführung/Montage:

benötigte Anzahl: 2 St
Geeignet für: Festpunkte Typ A und B

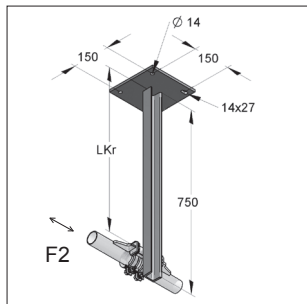
Technische Daten:

Material: Stahl
Materialtyp: S235JR
Oberfläche: galvanisch verzinkt

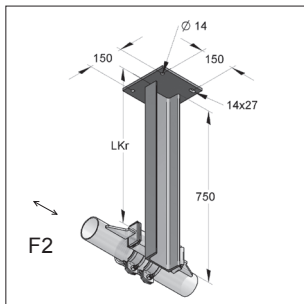
Hinweis: Klammern sind wiederverwendbar

Bezeichnung	für Rohr-Ø [mm]	passend für Festpunkttyp	Gewicht [kg/St]	VPE [St]	Artikel-Nr.
Montageklammer Grösse 1a	21,3 - 57,0	Typ A, Typ B	0,059	2	9000310
Montageklammer Grösse 1b	21,3 - 57,0	Typ A mit Gelenkhalter	0,069	2	9000311
Montageklammer Grösse 2	60,3 - 159,0	Typ A, Typ B, Typ A mit Gelenkhalter	0,085	2	9000312

Festpunktconsolen



Festpunktconsole 50/38/750



Festpunktconsole 120/55/750

Technische Daten: Festpunktconsole 50/38/750

Material: Stahl
 Materialtyp: S235JR
 Oberfläche: blank
 U-Stahl: Umseitig auf Ankerplatte geschweisst, muss bauseits abgelängt werden
 geeignet für: Festpunkt Typ A und B
 Befestigungsempfehlung: Baugrund Beton \geq C20/25
 Lieferzeit: 5 Arbeitstage, ab Werk

globaler Sicherheitsbeiwert γ : 1,35

Grenzmoment M_G : 1617,53 Nm
 Auflagerreaktionskraft F_{AX} : 10,78 kN
 Auflagerreaktionskraft F_{BX} : 10,78 kN
 M_G, F_{AX}, F_{BX} gültig bei LF2: bis L= 600 mm

Technische Daten: Festpunktconsole 120/55/750

Material: Stahl
 Materialtyp: S235JR
 Oberfläche: blank*
 U-Stahl: Umseitig auf Ankerplatte geschweisst, muss bauseits abgelängt werden
 geeignet für: Festpunkt Typ A und B
 Befestigungsempfehlung: Baugrund Beton \geq C20/25
 Lieferzeit: 5 Arbeitstage, ab Werk

globaler Sicherheitsbeiwert γ : 1,35

Grenzmoment M_G : 3504,20 Nm
 Auflagerreaktionskraft F_{AX} : 23,36 kN
 Auflagerreaktionskraft F_{BX} : 23,36 kN
 M_G, F_{AX}, F_{BX} gültig bei LF2: bis L= 1000 mm

* Auf Anfrage auch in verzinkt möglich

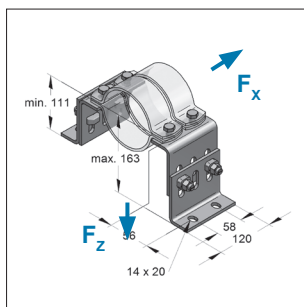
Festpunktconsole 50/38/750

Bezeichnung	Lieferlänge	Länge LKr	max. zul. Last Lastfall 2 F2	für Rohr-Ø	Ankerplatte	Gewicht	VPE	Artikel-Nr.
	[mm]	[mm]	[kN]	[mm]	[mm]	[kg/St]	[St]	
Festpunktconsole 50/38 blank	750	100	16,18	≥ 20	200 x 200 x 10	7,40	1	9997799
		200	8,09					
		300	5,39					
		400	4,04					
		500	3,24					
		600	2,70					
		700	2,27					

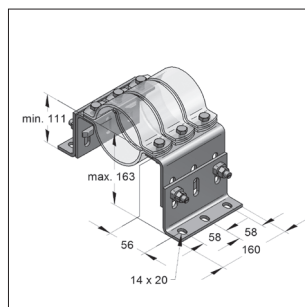
Festpunktconsole 120/55/750

Festpunktconsole 120/55 blank	750	100	35,04	≥ 60	200 x 200 x 10	13,60	1	9996491
		200	17,50					
		300	11,68					
		400	8,76					
		500	7,00					
		600	5,84					
		700	5,00					

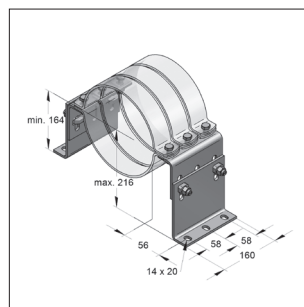
Festpunkthalterung HV



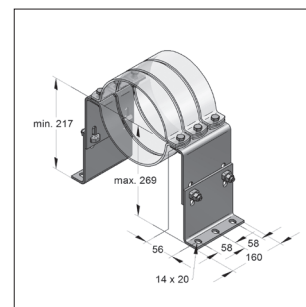
Festpunkthalterung HV1



Festpunkthalterung HV2



Festpunkthalterung HV3



Festpunkthalterung HV4

Ausführung/Montage:

Einsatzgebiet: Höhenverstellbare Halterung zur Fixierung von Rohrleitungen ohne Schalldämmung. Als Festpunkt in Verbindung mit Rohrschelle Titan HD zu verwenden. Auch als höhenregulierbare Unterkonstruktion bei Schienenkonstruktionen einsetzbar.

Merkmale: Hochfeste Verbindung durch CENTUM-Hammersperrkopf Verschraubung. Kann auf beliebige Unterkonstruktion (C-Profilschienen, CENTUM, Stahlträger) befestigt werden.

Lieferumfang: 2 x Winkel (Fussteil)
2 x Winkel (Seitenteil)
4 x Hammersperrkopf M12 x 40
4 bzw. 6 x 6kt Schraube M12 x 40 + Mutter M12

Technische Daten:

Material: Stahl
Materialtyp: S235JR
Oberfläche: feuerverzinkt
- Winkel: Zink-Nickel
- Verschraubung:

Anzugsmoment
- Rohrschelle: 60 Nm
- Hammersperrkopf: 120 Nm

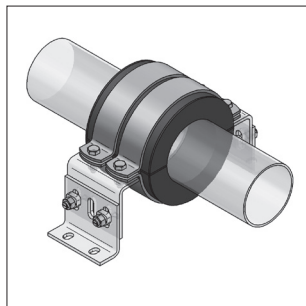
* 40 kN werden nur bei Verwendung von 3 Titan HD > 168 mm erreicht. Bei kleineren Dimensionen $F_z = 18$ kN

Bezeichnung	Länge L [mm]	Achshöhe H min-max. [mm]	Anzahl Rohrschellen [St]	empf. Rohr-Ø [mm]	Winkel		max. zul. Last		Gewicht [kg/St]	VPE [St]	Artikel-Nr.
					Fussteil [Paar]	Seitenteil [Paar]	F_x [kN]	F_z [kN]			
HV1	120	111-163	2	64-273	120/6/100	120/6/100	20	12	3,58	1	00200405/fvz
HV2	160	111-163	3	64-273	160/6/100	160/6/100	30	18/40*	4,74	1	00200406/fvz
HV3	160	164-216	3	64-406	160/6/153	160/6/100	30	18/40*	5,69	1	00200407/fvz
HV4	160	217-269	3	64-508	160/6/153	160/6/153	30	18/40*	6,52	1	00200408/fvz

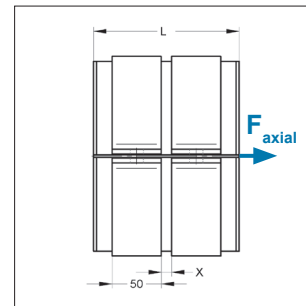
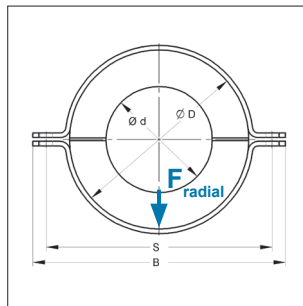
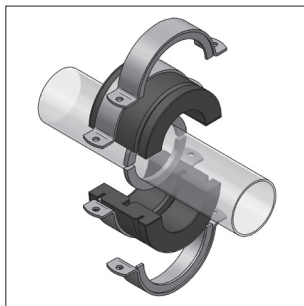
i Passende Rohrschellen Titan HD ohne Anschlussgewinde siehe Kapitel 1 (auch in feuerverzinkter Ausführung möglich)

✂ Montageanleitung siehe Kapitel 16

Kältefestpunkt



Kältefestpunkt



Ausführung/Montage:

Einsatzgebiet: Kältefestpunkt zur Fixierung von Kälteleitungen aus Stahl

Merkmale: Kann auf beliebige Unterkonstruktion (C-Profilschienen, CENTUM, Stahlträger) befestigt werden.
Höhenregulierbar durch Kombination mit Festpunkthalterung HV.
Hoher Wasserdampfdiffusionswiderstand und niedrige Wärmeleitfähigkeit.
Erfüllt die Anforderung der AGI.

Lieferumfang: 2 x PU-Halbschalen mit Nuten für die Innen- und Aussenringe
2 x Innenhalbring zum aufschweißen auf das Stahlrohr
4 x Aussenhalbring zur Befestigung auf die Unterkonstruktion

Lieferzeit: ca. 15 Arbeitstage, ab Werk

Technische Daten:

Dämmschale

Material:

PU (mit stirnseitig aufkaschiertem Kautschuk)

Dichte:

200 kg/m³

Wärmeleitfähigkeit:

0,037 W/mK

Temperaturbereich:

-50 °C bis +105 °C

Aussen-/Innenringe

Material:

Stahl

Oberfläche:

galvanisch verzinkt /

*benötigtes Zubehör:

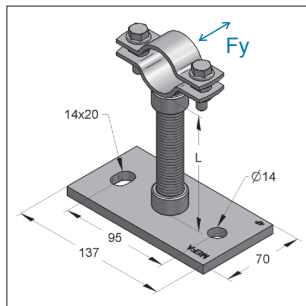
Festpunkthalterung HV

für Aussen-Ø Rohr [mm]	Dämmstärke [mm]	empf. Unterbau* [Typ]	Schalenlänge L [mm]	Abmessung B [mm]	Abmessung S [mm]	max. zul. Last F_{axial} [kN]	max. zul. Last F_{radial} [kN]	Gewicht [kg/St]	VPE [St]	Artikel-Nr.
76,1	40	HV1	148	235	206	2,7	5,4	3,76	1	698400076
88,9	40	HV1	148	246	217	2,8	6,3	4,03	1	698400089
114,3	40	HV1	148	272	243	3,3	8,0	4,66	1	698400114
139,7	40	HV1	148	300	271	4,5	9,2	5,58	1	698400140
168,3	40	HV1	148	328	299	5,6	10,4	6,30	1	698400168
219,1	40	HV3	204	378	349	8,0	12,4	8,27	1	698400219
273,0	40	HV3	204	433	404	8,9	13,6	9,85	1	698400273
323,9	40	HV4	204	484	455	11,1	16,8	11,31	1	698400324
355,6	40	HV4	204	516	487	12,1	18,2	12,22	1	698400356
406,4	40	HV4	204	567	538	13,6	20,3	13,68	1	698400406

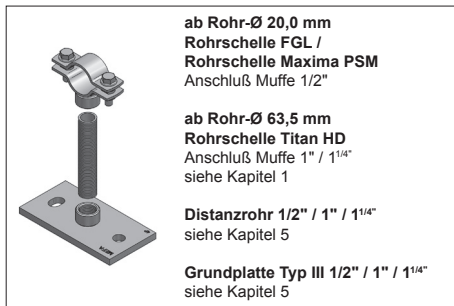
i Passende Festpunkthalterung HV als Unterkonstruktion siehe Seite 3a/9

🔧 Montageanleitung siehe Kapitel 16

Klemmfestpunkt



Klemmfestpunkt



Bestandteile Klemmfestpunkt

Zulässige Belastung* F _y			
Abstand L	1/2"	1"	1 1/4"
[mm]	F _y [kN]	F _y [kN]	F _y [kN]
50	1,482	5,350	10,362
100	0,741	2,675	5,181
150	0,494	1,783	3,454
200	0,371	1,337	2,591
250	0,290	1,070	2,072
300	0,201	0,892	1,727
350	0,148	0,764	1,480
400	0,113	0,665	1,295
450	0,089	0,525	1,151
500	0,072	0,425	1,036

* bei $\sigma_{zul} = 160 \text{ N/mm}^2$, max. Durchbiegung $f = L/150$

Ausführung/Montage:

Einsatzgebiet: ferritische Stahlrohre, Kunststoffrohre
 Befestigung: Schraubbefestigung
 Außen-Ø Rohr: 20 bis 114 mm

Technische Daten:

Material: Stahl
 Materialtyp: S235JR
 Oberfläche: galvanisch verzinkt

Ausführung mit Schallentkopplungs-Set:

Schallschutz: nach DIN 4109

Schalldämmeinlage: Gummi EPDM
 Temperaturbeständigkeit: -35 °C bis +100 °C

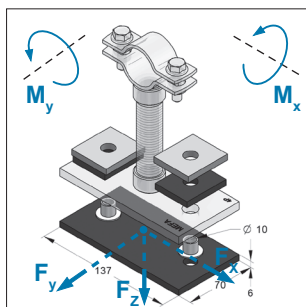
Hinweis: Nur Distanzrohre mit zylindrischem Gewinde verwenden.
 Anzugsmoment Rohrschelle und Axialkräfte gelten nur für Stahlrohre mit Standardwanddicke.

Empfohlene axiale Belastung bei Rohrschellentyp:

Bezeichnung	Anzugsmoment [Nm]	max. zul. Last F _y [kN]
Rohrschelle Maxima PSM, ohne Gummi, 1/2"	5	0,7
Rohrschelle Titan HD, ohne Gummi, 1" oder 1 1/4"	60	5,0

Die zulässige Belastung ergibt sich aus dem kleinsten Wert der Belastungstabelle (s. oben) und der maximal empfohlenen Last der Rohrschelle. Um Kontaktkorrosion bei Kupfer- oder Edelstahlrohrleitungen zu vermeiden, sind auf Anfrage auch Rohrschellen mit KTL-Beschichtung verfügbar (nicht für den Außenbereich).

Schallentkopplungs-Set K



Schallentkopplungs-Set für Klemmfestpunkt

Ausführung/Montage:

Schallschutz: nach DIN 4109

Technische Daten:

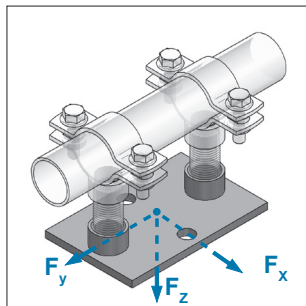
Material: Gummi EPDM
 Schalldämmeinlage: Gummi EPDM
 Temperaturbeständigkeit: -35 °C bis +100 °C

Empf. Anzugsmoment: 15 Nm

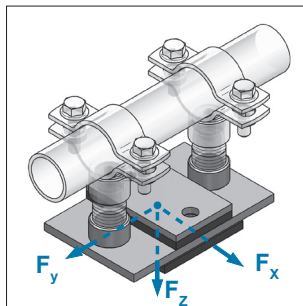
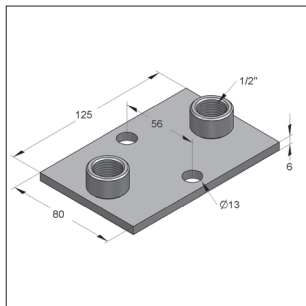
Hinweis: Passend für Grundplatte Typ III

Bezeichnung	max. zul. Last +/-			max. zul. Moment +/-		Isolierhülse für Verschraubung	Gewicht [kg/Set]	VPE [Set]	Artikel-Nr.
	F _x [kN]	F _y [kN]	F _z [kN]	M _x [kN]	M _y [kN]				
Schallentkopplungs-Set K	8	8	16	52	104	M10	0,255	1	077034002

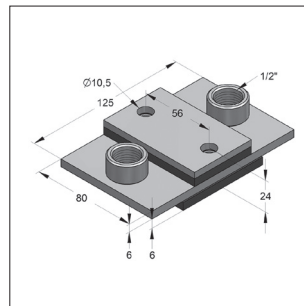
Festpunkt Typ FGL (Klemmausführung)



Festpunkt Typ FGL
(montiert mit 2 x Doppelnippel 1/2")



Festpunkt Typ FGL, schallgedämmt
(montiert mit 2 x Doppelnippel 1/2")



Ausführung/Montage:

Einsatzgebiet: ferritische Stahlrohre
Kunststoffrohre
Befestigung: Schraubbefestigung
Außen-Ø Rohr: 20 bis 46 mm
Empf. Anzugsmoment: 15 Nm

Technische Daten:

Material: Stahl
Materialtyp: S235JR
Oberfläche: galvanisch verzinkt

Schalldämmeinlage: Gummi EPDM
Temperaturbeständigkeit: - 35 °C bis + 100 °C

Ausführung mit Schalldämmung:

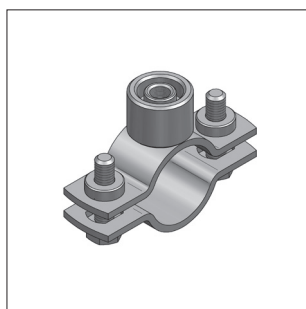
Schallschutz: nach DIN 4109

benötigtes Zubehör:

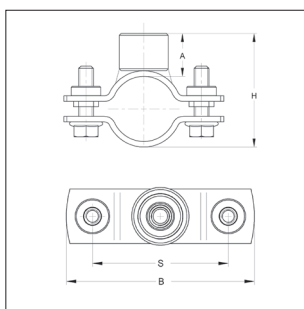
2 x Rohrschelle FGL
2 x Doppelnippel 1/2"
Distanzrohr, max. Länge 100 mm

Bezeichnung	Anschluß	max. zul. Last +/-				Gewicht [kg/St]	VPE [St]	Artikel-Nr.
		F _x	F _y	F _z	F _{-z}			
Festpunkt Typ FGL	2 x Muffe 1/2"	8	8	6	10	0,531	1	0770335
Festpunkt Typ FGL, schallgedämmt	2 x Muffe 1/2"	8	8	6	10	0,754	1	999770001

Rohrschelle FGL



Rohrschelle FGL 3G
(mit Pendelsteckmutter)



Ausführung/Montage:

Verschluss: Pendelsteckmutter
Bauart: zweiteilig
Aussen-Ø Rohr: 20 bis 46 mm
Anschluss: Kombination M8/M10 + 1/2"

Technische Daten:

Material: Stahl
Materialtyp: DD11
Oberfläche: galvanisch verzinkt

Spannbereich [mm]	Material [mm]	Verschluss- schrauben	Anzugsmoment [Nm]	max. zul. axiale Last [kN]	H [mm]	A [mm]	B [mm]	S [mm]	Gewicht [kg/St]	VPE [St]	Artikel-Nr.
20 - 23	25 x 3,0	M8	5	0,7	41-44	18	73	49	0,216	1	0069047
25 - 29	25 x 3,0	M8	5	0,7	46-50	18	80	56	0,225	1	0069049
30 - 35	25 x 3,0	M8	5	0,7	51-56	18	87	63	0,235	1	0069053
36 - 40	25 x 3,0	M8	5	0,7	57-61	18	92	68	0,246	1	0069081
41 - 46	25 x 3,0	M8	5	0,7	62-67	18	98	74	0,258	1	0069097