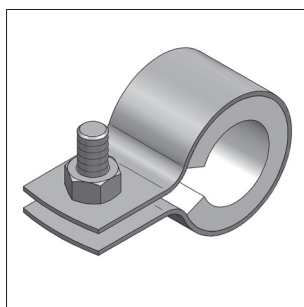
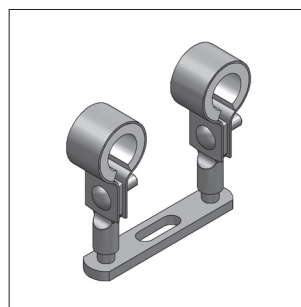
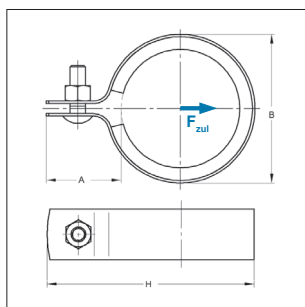


Sichtrohrschelle



Sichtrohrschelle

Montagebeispiel mit Doppelhalter
und Schrauböse

Ausführung/Montage:

Verschluss: Schraubverschluss
 Bauart: einteilig
 Außen-Ø Rohr: 15 bis 22 mm
 Schallschutz: nach DIN 4109

Zubehör: Duplo-Schrauböse

Doppelhalter siehe Kapitel 5

Technische Daten:

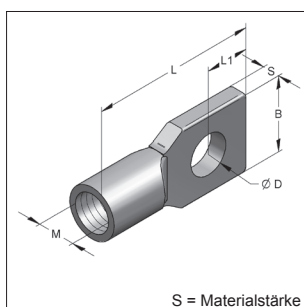
Material: Stahl
 Materialtyp: DC01-A, DD11
 Oberfläche: galvanisch verzinkt

Schalldämmeinlage: Gummi TPE
 Temperaturbeständigkeit: - 35 °C bis + 100 °C
 Dämmstärke: 5 mm
 Farbe: weiß

Sichtrohrschelle				mit Schalldämmeinlage Gummi						weiß
Abmessung	Material	Verschluss- schraube	max. zul. Last F_{zul}	A	B	H	Gewicht	VPE	Artikel-Nr.	
[mm]	[Zoll]	[mm]	[kN]	[mm]	[mm]	[mm]	[kg/St]	[St]		
15		20x1,0	M6	0,65	33	31	56	0,035	100	0311150
18	3/8	20x1,0	M6	0,65	31	34	57	0,037	100	0311180
22	1/2	20x1,0	M6	0,65	31	38	61	0,041	100	0311220

Hinweis: Die max. zul. Last wurde unter Anwendung statistischer Methoden aus den Bruchlasten und unter Einhaltung einer max. zul. Verformung von 1,5 mm bzw. 2% des max. spannbaren Rohrdurchmessers ermittelt.

Duplo-Schrauböse mit Innengewinde

Duplo-Schrauböse mit
Innengewinde

Material: Zinkguss
 Materialtyp: Z 410
 Oberfläche: blank

Typ	D	L	L1	B	S	max. zul. Last auf Zug	Gewicht	VPE	Artikel-Nr.
	[mm]	[mm]	[mm]	[mm]	[mm]	[kN]	[kg/St]	[St]	
IG/M 6	9	38	10	17,5	4	1,0	0,018	100	0350133
IG/M 8	9	38	10	17,5	4	2,0	0,017	100	0350141