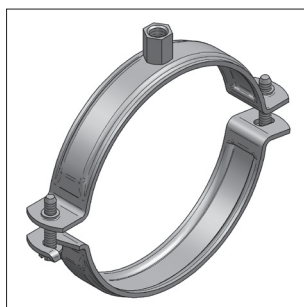
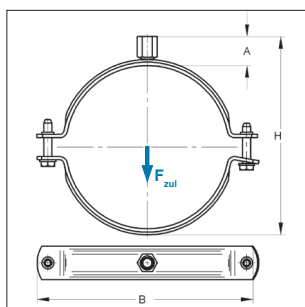


■ Rohrschelle Trabant



Rohrschelle Trabant



Ausführung/Montage:

Verschluss: Rastverschluss
 Bauart: zweiteilig
 Außen-Ø Rohr: 21 bis 122 mm
 Anschluss: M8/M10

Technische Daten:

Material: Stahl
 Materialtyp: DD11
 Oberfläche: galvanisch verzinkt

Anschluss: Stufengewinde M8/M10

Spannbereich [mm]	Material [mm]	Verschluss- schraube	max. zul. Last F_{zul} [kN]	H (min-max) [mm]	A [mm]	B [mm]	Gewicht [kg/St]	VPE [St]	Artikel-Nr.
21 - 24	20x1,0	M6	0,29	40-43	18	59	0,05	100	042615201
25 - 29	20x1,0	M6	0,29	44-48	18	64	0,05	100	042620201
30 - 34	20x1,0	M6	0,29	49-53	18	69	0,05	100	042625201
35 - 39	20x1,0	M6	0,29	54-58	18	75	0,06	100	042630201
41 - 48	20x1,0	M6	0,29	60-67	18	91	0,06	100	042637201
51 - 55	20x1,5	M6	0,89	71-75	18	92	0,08	50	042646201
57 - 61	20x1,5	M6	0,89	77-81	18	98	0,09	50	042652201
63 - 67	20x1,5	M6	0,89	83-87	18	104	0,09	50	042658201
69 - 74	20x1,5	M6	0,89	89-94	18	111	0,10	50	042665201
76 - 85	25x1,5	M6	0,89	95-104	18	122	0,13	50	042672201
84 - 90	25x1,5	M6	0,89	103-109	18	127	0,14	50	042677201
94 - 97	25x2,0	M6	1,50	114-119	18	134	0,16	50	0426902
106 - 110	25x2,5	M6	1,90	132-136	22	153	0,23	50	0427022
114 - 122	25x2,5	M6	1,90	140-148	22	166	0,25	50	04272142