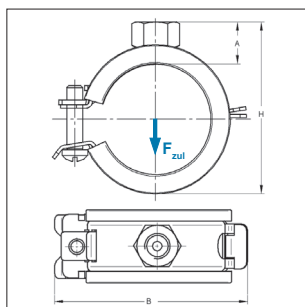


## ■ Rohrschelle Sigma, schallgedämmt, Gummi schwarz



Rohrschelle Sigma  
Gummi schwarz



### Ausführung/Montage:

Verschluss:	Sigma Sicherheits-Schnellverschluss
Bauart:	einteilig
Außen-Ø Rohr:	6 bis 60 mm
Anschluss:	M8
Schallschutz:	nach DIN 4109

### Technische Daten:

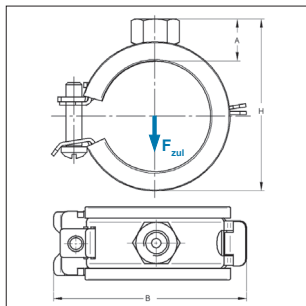
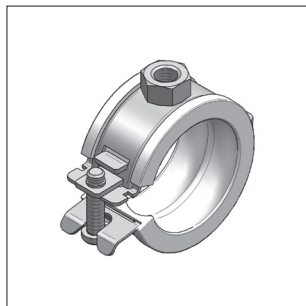
Material:	Stahl
Materialtyp:	DC01-A, DD11
Oberfläche:	galvanisch verzinkt
Schalldämmeinlage:	Gummi EPDM
Temperaturbeständigkeit:	- 35 °C bis + 100 °C
Dämmstärke:	3 mm

Anschluss: Gewinde M8		mit Schalldämmeinlage Gummi schwarz								
Spannbereich	Material	Verschluss- schraube	max. zul. Last $F_{zul}$	$H_{(min-max)}$	A	B	Gewicht	VPE	Artikel-Nr.	
[mm]	[Zoll]	[mm]	[kN]	[mm]	[mm]	[mm]	[kg/St]	[St]		
6 - 10		20x1,0	M5	0,60	23-27	12	33	0,022	100	14510150
12 - 15	1/4	20x1,0	M5	0,60	30-33	12	41	0,026	100	14510151
16 - 19	3/8	20x1,0	M5	0,60	34-37	12	45	0,029	100	14510191
20 - 23	1/2	20x1,0	M5	0,60	38-41	12	51	0,033	100	14510231
25 - 29	3/4	20x1,0	M5	0,60	43-47	12	56	0,036	100	14510291
32 - 35	1	20x1,0	M5	0,60	50-53	12	62	0,042	100	14510351
40 - 44	1 <sup>1/4</sup>	20x1,0	M5	0,60	58-62	12	71	0,058	50	14510441
48 - 52	1 <sup>1/2</sup>	20x1,5	M5	1,10	66-70	12	80	0,079	50	14510521
53 - 57		20x1,5	M5	1,10	71-75	12	85	0,086	50	14510571
58 - 60	2	20x1,5	M5	1,10	76-79	12	89	0,091	50	14510601

**Hinweis:** Die max. zul. Last wurde unter Anwendung statistischer Methoden aus den Bruchlasten und unter Einhaltung einer max. zul. Verformung von 1,5 mm bzw. 2% des max. spannbareren Rohrdurchmessers ermittelt.

Diese Produkte wurden mit dem „Gütezeichen Rohrbefestigung“ ausgezeichnet und unterliegen der Fremdüberwachung nach RAL-GZ 655-B.

## Rohrschelle Sigma, schallgedämmt, Gummi weiß



Rohrschelle Sigma  
Gummi weiß

### Ausführung/Montage:

Verschluss:	Sigma Sicherheits-Schnellverschluss
Bauart:	einteilig
Außen-Ø Rohr:	12 bis 35 mm
Anschluss:	M8
Schallschutz:	nach DIN 4109

### Technische Daten:

Material:	Stahl
Materialtyp:	DC01-A, DD11
Oberfläche:	galvanisch verzinkt
Schalldämmeinlage:	Gummi EPDM
Temperaturbeständigkeit:	- 35 °C bis + 100 °C
Dämmstärke:	3 mm

Anschluss: Gewinde M8		mit Schalldämmeinlage Gummi weiß								
Spannbereich	Material	Verschluss- schraube	max. zul. Last F <sub>zul</sub> [kN]	H <sub>(min-max)</sub> [mm]	A [mm]	B [mm]	Gewicht [kg/St]	VPE [St]	Artikel-Nr.	
[mm]	[Zoll]	[mm]								
12 - 15	1/4	20x1,0	M5	0,60	30-33	12	41	0,026	100	14590151
16 - 19	3/8	20x1,0	M5	0,60	34-37	12	45	0,029	100	14590191
20 - 23	1/2	20x1,0	M5	0,60	38-41	12	51	0,033	100	14590231
25 - 29	3/4	20x1,0	M5	0,60	43-47	12	56	0,036	100	14590291
32 - 35	1	20x1,0	M5	0,60	50-53	12	62	0,042	100	14590351

**Hinweis:** Die max. zul. Last wurde unter Anwendung statistischer Methoden aus den Bruchlasten und unter Einhaltung einer max. zul. Verformung von 1,5 mm bzw. 2% des max. spannbaren Rohrdurchmessers ermittelt.

Diese Produkte wurden mit dem „Gütezeichen Rohrbefestigung“ ausgezeichnet und unterliegen der Fremdüberwachung nach RAL-GZ 655-B.