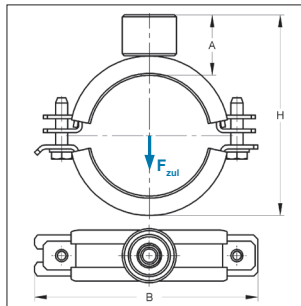
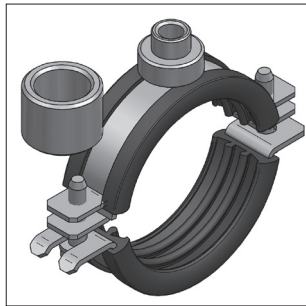
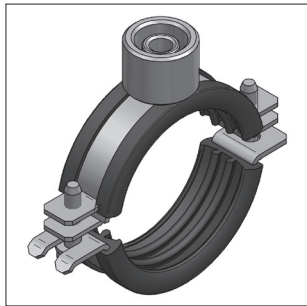


Rohrschelle Omnia MB 3-G, schallgedämmt



Rohrschelle Omnia MB-3

Ausführung/Montage:

Verschluss: Schwenkbarer U-Verschluss
 Bauart: zweiteilig
 Außen-Ø Rohr: 15 bis 168 mm
 Anschluss: Kombination M8/M10 + 1/2"
 Schallschutz: für DIN 4109

Technische Daten:

Material: Stahl
 Materialtyp: DD11
 Oberfläche: galvanisch verzinkt
 Schalldämmeinlage: Gummi EPDM
 Temperaturbeständigkeit: - 35 °C bis + 100 °C
 Dämmstärke: 6 mm

Anschluss: Stufengewinde M8/M10 + 1/2" mit Schalldämmeinlage EPDM

Spannbereich		Material	Verschluss- schraube	max. zul. Last F _{zul} ¹⁾ [kN]	H _(min-max) [mm]	A [mm]	B [mm]	Gewicht [kg/St]	VPE [St]	Artikel-Nr.
[mm]	[Zoll]	[mm]								
15 - 20	3/8	20x1,5	M6	1,00	53-58	29,0	61	0,070	100	03927020
22 - 28	1/2-3/4	20x1,5	M6	1,00	60-66	29,0	68	0,077	100	03927028
30 - 35	1	20x1,5	M6	1,00	68-73	29,0	78	0,085	100	03927035
38 - 42	1 ^{1/4}	20x2,0	M6	1,60	77-81	29,5	89	0,110	50	03927042
44 - 48	1 ^{1/2}	20x2,0	M6	1,60	83-87	29,5	92	0,114	50	03927048
50 - 54		20x2,0	M6	1,60	89-93	29,5	101	0,126	50	03927054
56 - 60	2	20x2,0	M6	1,60	95-99	29,5	108	0,137	50	03927060
63 - 64		20x2,0	M6	1,60	102-103	29,5	113	0,143	50	03927064
70 - 73		20x2,0	M6	1,60	109-112	29,5	117	0,150	50	03927073
75 - 83	2 ^{1/2}	20x2,0	M6	1,60	114-122	29,5	124	0,164	50	03927083
84 - 89	3	25x2,5	M6	1,80	124-129	30,0	136	0,247	50	03927089
90 - 95		25x2,5	M6	1,80	130-135	30,0	143	0,261	50	03927095
100 - 105		25x2,5	M6	1,80	140-145	30,0	152	0,278	50	03927105
108 - 112		25x2,5	M6	1,80	148-152	30,0	158	0,290	50	03927112
114 - 116	4	25x2,5	M6	1,80	154-156	30,0	165	0,303	50	03927116
121 - 125		25x2,5	M6	1,80	161-166	30,0	175	0,320	25	03927125
132 - 136		25x3,0	M8	2,30	173-177	34,0	192	0,482	25	03927136
137 - 141	5	25x3,0	M8	2,30	178-182	34,0	197	0,495	25	03927141
159 - 163		25x3,0	M8	2,30	200-204	34,0	219	0,554	25	03927163
164 - 168	6	25x3,0	M8	2,30	205-209	34,0	225	0,562	25	03927168