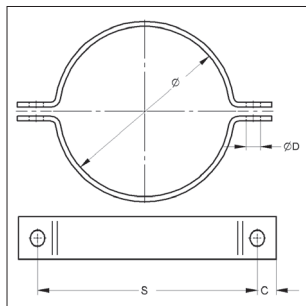
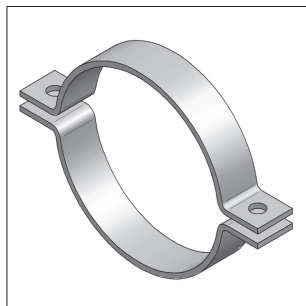


# Rohrschellen Form A, DIN 3567



Rohrschelle Form A, DIN 3567

### Ausführung/Montage:

Verschluss:	Mutter / Verschluss-Schraube
Bauart:	zweiteilig
Aussen-Ø Rohr:	20 bis 1016 mm
Anschluss:	ohne Anschluss
Lieferzeit:	auf Anfrage / Lieferung erfolgt ab Werk

### Technische Daten:

Material:	Stahl
Materialtyp:	S235JR
Oberfläche:	roh, galvanisch verzinkt, feuerstückverzinkt

Abmessung	Nennweite	Spannbereich	a	c	d <sub>2</sub>	f	Flach- stahl	Zubehör: Schrauben Muttern	Gewicht	VPE	Artikel-Nr.
[mm]	[DN] [Zoll]	[mm]	[mm]	[mm]	[mm]	[mm]			[kg/St]	[St]	
20	15 ½"	19 - 20	57	15	11,5	7	30×5	M10×30	0,18	1	3567.20
22	15 ½"	21 - 22	59	15	11,5	7	30×5	M10×30	0,21	1	3567.22
25	15 ½"	23 - 25	62	15	11,5	7	30×5	M10×30	0,22	1	3567.25
27	20 ¾"	26 - 27	66	15	11,5	7	30×5	M10×30	0,22	1	3567.27
30	25 1"	29 - 30	68	15	11,5	7	30×5	M10×30	0,24	1	3567.30
34	25 1"	31 - 34	72	15	11,5	7	30×5	M10×30	0,25	1	3567.34
38	32 1¼"	35 - 38	76	15	11,5	7	30×5	M10×30	0,27	1	3567.38
43	32 1¼"	41 - 43	82	15	11,5	7	30×5	M10×30	0,29	1	3567.43
45	40 1½"	44 - 45	84	15	11,5	7	30×5	M10×30	0,30	1	3567.45
49	40 1½"	46 - 49	88	15	11,5	7	30×5	M10×30	0,31	1	3567.49
57	50 2"	55 - 57	104	18	14	9	40×6	M12×35	0,57	1	3567.57
61	50 2"	58 - 61	108	18	14	9	40×6	M12×35	0,61	1	3567.61
77	65 2½"	73 - 77	122	18	14	9	40×6	M12×35	0,67	1	3567.77
89	80 3"	85 - 89	136	18	14	9	40×6	M12×35	0,76	1	3567.89
108	100 4"	105 - 108	172	24	18	11	50×8	M16×45	1,62	1	3567.108
115	100 4"	111 - 115	178	24	18	11	50×8	M16×45	1,66	1	3567.115
133	125 5"	130 - 133	196	24	18	11	50×8	M16×45	1,85	1	3567.133
140	125 5"	137 - 140	204	24	18	11	50×8	M16×45	1,93	1	3567.140
159	150 6"	155 - 159	222	24	18	11	50×8	M16×45	2,09	1	3567.159
169	150 6"	165 - 169	232	24	18	11	50×8	M16×45	2,17	1	3567.169
194	175 7"	191 - 194	258	24	18	11	50×8	M16×45	2,40	1	3567.194
216	200 8"	212 - 216	280	24	18	11	50×8	M16×45	2,63	1	3567.216
220	200 8"	217 - 220	284	24	18	11	50×8	M16×45	2,67	1	3567.220
267	250 10"	264 - 267	342	30	23	14	60×8	M20×50	3,89	1	3567.267
273	250 10"	270 - 273	348	30	23	14	60×8	M20×50	3,98	1	3567.273
318	300 12"	315 - 318	392	30	23	14	60×8	M20×50	4,47	1	3567.318
324	300 12"	321 - 324	398	30	23	14	60×8	M20×50	4,55	1	3567.324
356	350 14"	353 - 356	432	30	23	14	60×8	M20×50	4,96	1	3567.356
368	350 14"	365 - 368	444	30	23	14	60×8	M20×50	5,09	1	3567.368
407	400 16"	404 - 407	498	36	27	18	70×10	M24×60	8,36	1	3567.407
419	400 16"	416 - 419	510	36	27	18	70×10	M24×60	8,53	1	3567.419
458	450 18"	450 - 458	550	36	27	18	70×10	M24×60	9,24	1	3567.458
508	500 20"	505 - 508	600	36	27	18	70×10	M24×60	10,12	1	3567.508
521	500 20"	518 - 521	614	36	27	18	70×10	M24×60	10,34	1	3567.521
610	600 24"	607 - 610	717	36	27	18	70×10	M24×60	12,10	1	3567.610
712	700 28"	709 - 712	812	36	27	18	70×10	M24×60	13,75	1	3567.712
813	800 32"	810 - 813	913	36	27	18	70×10	M24×60	15,40	1	3567.813
915	900 36"	912 - 915	1016	36	27	18	70×10	M24×60	17,16	1	3567.915
1016	1000 40"	1012 - 1016	1119	36	27	18	70×10	M24×60	18,80	1	3567.1016

Standardmässig lieferbar in den Werkstoffen S235JR, 1.4301, 1.4571, Sonderwerkstoffe auf Anfrage