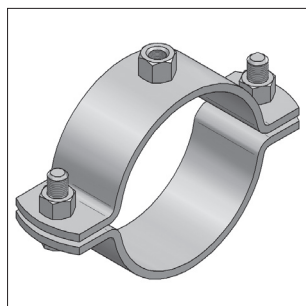
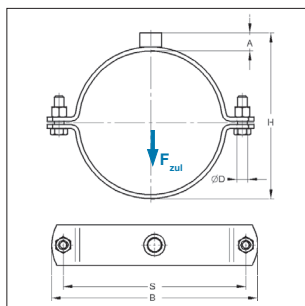


## Rohrschelle Titan HD



Rohrschelle Titan HD



Traglasten im Brandfall siehe Kapitel 16

**Lieferzeit:**

5 Arbeitstage, ab Werk

(Rohrschellen Titan HD werden auf Kundenwunsch angefertigt und sind daher von Umtausch und Rücknahme ausgeschlossen)

**Sonderanfertigungen auf Anfrage!**

**Ausführung/Montage:**

Verschluss: Schraubverschluss  
 Bauart: zweiteilig  
 Außen-Ø Rohr: 64 bis 508 mm  
 Anschluss: M12, M16, 1/2", 1", 1 1/4"

**Technische Daten:**

Material: Stahl  
 Materialtyp: S235JRG2  
 Oberfläche: galvanisch verzinkt<sup>1)</sup>

<sup>1)</sup> Bauteile für den Einsatz im Außenbereich auch mit Zink-Nickel-Beschichtung verfügbar (Korrosivitätskategorie C3 nach ISO 9223). Lieferzeit auf Anfrage!

**Anschluss: Gewinde M12**

**ohne Schalldämmeinlage**

Abmessung	Material	Verschluss- schraube	max. zul. Last	H	A	B	S	D	Gewicht	VPE	Artikel-Nr.	
[mm]	[Zoll]	[mm]	F <sub>zul</sub> [kN]	[mm]	[mm]	[mm]	[mm]	[mm]	[kg/St]	[St]		
64		50x5,0	M12	6,00	85	16	141	112	13	0,766	1	0066503
76	2 <sup>1/2</sup>	50x5,0	M12	6,00	97	16	153	124	13	0,842	1	0066507
89	3	50x5,0	M12	6,00	110	16	167	138	13	0,925	1	0066509
108		50x5,0	M12	6,00	129	16	186	157	13	1,046	1	0066515
110		50x5,0	M12	6,00	131	16	188	159	13	1,058	1	0066518
114	4	50x5,0	M12	6,00	135	16	192	163	13	1,084	1	0066520
133		50x5,0	M12	6,00	154	16	212	183	13	1,205	1	0066572
135		50x5,0	M12	6,00	156	16	214	185	13	1,217	1	0066592
140	5	50x5,0	M12	6,00	161	16	219	190	13	1,249	1	0066606
160		50x5,0	M12	6,00	181	16	239	210	13	1,376	1	0066649
165	6	50x5,0	M12	6,00	186	16	244	215	13	1,408	1	0066682
168		50x5,0	M12	6,00	189	16	247	218	13	1,427	1	0066684
194		50x5,0	M12	16,00	215	16	273	244	13	1,592	1	0066754
200		50x5,0	M12	16,00	221	16	279	250	13	1,630	1	0066762
210		50x5,0	M12	16,00	231	16	290	261	13	1,694	1	0066792
219	8	50x5,0	M12	16,00	240	16	299	270	13	1,751	1	0066819
267		50x5,0	M12	16,00	288	16	347	318	13	2,056	1	0066881
273	10	50x5,0	M12	16,00	294	16	353	324	13	2,095	1	0066894
324	12	50x5,0	M12	16,00	345	16	404	375	13	2,419	1	0066955
356		50x5,0	M12	16,00	377	16	436	407	13	2,622	1	0066965
368		50x5,0	M12	16,00	389	16	448	419	13	2,698	1	0066981

## Rohrschelle Titan HD

Anschluss: Gewinde M16										ohne Schalldämmeinlage		
Abmessung		Material	Verschluss- schraube	max. zul. Last F <sub>zul</sub> [kN]	H	A	B	S	D	Gewicht	VPE	Artikel-Nr.
[mm]	[Zoll]	[mm]			[mm]	[mm]	[mm]	[mm]	[mm]	[kg/St]	[St]	
64		50x5,0	M12	6,00	89	20	141	112	13	0,783	1	0071515
76	2 <sup>1/2</sup>	50x5,0	M12	6,00	101	20	153	124	13	0,859	1	0071519
89	3	50x5,0	M12	6,00	114	20	167	138	13	0,942	1	0071521
108		50x5,0	M12	6,00	133	20	186	157	13	1,063	1	0071527
110		50x5,0	M12	6,00	135	20	188	159	13	1,075	1	0071529
114	4	50x5,0	M12	6,00	139	20	192	163	13	1,101	1	0071530
133		50x5,0	M12	6,00	158	20	212	183	13	1,222	1	0071588
135		50x5,0	M12	6,00	160	20	214	185	13	1,234	1	0071596
140	5	50x5,0	M12	6,00	165	20	219	190	13	1,266	1	0071610
160		50x5,0	M12	6,00	185	20	239	210	13	1,393	1	0071642
165	6	50x5,0	M12	6,00	190	20	244	215	13	1,425	1	0071685
168		50x5,0	M12	6,00	193	20	247	218	13	1,444	1	0071687
194		50x5,0	M12	16,00	219	20	273	244	13	1,609	1	0071758
200		50x5,0	M12	16,00	225	20	279	250	13	1,647	1	0071774
210		50x5,0	M12	16,00	235	20	290	261	13	1,711	1	0071784
219	8	50x5,0	M12	16,00	244	20	299	270	13	1,768	1	0071804
267		50x5,0	M12	16,00	292	20	347	318	13	2,073	1	0071873
273	10	50x5,0	M12	16,00	298	20	353	324	13	2,112	1	0071898
324	12	50x5,0	M12	16,00	349	20	404	375	13	2,436	1	0071939
356		50x5,0	M12	16,00	381	20	436	407	13	2,639	1	0071977
368	14	50x5,0	M12	16,00	393	20	448	419	13	2,715	1	0071979
406*		50x5,0	M12	16,00	431	20	486	457	13	2,957	1	0071993
457*		50x5,0	M12	16,00	492	20	537	508	13	3,281	1	00720091
508*		50x5,0	M12	16,00	533	20	588	559	13	3,605	1	007205082

Anschluss: Muffe 1/2"										ohne Schalldämmeinlage		
Abmessung		Material	Verschluss- schraube	max. zul. Last F <sub>zul</sub> [kN]	H	A	B	S	D	Gewicht	VPE	Artikel-Nr.
[mm]	[Zoll]	[mm]			[mm]	[mm]	[mm]	[mm]	[mm]	[kg/St]	[St]	
64		50x5,0	M12	6,00	89	20	141	112	13	0,779	1	0072502
76	2 <sup>1/2</sup>	50x5,0	M12	6,00	101	20	153	124	13	0,855	1	0072507
89	3	50x5,0	M12	6,00	114	20	167	138	13	0,938	1	0072509
108		50x5,0	M12	6,00	133	20	186	157	13	1,059	1	0072514
110		50x5,0	M12	6,00	135	20	188	159	13	1,071	1	0072517
114	4	50x5,0	M12	6,00	139	20	192	163	13	1,097	1	0072519
133		50x5,0	M12	6,00	158	20	212	183	13	1,218	1	0072584
135		50x5,0	M12	6,00	160	20	214	185	13	1,230	1	0072592
140	5	50x5,0	M12	6,00	165	20	219	190	13	1,262	1	0072606
160		50x5,0	M12	6,00	185	20	239	210	13	1,389	1	0072649
165	6	50x5,0	M12	6,00	190	20	244	215	13	1,421	1	0072681
168		50x5,0	M12	6,00	193	20	247	218	13	1,440	1	0072683
194	7	50x5,0	M12	16,00	219	20	273	244	13	1,605	1	0072754
200		50x5,0	M12	16,00	225	20	279	250	13	1,643	1	0072762
210		50x5,0	M12	16,00	235	20	290	261	13	1,707	1	0072791
219	8	50x5,0	M12	16,00	245	20	299	270	13	1,764	1	0072819
267		50x5,0	M12	16,00	292	20	347	318	13	2,069	1	0072892
273	10	50x5,0	M12	16,00	299	20	353	324	13	2,108	1	0072894
324	12	50x5,0	M12	16,00	349	20	404	375	13	2,432	1	0072955
356		50x5,0	M12	16,00	381	20	436	407	13	2,635	1	0072965
368	14	50x5,0	M12	16,00	393	20	448	419	13	2,711	1	0072967

\* nicht nach RAL-GZ 655-B geprüft

## ■ Rohrschelle Titan HD

Anschluss: Muffe 1"										ohne Schalldämmeinlage		
Abmessung		Material	Verschluss- schraube	max. zul. Last F <sub>zul</sub> [kN]	H [mm]	A [mm]	B [mm]	S [mm]	D [mm]	Gewicht [kg/St]	VPE [St]	Artikel-Nr.
[mm]	[Zoll]	[mm]										
64		50x5,0	M12	6,00	94	25	141	112	13	0,827	1	0074505
76	2 <sup>1/2</sup>	50x5,0	M12	6,00	106	25	153	124	13	0,903	1	0074510
89	3	50x5,0	M12	6,00	119	25	167	138	13	0,986	1	0074512
108		50x5,0	M12	6,00	138	25	186	157	13	1,107	1	0074520
110		50x5,0	M12	6,00	140	25	188	159	13	1,119	1	0074522
114	4	50x5,0	M12	6,00	144	25	192	163	13	1,145	1	0074524
133		50x5,0	M12	6,00	163	25	212	183	13	1,266	1	0074587
135		50x5,0	M12	6,00	165	25	214	185	13	1,278	1	0074595
140	5	50x5,0	M12	6,00	170	25	219	190	13	1,310	1	0074609
160		50x5,0	M12	6,00	190	25	239	210	13	1,437	1	0074641
165	6	50x5,0	M12	6,00	195	25	244	215	13	1,469	1	0074684
168		50x5,0	M12	6,00	198	25	247	218	13	1,488	1	0074686
194	7	50x5,0	M12	16,00	224	25	273	244	13	1,653	1	0074757
200		50x5,0	M12	16,00	230	25	279	250	13	1,691	1	0074773
210		50x5,0	M12	16,00	240	25	290	261	13	1,755	1	0074781
219	8	50x5,0	M12	16,00	250	25	299	270	13	1,812	1	0074803
267		50x5,0	M12	16,00	297	25	347	318	13	2,117	1	0074874
273	10	50x5,0	M12	16,00	304	25	353	324	13	2,156	1	0074897
324	12	50x5,0	M12	16,00	354	25	404	375	13	2,480	1	0074939
356		50x5,0	M12	16,00	386	25	436	407	13	2,683	1	0074968
368	14	50x5,0	M12	16,00	398	25	448	419	13	2,759	1	0074970
406*		50x5,0	M12	16,00	436	25	486	457	13	3,001	1	0074992
457*		50x5,0	M12	16,00	487	25	537	508	13	3,325	1	00749995
508*		50x5,0	M12	16,00	538	25	588	559	13	3,649	1	0075012

Anschluss: Muffe 1 1/4"										ohne Schalldämmeinlage		
Abmessung		Material	Verschluss- schraube	max. zul. Last F <sub>zul</sub> [kN]	H [mm]	A [mm]	B [mm]	S [mm]	D [mm]	Gewicht [kg/St]	VPE [St]	Artikel-Nr.
[mm]	[Zoll]	[mm]										
200		50x5,0	M12	16,00	232	27	279	250	13	1,716	1	0063942
210		50x5,0	M12	16,00	242	27	290	261	13	1,780	1	0063947
219	8	50x5,0	M12	16,00	252	27	299	270	13	1,837	1	0063949
267		50x5,0	M12	16,00	299	27	347	318	13	2,142	1	0063960
273	10	50x5,0	M12	16,00	306	27	353	324	13	2,181	1	0063962
324	12	50x5,0	M12	16,00	356	27	404	375	13	2,505	1	0063975
356		50x5,0	M12	16,00	388	27	436	407	13	2,708	1	0063987
368	14	50x5,0	M12	16,00	400	27	448	419	13	2,784	1	0063989
406*		50x5,0	M12	16,00	438	27	486	457	13	3,026	1	0063997
457*		50x5,0	M12	16,00	489	27	537	508	13	3,350	1	0064009
508*		50x5,0	M12	16,00	540	27	588	559	13	3,674	1	0064010

Ohne Anschlussgewinde										ohne Schalldämmeinlage		
Abmessung		Material	Verschluss- schraube	max. zul. Last F <sub>zul</sub> [kN]	H [mm]	A [mm]	B [mm]	S [mm]	D [mm]	Gewicht [kg/St]	VPE [St]	Artikel-Nr.
[mm]	[Zoll]	[mm]										
406*		50x5,0	ohne VS	16,00	416	-	486	457	13	2,783	1	0070978
457*		50x5,0	ohne VS	16,00	467	-	537	508	13	3,107	1	00709887
508*		50x5,0	ohne VS	16,00	519	-	588	559	13	3,431	1	0070995

\* nicht nach RAL-GZ 655-B geprüft

**Hinweis:** Die max. zul. Last wurde unter Anwendung statistischer Methoden aus den Bruchlasten und unter Einhaltung einer max. zul. Verformung von 1,5 mm bzw. 2% des max. spannbaren Rohrdurchmessers ermittelt.

Diese Produkte wurden mit dem „Gütezeichen Rohrbefestigung“ ausgezeichnet und unterliegen der Fremdüberwachung nach RAL-GZ 655-B.