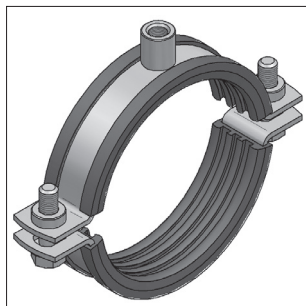
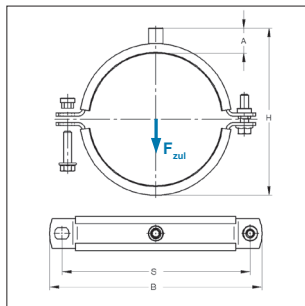


Rohrschelle Maxima PSM, schallgedämmt



Rohrschelle Maxima PSM



Traglasten im Brandfall siehe Kapitel 16

Lieferzeit:

Ausführung mit Stufengewinde: 2 Arbeitstage, ab Werk
 Ausführung mit Gewinde M16 und Muffe 1/2": 5 Arbeitstage, ab Werk
 (RS Maxima PSM mit M16 und 1/2" werden auf Kundenwunsch angefertigt und sind daher von Umtausch und Rücknahme ausgeschlossen)

Sonderanfertigungen auf Anfrage!

Ausführung/Montage:

Verschluss: Pendelsteckmuttern
 Bauart: zweiteilig
 Außen-Ø Rohr: 15 bis 275 mm
 Anschluss: M8/M10, M10/M12, M16, 1/2"
 Schallschutz: nach DIN 4109

Technische Daten:

Material: Stahl
 Materialtyp: DD11, S235JRG2
 Oberfläche: galvanisch verzinkt¹⁾
 Schalldämmeinlage: Silikon²⁾ Gummi TPE
 Temperaturbeständigkeit: - 50 °C bis + 250 °C - 35 °C bis + 100 °C
 Dämmstärke: 6 mm 6 mm

¹⁾ Bauteile für den Einsatz im Außenbereich auch mit Zink-Nickel-Beschichtung verfügbar (Korrosivitätskategorie C3 nach ISO 9223). Lieferzeit auf Anfrage!

²⁾ max. zul. Lasten gelten auch für Rohrschellen mit Schalldämmeinlage Silikon, diese sind nicht nach RAL geprüft


Anschluss: Stufengewinde M8/M10				mit Schalldämmeinlage							Silikon	Gummi
Spannbereich	Material	Verschluss-	max. zul. Last	H	A	B	S	Gewicht	VPE	Artikel-Nr.	Artikel-Nr.	
[mm]	[Zoll]	schraube	F _{zul} ²⁾	(min-max)	[mm]	max.	max.	[kg/St]	[St]			
15 - 19		M8	1,50	54-58	30	80	56	0,195	1	00695358	0068819	
20 - 25	1/2	M8	1,50	59-64	30	87	63	0,207	1	0069536	0068823	
26 - 30	3/4	M8	1,50	65-69	30	92	68	0,220	1	0069537	0068828	
31 - 36	1	M8	1,50	70-75	30	98	74	0,234	1	0069538	0068873	
38 - 45	1 1/4	M8	1,50	77-84	30	107	83	0,251	1	0069539	0068880	
47 - 51	1 1/2	M8	1,50	86-90	30	114	90	0,273	1	0069540	0068881	
53 - 57		M8	1,50	92-96	30	120	96	0,288	1	0069541	0068941	
58 - 64	2	M8	1,50	97-103	30	129	105	0,300	1	00695397	00688083	

Anschluss: Stufengewinde M10/M12				mit Schalldämmeinlage							Silikon	Gummi
Spannbereich	Material	Verschluss-	max. zul. Last	H	A	B	S	Gewicht	VPE	Artikel-Nr.	Artikel-Nr.	
[mm]	[Zoll]	schraube	F _{zul} ²⁾	(min-max)	[mm]	max.	max.	[kg/St]	[St]			
65 - 70		M8	1,70	104-109	30	141	115	0,377	1	008358001	008007501	
72 - 78	2 1/2	M8	1,70	111-117	30	149	123	0,398	1	008358901	008010601	
84 - 90	3	M8	1,70	123-129	30	162	135	0,434	1	008359601	008010701	
94 - 100		M8	1,70	133-139	30	172	145	0,464	1	008361001	008010801	
102 - 106		M8	1,70	141-145	30	178	152	0,488	1	008362601	008014801	
108 - 112		M8	1,70	147-151	30	184	158	0,506	1	008363501	008015901	
113 - 117	4	M8	1,70	152-156	30	189	163	0,521	1	008363601	008016701	
120 - 125		M10	5,00	161-166	31	209	179	0,810	1	0083662	0080168	
127 - 132		M10	5,00	168-173	31	216	186	0,841	1	0083670	0080185	
133 - 136		M10	5,00	174-177	31	220	191	0,867	1	0083678	0088136	
137 - 142	5	M10	5,00	178-183	31	226	196	0,885	1	0083679	0080192	
145 - 150		M10	5,00	186-191	31	234	204	0,921	1	0083686	0080193	
152 - 156		M10	5,00	193-197	31	240	211	0,952	1	0083694	0080198	
158 - 163		M10	5,00	199-204	31	247	218	0,979	1	0083708	0088163	
164 - 168	6	M10	5,00	205-209	31	252	223	1,005	1	0083711	0080222	
190 - 194		M10	5,00	231-235	31	278	249	1,121	1	0083742	0080244	
198 - 203		M10	5,00	239-244	31	287	258	1,156	1	0083750	0080270	
207 - 213		M10	5,00	248-254	31	297	268	1,196	1	0083774	0080293	
219 - 223	8	M10	5,00	260-264	31	308	278	1,250	1	0083804	0080309	
225 - 230		M10	5,00	266-271	31	315	285	1,276	1	0083806	0088230	
242 - 246		M10	5,00	283-287	31	331	301	1,352	1	0083839	0080331	
250 - 255		M10	5,00	294-299	31,5	340	310	1,388	1	0083842	0080350	
270 - 275	10	M10	5,00	311-316	31	360	330	1,476	1	0083878	0080374	

Rohrschelle Maxima PSM, schallgedämmt

Anschluss: Gewinde M16				mit Schalldämmeinlage							Silikon	Gummi
Spannbereich		Material	Verschluss- schraube	max. zul. Last F _{zul} ²⁾ [kN]	H _(min-max) [mm]	A [mm]	B max. [mm]	S max. [mm]	Gewicht [kg/St]	VPE [St]	Artikel-Nr.	Artikel-Nr.
[mm]	[Zoll]	[mm]										
102 - 106		30x3,0	M8	1,70	140-144	29	178	152	0,504	1	008464601	008162001
108 - 112		30x3,0	M8	1,70	146-150	29	184	158	0,522	1	008465401	008163901
113 - 117	4	30x3,0	M8	1,70	151-155	29	189	163	0,537	1	008465901	008165201
120 - 125		35x4,0	M10	5,00	160-165	30	209	179	0,826	1	0084665	0081646
127 - 132		35x4,0	M10	5,00	167-172	30	216	186	0,857	1	0084670	0081655
133 - 136		35x4,0	M10	5,00	173-176	30	220	191	0,883	1	0084689	0081663
137 - 142	5	35x4,0	M10	5,00	177-182	30	226	196	0,901	1	0084692	0081668
145 - 150		35x4,0	M10	5,00	185-190	30	234	204	0,937	1	0084693	0081670
152 - 156		35x4,0	M10	5,00	192-196	30	240	211	0,968	1	0084703	0081674
158 - 163		35x4,0	M10	5,00	198-203	30	247	218	0,995	1	0084719	0081701
164 - 168	6	35x4,0	M10	5,00	204-208	30	252	223	1,021	1	0084723	0081710
190 - 194		35x4,0	M10	5,00	230-234	30	278	249	1,137	1	0084750	0081750
198 - 203		35x4,0	M10	5,00	238-243	30	287	258	1,172	1	0084754	0081756
207 - 213		35x4,0	M10	5,00	247-253	30	297	268	1,212	1	0084794	0081786
219 - 223	8	35x4,0	M10	5,00	259-263	30	308	278	1,266	1	0084811	0081797
225 - 230		35x4,0	M10	5,00	265-270	30	315	285	1,292	1	0084816	0081809
242 - 246		35x4,0	M10	5,00	282-286	30	331	301	1,368	1	0084832	0081826
250 - 255		35x4,0	M10	5,00	292-297	30	340	310	1,404	1	0084840	0081833
270 - 275	10	35x4,0	M10	5,00	310-315	30	360	330	1,492	1	0084870	0081867

Anschluss: Muffe 1/2 "				mit Schalldämmeinlage							Silikon	Gummi
Spannbereich		Material	Verschluss- schraube	max. zul. Last F _{zul} ²⁾ [kN]	H _(min-max) [mm]	A [mm]	B max. [mm]	S max. [mm]	Gewicht [kg/St]	VPE [St]	Artikel-Nr.	Artikel-Nr.
[mm]	[Zoll]	[mm]										
20 - 25	1/2	25x3,0	M8	1,50	59-64	30	87	63	0,206	1	0069559	0069054
26 - 30	3/4	25x3,0	M8	1,50	65-69	30	92	68	0,217	1	0069575	0069079
31 - 36	1	25x3,0	M8	1,50	70-75	30	98	74	0,230	1	0069592	0069096
38 - 45	1 ^{1/4}	25x3,0	M8	1,50	77-84	30	107	83	0,247	1	0069621	0069126
47 - 51	1 ^{1/2}	25x3,0	M8	1,50	86-90	30	114	90	0,267	1	0069648	0069142
53 - 57		25x3,0	M8	1,50	92-96	30	120	96	0,292	1	0069656	0069161
58 - 64		25x3,0	M8	1,50	97-103	30	129	105	0,298	1	0085064	0082065
65 - 70		30x3,0	M10	1,85	104-109	30	141	115	0,420	1	0085073	0082074
72 - 78	2 ^{1/2}	30x3,0	M10	1,85	111-117	30	149	123	0,442	1	0085081	0082082
84 - 90	3	30x3,0	M10	1,85	123-129	30	162	135	0,477	1	0085103	0082090
94 - 100		30x3,0	M10	1,85	133-139	24	172	145	0,505	1	0085111	0082104
102 - 106		30x3,0	M8	1,70	135-139	24	178	152	0,482	1	008513201	008212001
108 - 112		30x3,0	M8	1,70	141-145	24	184	158	0,500	1	008515401	008213901
113 - 117	4	30x3,0	M8	1,70	146-150	24	189	163	0,515	1	008515801	008215101
120 - 125		35x4,0	M10	5,00	155-160	25	209	179	0,804	1	0085165	0082146
127 - 132		35x4,0	M10	5,00	162-167	25	216	186	0,835	1	0085170	0082155
133 - 136		35x4,0	M10	5,00	168-171	25	220	191	0,861	1	0085189	0082163
137 - 142	5	35x4,0	M10	5,00	172-177	25	226	196	0,879	1	0085192	0082168
145 - 150		35x4,0	M10	5,00	180-185	25	234	204	0,915	1	0085200	0082170
152 - 156		35x4,0	M10	5,00	187-191	25	240	211	0,946	1	0085208	0082197
158 - 163		35x4,0	M10	5,00	193-198	25	247	218	0,973	1	0085219	0082201
164 - 168	6	35x4,0	M10	5,00	199-203	25	252	223	0,999	1	0085223	0082210
190 - 194		35x4,0	M10	5,00	225-229	25	278	249	1,115	1	0085250	0082250
198 - 203		35x4,0	M10	5,00	233-238	25	287	258	1,150	1	0085254	0082254
207 - 213		35x4,0	M10	5,00	242-248	25	297	268	1,190	1	0085297	0082290
219 - 223	8	35x4,0	M10	5,00	254-258	25	308	278	1,244	1	0085311	0082297
225 - 230		35x4,0	M10	5,00	260-265	25	315	285	1,270	1	0085316	0082309
242 - 246		35x4,0	M10	5,00	277-281	25	331	301	1,346	1	0085335	0082327
250 - 255		35x4,0	M10	5,00	287-292	25	340	310	1,382	1	0085340	0082333
270 - 275	10	35x4,0	M10	5,00	305-310	25	360	330	1,470	1	0085370	0082370

 Passende Anschlussadapter siehe Seite 1/35

Hinweis: Die max. zul. Last wurde unter Anwendung statistischer Methoden aus den Bruchlasten und unter Einhaltung einer max. zul. Verformung von 1,5 mm bzw. 2% des max. spannbaren Rohrdurchmessers ermittelt.

Diese Produkte wurden mit dem „Gütezeichen Rohrbefestigung“ ausgezeichnet und unterliegen der Fremdüberwachung nach RAL-GZ 655-B.