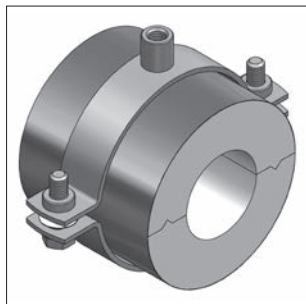


■ Kälteschelle ALU/PU >80<



Kälteschelle ALU/PU >80<

- Bestehend aus einer Rohrschelle und Rohrträgerhalbschalen mit einer Umhüllung aus ALU-Folie
- Die ALU-Folie des Rohrträgers ist überlappend, selbstklebend und wiederverschliessbar
- Die Verbindungsflächen der Rohrträgerhalbschalen sind in Nut- und Federprofilierung ausgestattet
- Hoher Wasserdampfdiffusionswiderstand und niedrige Wärmeleitfähigkeit
- Die Rohrschellen befinden sich ausserhalb der Isolierschalen
- Die Verwendung eines Blechzylinder ist optional möglich
- Andere Abmessungen für Rohr- Ø oder Dämmdicken auf Anfrage
- Halogenfrei

Anwendungsbereich

Aussen-Ø Rohr [mm]	Dämmdicke [mm]	Schalenlänge [mm]	Ausführung
15,0 - 273,0	20	100	ALU/PU-Verbundschale ALU-Folie umlaufend überzogen, überlappend mit Selbstklebestreifen.
17,2 - 355,6	30	100	
17,2 - 355,6	40	100	Thermisch entkoppelte Befestigung von Rohren in der Kälte-, Klima- und ggf. Trinkwassertechnik, für eine zuverlässige Tauwassererhinderung im Bereich der Rohrhalterung.
17,2 - 355,6	50	100	

Material

Aluminium (ALU)-Folienmantel:	Dampfsperre	Trägersystem:	Rohrschelle
Dichte:	2700 kg/m ³	Material:	Stahl
Dicke:	0,08 mm	Materialtyp:	S235JR
		Oberfläche:	galvanisch verzinkt
Polyurethan-Hartschaum (PU):	Dämmteil		
Dichte:	80 kg/m ³		
Statische Belastung:	0,1 N/mm ² (nach AGI Q 03 nur 20 % der mittl. Nenndruckfestigkeit)		
Mittlere Nenndruckfestigkeit:	0,5 N/mm ²		

Technische Daten

Wasserdampfdiffusionswiderstandszahl

$\mu = 18.750$ Mittelwert (praktisch dampfdicht nach DIN 4108)

Brandverhalten: Baustoffklasse B2
(gemäss DIN 4102 D,E Euroklasse)



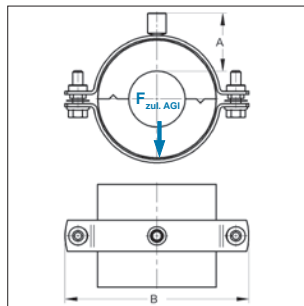
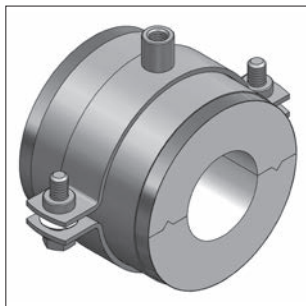
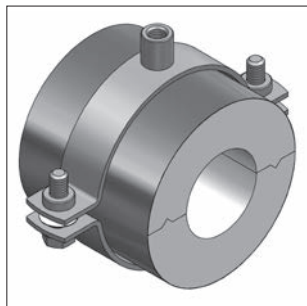
Temperaturbereich: -80 °C bis + 120 °C

Wärmeleitfähigkeit nach DIN 52612

Mitteltemperatur: 21 °C

Wärmeleitfähigkeit: 0,025 W/mk

Kälteschelle ALU/PU >80<



Lieferzeit: 5 Arbeitstage, ab Werk Kupferzell. MEFA-Kälteschellen werden auf Kundenwunsch angefertigt und sind daher von Umtausch und Rücknahme ausgeschlossen.

¹⁾ Bei Schalenslänge 100 mm: Blechzylinderbreite 80 mm

Kälteschelle ALU/PU >80<

Kälteschelle ALU/PU >80<
mit Blechzylinder

Dämmstärke 20 mm Schalenslänge 100 mm¹⁾

Aussen-Ø Rohr Stahl	Rohr Cu	Material Schelle	Anschluss	Abmessung		max. zul. Last		Gewicht	VPE	Artikel-Nr. Kälteschelle	Artikel-Nr. Kälteschelle
				A	B	ohne Blechzyl.	mit Blechzyl.				
[mm]	[mm]	[mm]		[mm]	[mm]	[kN]	[kN]	[kg/St]	[St]	ohne Blechzyl.	mit Blechzyl. ¹⁾
	15	25x3,0	M8/M10	46	114	0,2	0,3	0,261	1	75601545	75601545/B
17,2	18	25x3,0	M8/M10	45	114	0,2	0,3	0,261	1	7560172	75601745/B
21,3	22	25x3,0	M8/M10	46	120	0,2	0,3	0,275	1	75602145	75602145/B
26,9	28	25x3,0	M8/M10	46	129	0,3	0,4	0,292	1	7560275	75602745/B
33,7	35	25x3,0	M8/M10	44	129	0,3	0,5	0,292	1	75603445	75603445/B
42,4	42	30x3,0	M10/M12	46	151	0,4	0,6	0,424	1	7560426	7560426/B
48,3		30x3,0	M10/M12	44	151	0,4	0,7	0,423	1	7560486	7560486/B
	54	30x3,0	M10/M12	46	162	0,4	0,7	0,458	1	75605432	7560543/B
57,0		30x3,0	M10/M12	45	162	0,4	0,8	0,456	1	75605742	75605742/B
60,3		30x3,0	M10/M12	44	162	0,4	0,9	0,456	1	7560606	7560606/B
63,5		30x3,0	M10/M12	46	172	0,5	0,9	0,486	1	75606442	75606442/B
70,0		30x3,0	M10/M12	44	172	0,5	1,0	0,484	1	75607042	75607042/B
76,1		30x3,0	M10/M12	47	184	0,5	1,1	0,527	1	7560766	75607642/B
88,9		35x4,0	M10/M12	47	209	0,7	1,3	0,770	1	7560896	7560896/B
108,0		35x4,0	M10/M12	46	226	0,8	1,6	0,837	1	75610844	75610844/B
114,3		35x4,0	M10/M12	47	234	0,8	1,7	0,871	1	75611444	75611444/B
133,0		35x4,0	M10/M12	47	252	0,9	1,9	0,950	1	75613344	75613344/B
139,7		35x4,0	M10/M12	45	252	0,9	2,0	0,940	1	75614044	75614044/B
159,0		35x4,0	M10/M12	47	278	1,0	2,3	1,056	1	75615944	75615944/B
168,3		35x4,0	M10/M12	46	287	1,1	2,5	1,086	1	75616844	75616844/B
219,1		50x5,0	M16	46	342	1,9	3,1	2,181	1	7562197	7562197/B
273,0		50x5,0	M16	45	396	2,3	3,7	2,553	1	7562733	7562733/B

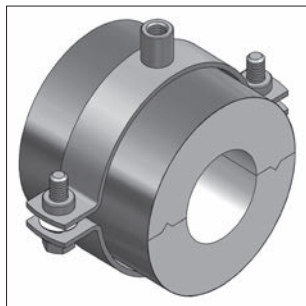
Dämmstärke 30 mm Schalenslänge 100 mm¹⁾

17,2	18	30x3,0	M10/M12	55	141	0,3	0,3	0,410	1	7590182	7590182/B
21,3	22	30x3,0	M10/M12	56	151	0,3	0,3	0,432	1	75902142	75902142/B
26,9	28	30x3,0	M10/M12	55	151	0,4	0,4	0,433	1	75902742	75902742/B
33,7	35	30x3,0	M10/M12	56	162	0,4	0,5	0,469	1	75903442	75903442/B
42,4	42	30x3,0	M10/M12	57	172	0,5	0,6	0,500	1	75904242	75904242/B
48,3		30x3,0	M10/M12	55	172	0,5	0,7	0,499	1	75904842	75904842/B
	54	30x3,0	M10/M12	55	178	0,5	0,7	0,516	1	75905442	75905442/B
57,0		30x3,0	M10/M12	54	178	0,5	0,8	0,515	1	75905742	75905742/B
60,3		30x3,0	M10/M12	55	184	0,5	0,9	0,535	1	75906042	75906042/B
63,5		30x3,0	M10/M12	56	189	0,6	0,9	0,550	1	75906442	75906442/B
70,0		35x4,0	M10/M12	57	209	0,7	1,0	0,792	1	75907042	75907042/B
76,1		35x4,0	M10/M12	57	216	0,7	1,1	0,812	1	75907644	75907644/B
88,9		35x4,0	M10/M12	56	226	0,8	1,3	0,870	1	75908944	75908944/B
108,0		35x4,0	M10/M12	57	247	0,9	1,6	0,963	1	75910844	75910844/B
114,3		35x4,0	M10/M12	57	252	0,9	1,7	0,995	1	75911444	75911444/B
133,0		35x4,0	M10/M12	57	272	1,0	1,9	1,064	1	75913344	75913344/B
139,7		35x4,0	M10/M12	57	278	1,0	2,0	1,104	1	75914044	75914044/B
159,0		35x4,0	M10/M12	56	297	1,1	2,3	1,164	1	75915912	75915944/B
168,3		35x4,0	M10/M12	57	308	1,2	2,5	1,231	1	75916844	75916844/B
219,1		50x5,0	M16	55	364	2,1	3,2	2,357	1	7592193	7592193/B
273,0		50x5,0	M16	55	416	2,5	3,9	2,719	1	7592733	7592733/B
323,9		50x5,0	M16	55	467	2,8	4,5	3,086	1	7593243	7593243/B
355,6		50x5,0	M16	55	495	3,1	4,9	3,423	1	7593563	7593563/B

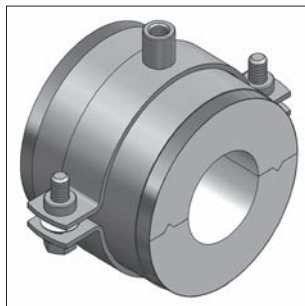
Montageanleitung siehe Kapitel 16

** Tragwerte ohne AGI Anforderung können um das 5-fache erhöht werden (die max. zul. Last der Rohrschelle ist hierbei zu beachten, siehe Kapitel 1)

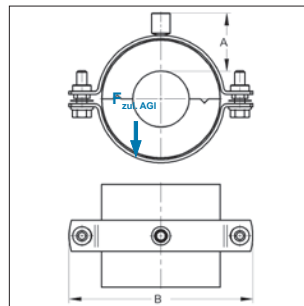
Kälteschelle ALU/PU >80<



Kälteschelle ALU/PU >80<



Kälteschelle ALU/PU >80<
mit Blechzylinder



Lieferzeit: 5 Arbeitstage, ab Werk Kupferzell. MEFA-Kälteschellen werden auf Kundenwunsch angefertigt und sind daher von Umtausch und Rücknahme ausgeschlossen.

¹⁾ Bei Schalenslänge 100 mm: Blechzylinderbreite 80 mm

Dämmstärke 40 mm Schalenslänge 100 mm¹⁾

Aussen-Ø Rohr Stahl	Rohr Cu	Material Schelle	Anschluss	Abmessung		max. zul. Last		Gewicht ohne Blechzyl.	VPE [St]	Artikel-Nr. Kälteschelle	Artikel-Nr. Kälteschelle
				A	B	ohne Blechzyl.	mit Blechzyl.				
[mm]	[mm]	[mm]		[mm]	[mm]	[kN]	[kN]	[kg/St]		ohne Blechzyl.	mit Blechzyl. ¹⁾
17,2	18	30x3,0	M10/M12	65	162	0,3	0,3	0,472	1	76201742	76201742/B
21,3	22	30x3,0	M10/M12	67	172	0,3	0,3	0,503	1	76202142	76202142/B
26,9	28	30x3,0	M10/M12	65	172	0,4	0,4	0,502	1	76202742	76202742/B
33,7	35	30x3,0	M10/M12	65	178	0,5	0,5	0,528	1	7620348	76203442/B
42,4	42	30x3,0	M10/M12	64	184	0,5	0,6	0,547	1	7620428	7620428/B
48,3		35x4,0	M10/M12	66	209	0,7	0,7	0,807	1	7620488	76204842/B
	54	35x4,0	M10/M12	66	209	0,7	0,7	0,807	1	7620548	76205444/B
57,0		35x4,0	M10/M12	67	216	0,7	0,8	0,828	1	76205744	76205744/B
60,3		35x4,0	M10/M12	66	216	0,7	0,9	0,829	1	76206044	7620608/B
63,5		35x4,0	M10/M12	67	220	0,7	0,9	0,875	1	76206444	76206444/B
70,0		35x4,0	M10/M12	66	226	0,8	1,0	0,888	1	7620708	76207044/B
76,1		35x4,0	M10/M12	66	234	0,8	1,1	0,926	1	76207644	7620768/B
88,9		35x4,0	M10/M12	66	247	0,9	1,3	0,987	1	7620898	76208944/B
108,0		35x4,0	M10/M12	67	265	1,0	1,6	1,066	1	76210844	76210844/B
114,3		35x4,0	M10/M12	66	272	1,0	1,7	1,094	1	7621148	76211444/B
133,0		35x4,0	M10/M12	65	287	1,1	1,9	1,158	1	76213344	76213344/B
139,7		35x4,0	M10/M12	66	297	1,1	2,0	1,202	1	7621408	7621408/B
159,0		35x4,0	M10/M12	65	315	1,2	2,3	1,287	1	76215944	76215944/B
168,3		35x4,0	M10/M12	68	331	1,3	2,5	1,380	1	7621688	7621688/B
219,1		50x5,0	M16	65	382	2,2	3,2	2,554	1	7622196	7622196/B
273,0		50x5,0	M16	65	436	2,6	4,0	2,936	1	7622736	7622736/B
323,9		50x5,0	M16	65	486	3,0	4,7	3,297	1	7623247	7623247/B
355,6		50x5,0	M16	65	519	3,2	5,1	3,527	1	7623565	7623565/B

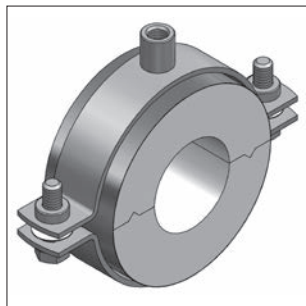
Dämmstärke 50 mm Schalenslänge 100 mm¹⁾

17,2	18	30x3,0	M10/M12	76	184	0,3	0,3	0,556	1	76501742	76501742/B
21,3	22	30x3,0	M10/M12	75	184	0,3	0,3	0,556	1	76502142	76502142/B
26,9	28	30x3,0	M10/M12	74	189	0,4	0,4	0,572	1	76502742	76502742/B
33,7	35	35x4,0	M10/M12	76	209	0,5	0,5	0,819	1	76503444	76503444/B
42,4	42	35x4,0	M10/M12	75	216	0,6	0,6	0,840	1	76504244	76504244/B
48,3		35x4,0	M10/M12	76	226	0,7	0,7	0,904	1	76504844	76504844/B
	54	35x4,0	M10/M12	75	234	0,7	0,7	0,944	1	76505444	76505444/B
57,0		35x4,0	M10/M12	76	234	0,8	0,8	0,942	1	76505744	76505744/B
60,3		35x4,0	M10/M12	75	234	0,8	0,9	0,942	1	76506044	76506044/B
63,5		35x4,0	M10/M12	76	240	0,8	0,9	0,973	1	76506444	76506444/B
70,0		35x4,0	M10/M12	76	247	0,9	1,0	1,006	1	76507044	76507044/B
76,1		35x4,0	M10/M12	76	252	0,9	1,1	1,042	1	76507644	76507644/B
88,9		35x4,0	M10/M12	76	265	1,0	1,3	1,090	1	76508944	76508944/B
108,0		35x4,0	M10/M12	77	297	1,1	1,6	1,193	1	76510844	76510844/B
114,3		35x4,0	M10/M12	78	297	1,1	1,7	1,240	1	7651146	76511444/B
133,0		35x4,0	M10/M12	75	308	1,2	1,9	1,300	1	76513344	76513344/B
139,7		35x4,0	M10/M12	75	315	1,2	2,0	1,333	1	76514044	76514044/B
159,0		35x4,0	M10/M12	77	340	1,3	2,3	1,440	1	76515944	76515944/B
168,3		35x4,0	M10/M12	76	346	1,4	2,5	1,467	1	76516844	76516844/B
219,1		50x5,0	M16	75	404	2,4	3,2	2,777	1	7652195	7652195/B
273,0		50x5,0	M16	75	456	2,8	4,0	3,152	1	7652734	7652734/B
323,9		50x5,0	M16	75	507	3,1	4,7	3,526	1	7653245	7653245/B
355,6		50x5,0	M16	75	539	3,4	5,2	3,764	1	7653567	7653567/B

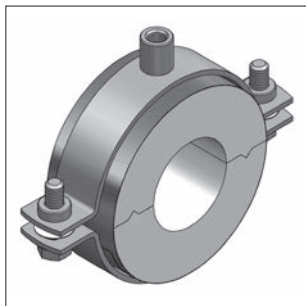
Montageanleitung siehe Kapitel 16

** Tragwerte ohne AGI Anforderung können um das 5-fache erhöht werden (die max. zul. Last der Rohrschelle ist hierbei zu beachten, siehe Kapitel 1)

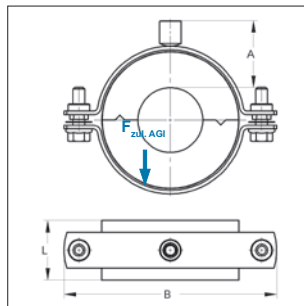
Kälteschelle ALU/PU >80< s



Kälteschelle ALU/PU >80< s



Kälteschelle ALU/PU >80< s
mit Tragschale



Lieferzeit: 5 Arbeitstage, ab Werk
Kupferzell. MEFA-Kälteschellen
werden auf Kundenwunsch an-
gefertigt und sind daher von
Umtausch und Rücknahme
ausgeschlossen.

Dämmstärke 20 mm

Aussen-Ø Rohr Stahl	Cu	Material Schelle	Anschluss	Abmessung			max. zul. Last		Gewicht ohne Tragschl.	VPE	Artikel-Nr. Kälteschelle	Artikel-Nr. Kälteschelle
				A	L	B	$F_{zul, AGI}$ ohne Tragschl.	$F_{zul, AGI}$ mit Tragschl.				
[mm]	[mm]	[mm]		[mm]	[mm]	[mm]	[kN]	[kN]	[kg/St]	[St]	ohne Tragschale	mit Tragschale
17,2	18	20x1,5	M8/M10	38	40	104	0,1	-	0,081	1	70401848	-
21,3	22	20x1,5	M8/M10	40	40	111	0,1	-	0,094	1	70402248	-
26,9	28	20x1,5	M8/M10	40	40	119	0,2	-	0,099	1	70402848	-
33,7	35	20x2,0	M8/M10	39	40	113	0,2	-	0,125	1	70403449	-
42,4	42	25x1,5	M8/M10	39	40	128	0,2	-	0,133	1	70404248	-
48,3		20x2,0	M8/M10	39	50	124	0,3	-	0,141	1	70504849	-
54,0		25x2,0	M8/M10	43	50	141	0,3	-	0,189	1	70505448	-
57,0		25x2,0	M8/M10	38	50	141	0,4	-	0,189	1	70505748	-
60,3		25x2,5	M8/M10	39	50	136	0,4	-	0,235	1	70506049	-
63,5		25x2,5	M8/M10	41	50	143	0,4	-	0,240	1	70506449	-
70,0		25x2,5	M8/M10	39	66	152	0,4	0,7	0,254	1	70607049	70607049/T
76,1		25x2,5	M8/M10	42	66	158	0,4	0,7	0,278	1	70607649	70607649/T
88,9		25x2,5	M8/M10	42	83	175	0,5	1,1	0,316	1	75208949	75208949/T
108,0		25x3,0	M10/M12	45	83	197	0,5	1,3	0,493	1	75210850	75210850/T
114,3		30x3,0	M10/M12	46	83	234	0,7	1,4	0,574	1	75211442	75211442/T
133,0		25x3,0	M10/M12	46	100	225	0,7	1,9	0,554	1	75613350	75613350/T
139,7		30x3,0	M10/M12	45	100	252	0,8	2,0	0,665	1	75614042	75614042/T
159,0		30x3,0	M10/M12	46	100	278	0,9	2,3	0,735	1	75615942	75615942/T
168,3		30x3,0	M10/M12	45	100	288	1,1	2,5	1,070	1	75616842	75616842/T
219,1		35x4,0	M16	45	100	340	1,9	3,1	1,317	1	75621927	75621927/T

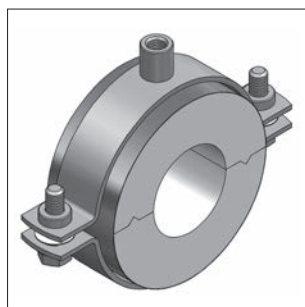
Dämmstärke 30 mm

17,2	18	25x1,5	M8/M10	48	40	123	0,1	-	0,131	1	71101848	-
21,3	22	25x1,5	M8/M10	49	40	128	0,1	-	0,139	1	71102248	-
26,9	28	20x2,0	M8/M10	49	40	124	0,2	-	0,158	1	71102849	-
33,7	35	25x2,0	M8/M10	50	40	141	0,2	-	0,189	1	71103448	-
42,4	42	25x2,5	M8/M10	52	40	143	0,2	-	0,236	1	71104249	-
48,3		25x2,5	M8/M10	50	50	152	0,4	-	0,255	1	71204849	-
54,0		25x2,5	M8/M10	49	50	152	0,4	-	0,2640	1	71205449	-
57,0		25x2,5	M8/M10	49	50	152	0,4	-	0,265	1	71205749	-
60,3		25x2,5	M8/M10	50	50	158	0,4	-	0,278	1	71206049	-
63,5		25x2,5	M8/M10	51	50	158	0,5	-	0,279	1	71206449	-
70,0		25x2,5	M8/M10	51	66	165	0,5	0,7	0,302	1	71307049	71307049/T
76,1		25x2,5	M8/M10	51	66	175	0,5	0,7	0,317	1	71307649	71307649/T
88,9		25x3,0	M10/M12	55	83	197	0,5	1,1	0,513	1	75308950	75308950/T
108,0		25x3,0	M10/M12	56	83	219	0,6	1,3	0,580	1	75310850	75310850/T
114,3		25x3,0	M10/M12	56	83	225	0,7	1,4	0,584	1	75311450	75311450/T
133,0		30x3,0	M10/M12	56	100	272	0,9	1,9	0,748	1	75913342	75913342/T
139,7		30x3,0	M10/M12	56	100	278	0,9	2,0	0,763	1	75914042	75914042/T
159,0		30x3,0	M10/M12	55	100	297	1,0	2,3	0,820	1	75915942	75915942/T
168,3		35x4,0	M10/M12	57	100	308	1,2	2,5	1,200	1	75916844	75916844/T
219,1		35x4,0	M16	55	100	360	2,1	3,2	1,440	1	75921927	75921927/T

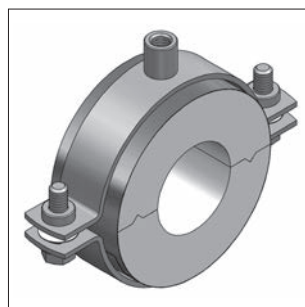
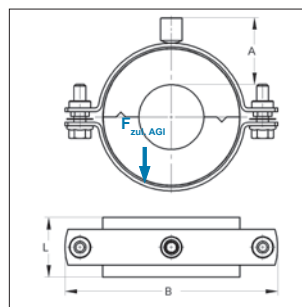
Montageanleitung siehe Kapitel 16

** Tragwerte ohne AGI Anforderung können um das 5-fache erhöht werden (die max. zul. Last der Rohrschelle ist hierbei zu beachten, siehe Kapitel 1)

Kälteschelle ALU/PU >80< s



Kälteschelle ALU/PU >80< s

Kälteschelle ALU/PU >80< s
mit Tragschale

Lieferzeit: 5 Arbeitstage, ab Werk Kupferzell. MEFA-Kälteschellen werden auf Kundenwunsch angefertigt und sind daher von Umtausch und Rücknahme ausgeschlossen.

Dämmstärke 40 mm

Aussen-Ø Rohr Stahl	Cu	Material Schelle	Anschluss	Abmessung			max. zul. Last		Gewicht ohne Tragschl.	VPE	Artikel-Nr. Kälteschelle	Artikel-Nr. Kälteschelle
				A	L	B	ohne Tragschl.	mit Tragschl.				
[mm]	[mm]	[mm]		[mm]	[mm]	[mm]	[kN]	[kN]	[kg/St]	[St]	ohne Tragschale	mit Tragschale
17,2	18	25x2,0	M8/M10	58	40	141	0,1	-	0,195	1	71401848	-
21,3	22	25x2,5	M8/M10	62	40	143	0,1	-	0,242	1	71402249	-
26,9	28	25x2,5	M8/M10	60	40	152	0,2	-	0,253	1	71402849	-
33,7	35	25x2,5	M8/M10	60	40	152	0,2	-	0,262	1	71403449	-
42,4	42	25x2,5	M8/M10	59	40	158	0,2	-	0,277	1	71404249	-
48,3		25x2,5	M8/M10	62	50	165	0,4	-	0,294	1	71504849	-
54,0		25x2,5	M8/M10	61	50	175	0,4	-	0,311	1	71505449	-
57,0		25x2,5	M8/M10	61	50	175	0,4	-	0,311	1	71505749	-
60,3		30x3,0	M10/M12	65	50	203	0,4	-	0,547	1	71506042	-
63,5		25x3,0	M10/M12	66	50	192	0,5	-	0,464	1	71506450	-
70,0		25x3,0	M10/M12	65	66	197	0,5	0,7	0,494	1	71607050	71607050/T
76,1		30x3,0	M10/M12	65	66	219	0,6	0,7	0,614	1	71607642	71607642/T
88,9		25x3,0	M10/M12	65	83	219	0,6	1,1	0,599	1	75408950	75408950/T
108,0		30x3,0	M10/M12	65	83	265	0,8	1,3	0,738	1	75410842	75410842/T
114,3		30x3,0	M10/M12	65	83	271	0,9	1,4	0,746	1	75411442	75411442/T
133,0		30x3,0	M10/M12	64	100	288	1,1	1,9	0,882	1	76213342	76213342/T
139,7		30x3,0	M10/M12	65	100	297	1,1	2,0	0,896	1	76214042	76214042/T
159,0		35x4,0	M10/M12	65	100	315	1,2	2,3	1,300	1	76215944	76215944/T
168,3		35x4,0	M10/M12	68	100	323	1,3	2,5	1,310	1	76216888	76216888/T
219,1		35x4,0	M16	65	100	380	2,2	3,2	1,631	1	7622195	7622195/T

Dämmstärke 50 mm

17,2	18	25x2,5	M8/M10	71	40	158	0,1	-	0,278	1	71701849	-
21,3	22	25x2,5	M8/M10	70	40	158	0,1	-	0,281	1	71702249	-
26,9	28	25x2,5	M8/M10	69	40	165	0,2	-	0,292	1	71702849	-
33,7	35	25x2,5	M8/M10	70	40	175	0,2	-	0,306	1	71703449	-
42,4	42	25x3,0	M10/M12	74	40	192	0,2	-	0,460	1	71704250	-
48,3		25x3,0	M10/M12	75	50	197	0,4	-	0,484	1	71804850	-
54,0		30x3,0	M10/M12	75	50	234	0,4	-	0,596	1	71805442	-
57,0		30x3,0	M10/M12	75	50	220	0,4	-	0,600	1	71805742	-
60,3		30x3,0	M10/M12	74	50	223	0,4	-	0,610	1	71806042	-
63,5		30x3,0	M10/M12	75	50	226	0,5	-	0,627	1	71806442	-
70,0		25x3,0	M10/M12	75	66	219	0,6	0,7	0,527	1	71907050	71907050/T
76,1		25x3,0	M10/M12	75	66	225	0,6	0,7	0,581	1	71907650	71907650/T
88,9		30x3,0	M10/M12	75	83	252	0,8	1,1	0,750	1	75508942	75508942/T
108,0		30x3,0	M10/M12	76	83	272	0,9	1,3	0,818	1	75510842	75510842/T
114,3		30x3,0	M10/M12	77	83	290	1,0	1,4	0,838	1	75511442	75511442/T
133,0		35x4,0	M10/M12	75	100	308	1,2	1,9	1,280	1	76513344	76513344/T
139,7		35x4,0	M10/M12	75	100	323	1,2	2,0	1,340	1	76514044	76514044/T
159,0		35x4,0	M10/M12	77	100	332	1,3	2,3	1,420	1	76515944	76515944/T
168,3		35x4,0	M10/M12	76	100	342	1,4	2,5	1,460	1	76516844	76516844/T
219,1		35x4,0	M16	77	100	400	2,4	3,2	1,745	1	76521927	76521927/T

Montageanleitung siehe Kapitel 16

** Tragwerte ohne AGI Anforderung können um das 5-fache erhöht werden (die max. zul. Last der Rohrschelle ist hierbei zu beachten, siehe Kapitel 1)